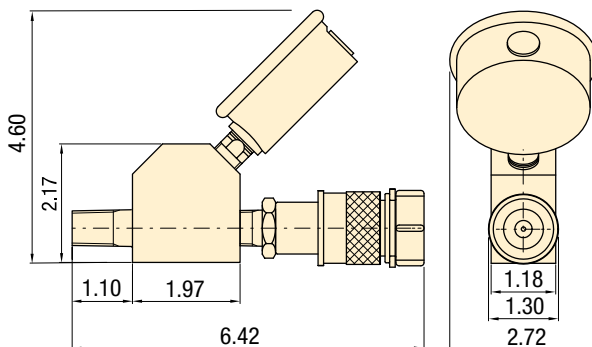


Foto: GA45GC



- El manómetro en ángulo de 45° mejora la visibilidad
- Diseño delgado y estrecho
- Fácil adaptación a una amplia gama de sistemas
- Maximiza el movimiento de carga controlado
- Manómetro amortiguado con glicerina con doble escala
- Acoplador hembra de flujo alto Enerpac



No. de modelo	Puerto del manómetro	Extremo macho	Extremo hembra	Rango del manómetro	
				(psi)	(bar)
GA45GC	G2535L	3/8" NPTF	CR400	0-10,000	0-700

Serie GA45GC, AMGC

Presión de operación máxima:

10,000 psi

Conexión 1:

3/8" rosca NPTF macho de 3/8"

Conexión 2:

Acoplador CR400



Montaje de manifold de 4 vías completo con manómetros

Ofrece facilidad de transportación y comodidad gracias a un diseño robusto

y ergonómico, listo para su uso. Los acoplamientos hembra CR400 de Enerpac en todos los puertos permiten conectar rápidamente al manifold con hasta 4 cilindros. Los manómetros de 10,000 psi llenos de glicerina permiten a los operadores trabajar de forma segura. Todos están protegidos por el robusto bastidor de protección.

Tipo de manifold (usado para cilindros)	No. de modelo
Acción sencilla 4x	AMGC41
Doble acción 4x	AMGC42

Página: 154



Caja de herramientas portátiles

Caja de herramientas portátiles con bomba manual, conjunto de

adaptador para manómetro GA45GC, manguera y cilindros RC, RSM, RCS, wedgie WR5 o cuña de elevación LW16.

Página: 65

▼ El ensamblaje del adaptador del manómetro es la ventana del sistema; permite una lectura fácil de la presión para un funcionamiento seguro.

