

# LLAVE DE TORQUE A BATERÍA

PRECISIÓN REPETIBLE. POTENCIA QUE DURA TODO SU DÍA DE TRABAJO



SERIE BTW

**ENERPAC** 

▼ Llave de torque a batería BTW1000B



## ¡En sus marcas, listo, torque!



### Facilidad para hacer pedidos

Elija un conjunto completo con una llave, dos baterías, un cargador rápido de baterías o elija solo la llave.

Todos los componentes se guardan en una caja de almacenamiento robusta. Los cargadores rápidos y las baterías de repuesto pueden pedirse por separado.



### Cargador rápido y baterías

Las baterías se cargan completamente en 40-60 minutos.

### Precisión milimétrica, una y otra vez

- El sistema digital integrado de vectorización del motor ofrece un torque preciso y repetible de hasta 6000 Ft.lbs (8130 Nm)
- El proceso de preprogramación y calibración más completo de cualquier llave de torque a batería en el mundo
- Ofrece una precisión de +/- 5 % en todo el rango de funcionamiento de la herramienta.

### El experto en torque solo

- Gracias a su diseño portátil a batería, podrá desplazarse allá donde le lleve el trabajo
- Su uso por un solo operario permite una productividad inigualable sin cables ni mangueras.

### Instalado en segundos

- Ajuste el torque deseado rápidamente y apriete con facilidad, gracias a la pantalla LED intuitiva.

### Potencia que dura todo su día de trabajo

- Se suministra de serie con dos baterías de Litio-Ion Enerpac de 18 V y 5,5 Ah y un cargador rápido de 60 minutos. Opción de batería de 8 Ah disponible por separado
- El motor sin escobillas altamente eficiente y de poco mantenimiento funciona a menor temperatura y maximiza su productividad, incluso en áreas remotas o de difícil acceso
- Cambie fácilmente entre cualquier batería compatible de Cordless Alliance System (CAS) para lograr una versatilidad y ahorro inigualables.

### Apriete con confianza

- Empuñadura ergonómica de nailon con fibra de vidrio y un sobremolde duradero antideslizante
- Práctico gatillo de encendido
- Compatible con vasos de impacto estándar de alta calidad
- El diseño del engranaje planetario proporciona un torque suave y consistente
- El cuadradillo de aleación de acero endurecido soporta altos niveles de torque y es resistente al desgaste
- El robusto brazo de reacción de acero fundido proporciona un punto de reacción seguro y fuerte.

Cargador rápido	Modelo
115 voltios Norteamérica	EC181BQC
230 voltios Europa	EC182EQC
230 Voltios Australia	EC182AUSQC

Baterías de Litio-Ion	Modelo
18 voltios, 5,5 Ah (estándar)	EB18V5
18 voltios, 8 Ah	EB18V8

▼ Serie BTW: El diseño portátil a batería y su uso por un solo operario proporciona una portabilidad inigualable. Sin cables, sin mangueras, sin preocupaciones.



# Llave de torque a batería con cuadradillo

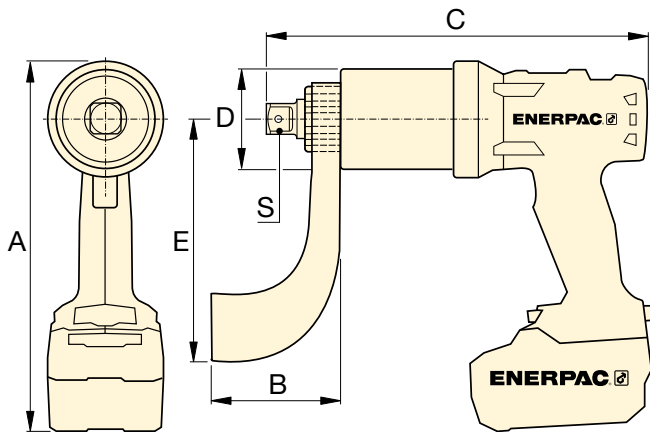
Serie  
**BTW**



Torque máximo de salida:  
**500 - 6000 Ft.lbs**

Torque máximo de salida:  
**670 - 8130 Nm**

Gama de cuadradillos:  
**3/4 - 1 - 1 1/2 pulgadas**



## ▼ TABLA DE SELECCIÓN

Torque máximo de salida		Cuadradillo S (pulg)	Modelo <sup>1)</sup> Llave de torque a batería completa	Torque mínimo de salida		Velocidad (min. - máx.) (RPM)	Dimensiones (pulg)					Peso (lbs) <sup>2)</sup>	Dimensiones (mm)					Peso (kg) <sup>2)</sup>
(ft.lbs)	(Nm)			(ft.lbs)	(Nm)		A	B	C	D	E		A	B	C	D	E	
500	670	3/4	<b>BTW500B</b>	120	160	12 - 20	10.54	3.63	8.86	2.56	4.29	10.4	267,7	93	225,0	65,0	109	4,7
1000	1350	1	<b>BTW1000B</b>	240	330	2 - 8	10.54	3.63	10.63	2.85	4.29	14.5	267,7	92	270,0	72,4	109	6,6
2000	2710	1	<b>BTW2000B</b>	500	680	1 - 5	10.54	4.00	11.47	3.09	5.25	15.9	267,7	101	291,3	78,5	133	7,2
3000	4030	1	<b>BTW3000B</b>	750	1020	0,5 - 2	10.76	4.00	13.72	3.75	5.25	22.5	273,3	101	348,5	95,3	133	10,2
6000	8130	1 1/2	<b>BTW6000B</b>	1200	1630	0,9 - 1,2	11.39	7.25	14.73	5.00	8.00	43.3	289,0	184	374,0	127,0	203	19,6

<sup>1)</sup> El conjunto completo incluye llave, brazo de reacción, cargador rápido y baterías de 18 V 5,5 Ah, todo en una caja resistente.

Para la llave solo quitar la «B». Ejemplo: **BTW1000**.

Para 230 V con enchufe europeo cambiar la «B» por la «E». Ejemplo **BTW1000E**.

Para 230 V con enchufe australiano cambiar la «B» por «AUS». Ejemplo **BTW1000AUS**.

<sup>2)</sup> El peso incluye el brazo de reacción y la batería.

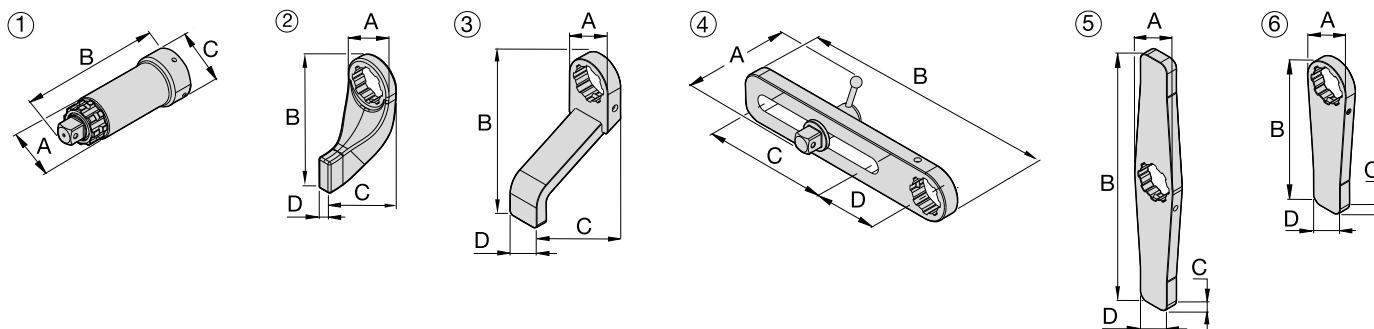
▼ Gracias al diseño portátil a batería puede realizar su trabajo allí donde vaya.



## ▼ Accesorios para llaves de torque a batería de la serie BTW



▲ Accesorios de la serie BTW para ampliar aún más el rango de aplicación.



Accesorios opcionales para su uso con BTW500				Dimensiones (pulgadas)				Dimensiones (mm)			
Nº.	Descripción	Modelo	Aplicación	A	B	C	D	A	B	C	D
1	Adaptador extendido, 6 pulgadas (152 mm)	ED6TW	Extensión de cabeza, para pernos de ruedas de camiones	1.97	6.81	2.24	–	50	173	57	–
1	Adaptador extendido, 12 pulgadas (305 mm)	ED12TW	Extensión de cabeza, para pernos de ruedas de camiones	1.97	12.80	2.24	–	50	325	57	–
1	Adaptador extendido, 18 pulgadas (457 mm)	ED18TW	Extensión de cabeza, para pernos de ruedas de camiones	1.97	18.82	2.24	–	50	478	57	–
2	Brazo de reacción estándar	RATW	Brazo estándar incluido con BTW	2.52	4.29	3.62	0.63	64	109	92	16
3	Brazo de reacción extendido	ERATW	Pletina larga, uso con vasos largos	2.52	6.77	5.63	1.54	64	172	143	39
4	Brazo de reacción deslizante	SLRATW	Para centros de pernos espaciados y desiguales	4.17	14.25	7.99	4.02	106	362	203	102
5	Brazo de reacción recto doble	DSATW	Reduce el tiempo de reposicionamiento del brazo *	2.52	12.01	0.63	1.26	64	305	16	32
6	Brazo de reacción recto	SRATW	Pletina corta para puntos de reacción espaciados	2.52	7.24	0.63	1.26	64	184	16	32

Accesorios opcionales para uso con BTW1000, 2000, 3000				Dimensiones (pulgadas)				Dimensiones (mm)			
Nº.	Descripción	Modelo	Aplicación	A	B	C	D	A	B	C	D
1	Adaptador extendido, 6 pulgadas (152 mm)	ED6TWS	Extensión de cabeza, para pernos de ruedas de camiones	2.44	8.11	2.87	–	62	206	73	–
1	Adaptador extendido, 12 pulgadas (305 mm)	ED12TWS	Extensión de cabeza, para pernos de ruedas de camiones	2.44	15.12	2.87	–	62	384	73	–
1	Adaptador extendido, 18 pulgadas (457 mm)	ED18TWS	Extensión de cabeza, para pernos de ruedas de camiones	2.44	20.12	2.87	–	62	511	73	–
2	Brazo de reacción estándar	RATWS	Brazo estándar incluido con BTW	2.99	6.77	4.02	0.83	76	172	102	21
3	Brazo de reacción extendido	ERATWS	Pletina larga, uso con vasos largos	2.87	7.91	5.88	2.01	73	201	149	51
4	Brazo de reacción deslizante	SLRATWS	Para centros de pernos espaciados y desiguales	4.41	15.00	7.99	4.02	112	381	203	102
5	Brazo de reacción recto doble	DSATWS	Reduce el tiempo de reposicionamiento del brazo *	2.87	15.98	0.75	4.02	73	406	19	102
6	Brazo de reacción recto	SRATWS	Pletina corta para puntos de reacción espaciados	2.87	9.45	0.75	2.01	73	240	19	51

Accesorios opcionales para uso con BTW6000				Dimensiones (pulgadas)				Dimensiones (mm)			
Nº.	Descripción	Modelo	Aplicación	A	B	C	D	A	B	C	D
1	Adaptador extendido, 6 pulgadas (152 mm)	ED6TWL	Extensión de cabeza, para pernos de ruedas de camiones	3.31	9.13	4.02	–	84	232	102	–
1	Adaptador extendido, 12 pulgadas (305 mm)	ED12TWL	Extensión de cabeza, para pernos de ruedas de camiones	3.31	15.12	4.02	–	84	384	102	–
2	Brazo de reacción estándar	RATWL	Brazo estándar incluido con el modelo BTW	4.02	9.02	5.75	1.26	102	229	146	32
3	Brazo de reacción extendido	ERATWL	Pletina larga para uso con vasos largos	4.02	10.00	7.24	2.52	102	254	184	64
4	Brazo de reacción deslizante	SLRATWL	Para centros de pernos espaciados y desiguales	5.98	16.50	7.48	4.49	152	419	190	114
5	Brazo de reacción recto doble	DSATWL	Reduce el tiempo de reposicionamiento del brazo *	4.02	20.00	1.26	2.24	102	508	32	57
6	Brazo de reacción recto	SRATWL	Pletina corta para puntos de reacción espaciados	4.02	12.01	1.26	2.24	102	305	32	57

\* Tiempo para reposicionar el brazo si se cambia repetidamente de apretar a aflojar.