

CLÉ DYNAMOMÉTRIQUE À BATTERIE

UNE PRÉCISION RÉPÉTABLE. UNE PUISSANCE DURABLE,
TOUT AU LONG DE LA JOURNÉE DE TRAVAIL



SÉRIE BTW

ENERPAC 

▼ Clé dynamométrique à batterie BTW1000E



Une très grande précision, à chaque fois

- Le système de vectorisation avec moteur numérique intégré assure un couple précis et répétable de 8130 Nm (6000 Ft.lbs) maximum
- Le processus de calibrage et de préprogrammation le plus complet au monde pour une clé dynamométrique à batterie
- Précision de +/- 5 % sur toute la plage d'utilisations de l'outil.

L'expert du serrage en solo

- La conception portable à batterie vous permet d'aller partout où le travail vous mène
- Utilisation par un seul opérateur pour une productivité incomparable, sans cordon ou flexible.

Un réglage en quelques secondes

- Définissez votre couple cible rapidement et procédez facilement au serrage grâce à l'écran LED intuitif.

Une puissance durable, tout au long de la journée de travail

- La clé est fournie par défaut avec deux batteries au lithium-ion Enerpac de 18 V et 5,5 Ah et un chargeur rapide en 60 minutes. Une batterie de 8 Ah est disponible séparément
- Le moteur sans balai très performant et nécessitant peu d'entretien produit moins de chaleur lors du fonctionnement et augmente votre productivité, même dans les lieux distants ou les zones difficiles à atteindre
- Basculez facilement entre n'importe quelle batterie Cordless Alliance System (CAS) compatible pour une polyvalence et des économies incomparables.

Un serrage en toute confiance

- Poignée en nylon chargé de verre ergonomique avec un surmoulage antidérapant durable
- Fonctionnement du déclencheur pratique
- Compatible avec des douilles de type « impact » standard
- Le train planétaire assure un serrage en douceur et uniforme
- Le carré conducteur en alliage d'acier trempé résiste à des couples élevés et à l'usure
- Le bras de réaction en fonte robuste fournit un point de réaction sûr et solide.

À vos marques, prêts, serrez !



Facilité de commande

Choisissez un ensemble complet avec une clé, deux batteries et un chargeur rapide de batterie ou optez pour la clé uniquement.

Tous les éléments sont placés dans un coffre de rangement solide. Il est possible de commander des chargeurs rapides supplémentaires et des batteries de rechange séparément.



Chargeur rapide et batteries

Les batteries sont complètement chargées en 40 à 60 minutes.

Chargeur rapide	Référence
115 V, Amérique du Nord	EC181BQC
230 V, Europe	EC182EQC
230 V, Australie	EC182AUSQC

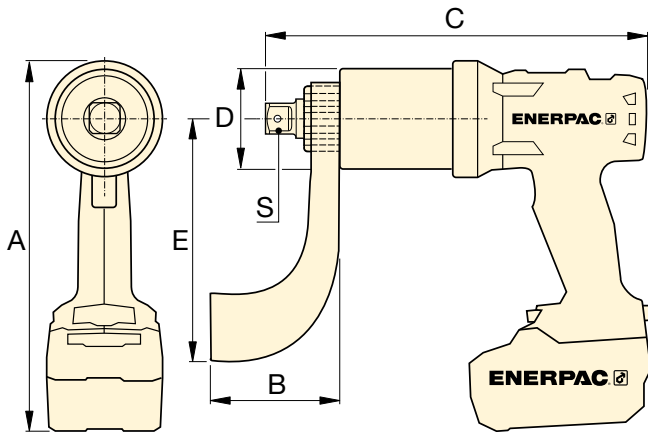
Batteries au lithium-ion	Référence
18 V, 5,5 Ah (standard)	EB18V5
18 V, 8 Ah	EB18V8

▼ Série BTW : Conception portable à batterie et utilisation par un seul opérateur pour une portabilité incomparable. Sans cordon, sans flexible, sans soucis.



Clé dynamométrique à batterie, carré conducteur

Série BTW



Couple maximal :

500 – 6000 Ft.lbs

Couple maximal :

670 – 8130 Nm

Carrés conducteurs :

3/4 - 1 - 1 1/2 pouce

▼ TABLEAU DE SÉLECTION

Couple maximal		Carré conducteur S (pouces)	Référence ¹⁾ Clé dynamométrique à batterie complète	Couple minimal en sortie		Vitesse (min. - max.) (tr/min)	Dimensions (pouces)					2) (lb)	Dimensions (mm)					2) (kg)
(Ft.lbs)	(Nm)			(Ft.lbs)	(Nm)		A	B	C	D	E		A	B	C	D	E	
500	670	3/4	BTW500E	120	160	12 - 20	10.54	3.63	8.86	2.56	4.29	10.4	267,7	93	225,0	65,0	109	4,7
1000	1350	1	BTW1000E	240	330	2 - 8	10.54	3.63	10.63	2.85	4.29	14.5	267,7	92	270,0	72,4	109	6,6
2000	2710	1	BTW2000E	500	680	1 - 5	10.54	4.00	11.47	3.09	5.25	15.9	267,7	101	291,3	78,5	133	7,2
3000	4030	1	BTW3000E	750	1020	0,5 - 2	10.76	4.00	13.72	3.75	5.25	22.5	273,3	101	348,5	95,3	133	10,2
6000	8130	1 1/2	BTW6000E	1200	1626	0,9 - 1,2	11.39	7.25	14.73	5.00	8.00	43.3	289,0	184	374,0	127,0	203	19,6

¹⁾ Ensemble complet comprenant une clé, un bras de réaction, un chargeur rapide et des batteries de 18 V et 5,5 Ah, le tout dans un coffre solide. Pour la clé uniquement, supprimez le E. Exemple : **BTW1000**.
Pour le modèle 115 V avec fiche pour les États-Unis, remplacez le E par un B. Exemple **BTW1000B**.
Pour le modèle 230 V avec fiche pour l'Australie, remplacez le E par AUS. Exemple **BTW1000AUS**.

²⁾ Poids incluant le bras de réaction et la batterie.

▼ La conception portable à batterie vous permet d'aller partout où le travail vous mène.

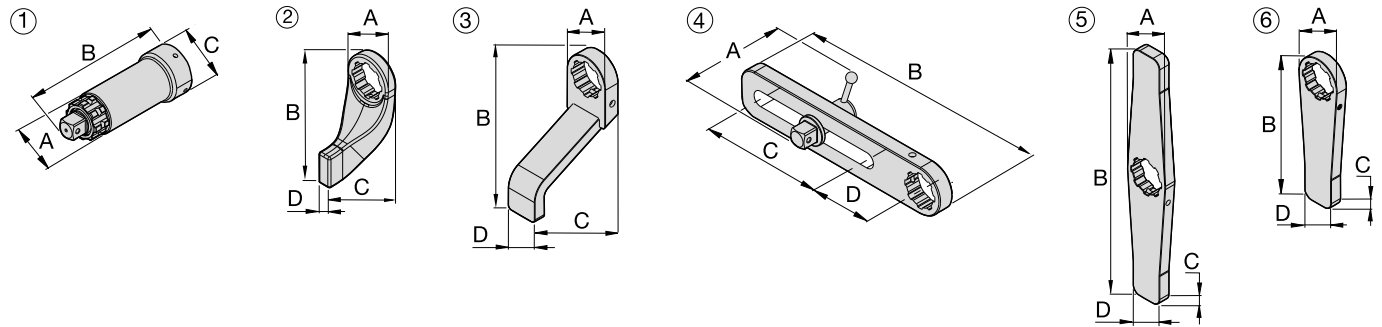


Accessoires pour clés dynamométriques série BTW **ENERPAC**

▼ Accessoires pour clés dynamométriques à batterie de la série BTW



▲ Les accessoires pour la série BTW permettent d'élargir encore davantage la plage d'utilisations.



Accessoires en option pour la clé BTW500				Dimensions (pouces)				Dimensions (mm)			
N°	Description	Référence	Utilisation	A	B	C	D	A	B	C	D
1	Rallonge d'entraînement de 6 pouces (152 mm)	ED6TW	Extension du nez, pour les boulons de roue de camion	1.97	6.81	2.24	–	50	173	57	–
1	Rallonge d'entraînement de 12 pouces (305 mm)	ED12TW	Extension du nez, pour les boulons de roue de camion	1.97	12.80	2.24	–	50	325	57	–
1	Rallonge d'entraînement de 18 pouces (457 mm)	ED18TW	Extension du nez, pour les boulons de roue de camion	1.97	18.82	2.24	–	50	478	57	–
2	Bras de réaction standard	RATW	Bras standard fourni avec le modèle BTW	2.52	4.29	3.62	0.63	64	109	92	16
3	Bras de réaction allongé	ERATW	Plaque longue pour les douilles longues	2.52	6.77	5.63	1.54	64	172	143	39
4	Bras de réaction coulissant	SLRATW	Pour le centrage des boulons espacés et irréguliers	4.17	14.25	7.99	4.02	106	362	203	102
5	Bras de réaction droit double	DSATW	Réduit le temps nécessaire pour repositionner le bras *	2.52	12.01	0.63	1.26	64	305	16	32
6	Bras de réaction droit	SRATW	Plaque longue avec points de réaction espacés	2.52	7.24	0.63	1.26	64	184	16	32

Accessoires en option pour les clés BTW1000, 2000 et 3000				Dimensions (pouces)				Dimensions (mm)			
N°	Description	Référence	Utilisation	A	B	C	D	A	B	C	D
1	Rallonge d'entraînement de 6 pouces (152 mm)	ED6TWS	Extension du nez, pour les boulons de roue de camion	2.44	8.11	2.87	–	62	206	73	–
1	Rallonge d'entraînement de 12 pouces (305 mm)	ED12TWS	Extension du nez, pour les boulons de roue de camion	2.44	15.12	2.87	–	62	384	73	–
1	Rallonge d'entraînement de 18 pouces (457 mm)	ED18TWS	Extension du nez, pour les boulons de roue de camion	2.44	20.12	2.87	–	62	511	73	–
2	Bras de réaction standard	RATWS	Bras standard fourni avec le modèle BTW	2.99	6.77	4.02	0.83	76	172	102	21
3	Bras de réaction allongé	ERATWS	Plaque longue pour les douilles longues	2.87	7.91	5.88	2.01	73	201	149	51
4	Bras de réaction coulissant	SLRATWS	Pour le centrage des boulons espacés et irréguliers	4.41	15.00	7.99	4.02	112	381	203	102
5	Bras de réaction droit double	DSATWS	Réduit le temps nécessaire pour repositionner le bras*	2.87	15.98	0.75	4.02	73	406	19	102
6	Bras de réaction droit	SRATWS	Plaque longue avec points de réaction espacés	2.87	9.45	0.75	2.01	73	240	19	51

Accessoires en option pour la clé BTW6000				Dimensions (pouces)				Dimensions (mm)			
N°	Description	Référence	Utilisation	A	B	C	D	A	B	C	D
1	Rallonge d'entraînement de 6 pouces (152 mm)	ED6TWL	Extension du nez, essentiellement pour les boulons de roue de camion	3.31	9.13	4.02	–	84	232	102	–
1	Rallonge d'entraînement de 12 pouces (305 mm)	ED12TWL	Extension du nez, essentiellement pour les boulons de roue de camion	3.31	15.12	4.02	–	84	384	102	–
2	Bras de réaction standard	RATWL	Bras standard fourni avec le modèle BTW	4.02	9.02	5.75	1.26	102	229	146	32
3	Bras de réaction allongé	ERATWL	Plaque longue pour les douilles longues	4.02	10.00	7.24	2.52	102	254	184	64
4	Bras de réaction coulissant	SLRATWL	Pour le centrage des boulons espacés et irréguliers	5.98	16.50	7.48	4.49	152	419	190	114
5	Bras de réaction droit double	DSATWL	Réduit le temps nécessaire pour repositionner le bras *	4.02	20.00	1.26	2.24	102	508	32	57
6	Bras de réaction droit	SRATWL	Plaque longue avec points de réaction espacés	4.02	12.01	1.26	2.24	102	305	32	57

* Durée nécessaire pour repositionner le bras lors du passage répété du serrage au desserrage.