

# CHIAVE DINAMOMETRICA A BATTERIA

PRECISIONE RIPETIBILE. PIENO DI ENERGIA PER TUTTA LA GIORNATA



SERIE BTW

**ENERPAC** 

▼ BTW1000E, Chiave dinamometrica a batteria



## Precisione millimetrica, bullone dopo bullone

- Sistema integrato di vectoring del motore digitale per una coppia precisa e ripetibile fino a 8130 Nm (6000 Ft.lbs)
- Processo di pre-programmazione e calibrazione più completo di qualsiasi altra chiave dinamometrica a batteria sul mercato
- Precisione del +/- 5% lungo tutto l'intervallo utile di coppia dell'attrezzo.

## Solisti del serraggio

- Con un attrezzo portatile alimentato a batteria puoi andare dove ti porta il lavoro
- Impiego con un solo operatore per una produttività unica e libera da cavi e tubi.

## Pochi attimi di impostazione

- Impostazione rapida della coppia desiderata e serraggio senza problemi grazie all'intuitivo display LED.

## Pieno di energia per tutta la giornata

- Dotazione standard con due batterie agli ioni di litio da 18 V-5,5 Ah e un caricatore rapido da 60 minuti. Batteria da 8 Ah acquistabile separatamente
- Il performante motore brushless a manutenzione ridotta gira a temperature più basse e massimizza la produttività anche in punti lontani e difficili da raggiungere
- Passaggio fluido tra qualsiasi batteria compatibile Cordless Alliance System (CAS) per una versatilità e un risparmio senza confronti.

## Serrare con sicurezza

- Maniglia ergonomica in nylon vetrificato sovrastampato per un effetto antiscivolo durevole
- Pratico azionamento con grilletto di avvio
- Compatibile con bussole a percussione standard
- Il riduttore epicicloidale produce un serraggio graduale e costante
- L'adattatore quadro in lega di acciaio temprato sopporta coppie di serraggio elevate e resiste all'usura
- Il robusto braccio pressofuso offre un punto di reazione sicuro e saldo.

## Pronto, impostato, serrato!



### Ordina la praticità

Scegli il set completo con una chiave dinamometrica, due batterie e un caricabatterie rapido, oppure l'opzione con la sola chiave dinamometrica.

Tutti i componenti sono alloggiati in una robusta cassetta. Il caricabatterie rapido e le batterie di riserva possono essere ordinati separatamente.



### Caricabatterie rapido e batterie

Il tempo di ricarica delle batterie è 40 - 60 minuti.

Caricabatterie rapido	Modello
115 V Nord America	EC181BQC
230 V Europa	EC182EQC
230 V Australia	EC182AUSQC

Batterie agli ioni di litio	Modello
18 Volt, 5,5 Ah (standard)	EB18V5
18 Volt, 8 Ah	EB18V8

▼ Serie BTW: linea portatile a batteria e impiego con un solo operatore per una portabilità unica. Niente cavi, niente tubi, niente stress.



# Chiave dinamometrica a batteria, con adattatore quadro

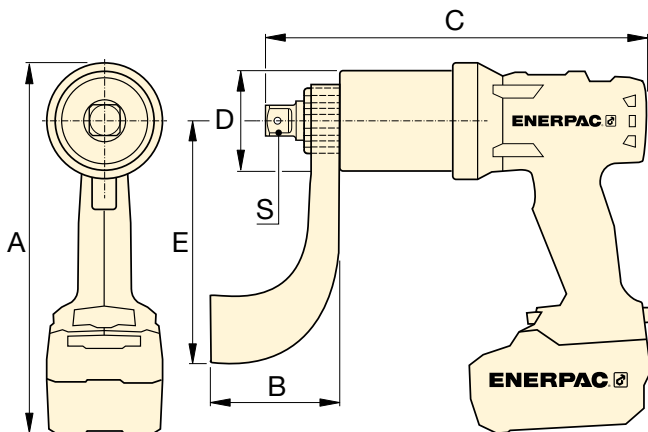
**Serie  
BTW**



Coppia massima in uscita:  
**500 - 6000 Ft.lbs**

Coppia massima in uscita:  
**670 - 8130 Nm**

Gamma di adattatori quadri:  
**3/4 - 1 - 1 1/2 pollici**



## ▼ TABELLA DI SELEZIONE

Coppia massima in uscita		Attacco quadro S (pollici)	Modello <sup>1)</sup> Chiave dinamometrica a batteria completa	Coppia minima in uscita		Velocità (min. - max.) (giri/min)	Dimensioni (pollici)					2) (lbs)	Dimensioni (mm)					2) (kg)
(Ft.lbs)	(Nm)			(Ft.lbs)	(Nm)		A	B	C	D	E		A	B	C	D	E	
500	670	3/4	<b>BTW500E</b>	120	160	12 - 20	10.54	3.63	8.86	2.56	4.29	10.4	267,7	93	225,0	65,0	109	4,7
1000	1350	1	<b>BTW1000E</b>	240	330	2 - 8	10.54	3.63	10.63	2.85	4.29	14.5	267,7	92	270,0	72,4	109	6,6
2000	2710	1	<b>BTW2000E</b>	500	680	1 - 5	10.54	4.00	11.47	3.09	5.25	15.9	267,7	101	291,3	78,5	133	7,2
3000	4030	1	<b>BTW3000E</b>	750	1020	0,5 - 2	10.76	4.00	13.72	3.75	5.25	22.5	273,3	101	348,5	95,3	133	10,2
6000	8130	1 1/2	<b>BTW6000E</b>	1200	1626	0,9 - 1,2	11.39	7.25	14.73	5.00	8.00	43.3	289,0	184	374,0	127,0	203	19,6

<sup>1)</sup> Il set completo comprende la chiave dinamometrica, il braccio di reazione, il caricabatterie rapido e le batterie 18V 5,5 Ah, tutti alloggiati in una cassetta robusta. Per ordinare solo la chiave dinamometrica togliere la "E". Esempio: **BTW1000**.  
Per l'attrezzo 115 V con presa USA sostituire la "E" con una "B". Esempio **BTW1000B**.  
Per l'attrezzo 230 V con presa australiana sostituire la "E" con "AUS". Esempio **BTW1000AUS**.

<sup>2)</sup> Il peso comprende il braccio di reazione e la batteria.

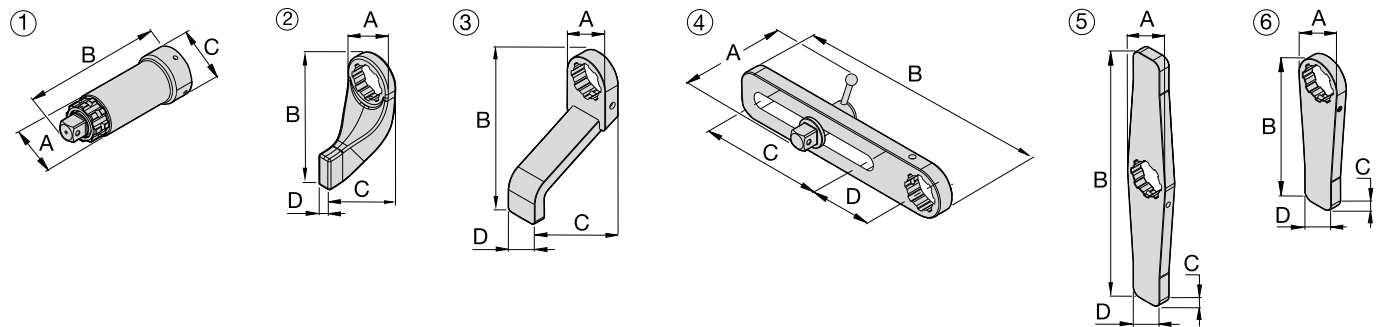
▼ Con un attrezzo alimentato a batteria puoi raggiungere qualsiasi luogo d'impiego.



## ▼ Accessori per chiavi dinamometriche a batteria serie BTW



▲ Accessori della serie BTW per un'ulteriore estensione delle applicazioni.



Accessori opzionali per BTW500				Dimensioni (pollici)				Dimensioni (mm)			
N°	Descrizione	Modello	Applicazione	A	B	C	D	A	B	C	D
1	Adattatore esteso da 6" (152 mm)	ED6TW	Estensione portainsero per i bulloni ruota di autocarri	1.97	6.81	2.24	-	50	173	57	-
1	Adattatore esteso da 12" (305 mm)	ED12TW	Estensione portainsero per i bulloni ruota di autocarri	1.97	12.80	2.24	-	50	325	57	-
1	Adattatore esteso da 18" (457 mm)	ED18TW	Estensione portainsero per i bulloni ruota di autocarri	1.97	18.82	2.24	-	50	478	57	-
2	Braccio di reazione standard	RATW	Braccio standard incluso con il modello BTW	2.52	4.29	3.62	0.63	64	109	92	16
3	Braccio di reazione esteso	ERATW	Piastra lunga per l'uso con bussole lunghe	2.52	6.77	5.63	1.54	64	172	143	39
4	Braccio di reazione regolabile	SLRATW	Per bulloni con centri molto distanziati e irregolari	4.17	14.25	7.99	4.02	106	362	203	102
5	Braccio di reazione dritto doppio	DSATW	Riduce i tempi di riposizionamento del braccio*	2.52	12.01	0.63	1.26	64	305	16	32
6	Braccio di reazione dritto	SRATW	Piastra lunga per punti di reazione distanziati	2.52	7.24	0.63	1.26	64	184	16	32

Accessori opzionali per BTW1000, 2000, 3000				Dimensioni (pollici)				Dimensioni (mm)			
N°	Descrizione	Modello	Applicazione	A	B	C	D	A	B	C	D
1	Adattatore esteso da 6" (152 mm)	ED6TWS	Estensione portainsero per i bulloni ruota di autocarri	2.44	8.11	2.87	-	62	206	73	-
1	Adattatore esteso da 12" (305 mm)	ED12TWS	Estensione portainsero per i bulloni ruota di autocarri	2.44	15.12	2.87	-	62	384	73	-
1	Adattatore esteso da 18" (457 mm)	ED18TWS	Estensione portainsero per i bulloni ruota di autocarri	2.44	20.12	2.87	-	62	511	73	-
2	Braccio di reazione standard	RATWS	Braccio standard incluso con il modello BTW	2.99	6.77	4.02	0.83	76	172	102	21
3	Braccio di reazione esteso	ERATWS	Piastra lunga per l'uso con bussole lunghe	2.87	7.91	5.88	2.01	73	201	149	51
4	Braccio di reazione regolabile	SLRATWS	Per bulloni con centri molto distanziati e irregolari	4.41	15.00	7.99	4.02	112	381	203	102
5	Braccio di reazione dritto doppio	DSATWS	Riduce i tempi di riposizionamento del braccio*	2.87	15.98	0.75	4.02	73	406	19	102
6	Braccio di reazione dritto	SRATWS	Piastra lunga per punti di reazione distanziati	2.87	9.45	0.75	2.01	73	240	19	51

Accessori opzionali per BTW6000				Dimensioni (pollici)				Dimensioni (mm)			
N°	Descrizione	Modello	Applicazione	A	B	C	D	A	B	C	D
1	Adattatore esteso da 6" (152 mm)	ED6TWL	Estensione portainsero, per i bulloni ruota di autocarri	3.31	9.13	4.02	-	84	232	102	-
1	Adattatore esteso da 12" (305 mm)	ED12TWL	Estensione portainsero, per i bulloni ruota di autocarri	3.31	15.12	4.02	-	84	384	102	-
2	Braccio di reazione standard	RATWL	Braccio standard incluso con il modello BTW	4.02	9.02	5.75	1.26	102	229	146	32
3	Braccio di reazione esteso	ERATWL	Piastra lunga per l'uso con bussole lunghe	4.02	10.00	7.24	2.52	102	254	184	64
4	Braccio di reazione regolabile	SLRATWL	Per bulloni con centri molto distanziati e irregolari	5.98	16.50	7.48	4.49	152	419	190	114
5	Braccio di reazione dritto doppio	DSATWL	Riduce i tempi di riposizionamento del braccio*	4.02	20.00	1.26	2.24	102	508	32	57
6	Braccio di reazione dritto	SRATWL	Piastra lunga per punti di reazione distanziati	4.02	12.01	1.26	2.24	102	305	32	57

\* Tempo di riposizionamento del braccio in caso di operazioni intercalate di serraggio e allentamento.