

Cilindros de Simples Ação, Retorno por Carga – Série HCG

- A superfície endurecida resiste a cargas laterais e desgaste cíclico
- Projetado para suportar até 10% da capacidade máxima de carga lateral¹⁾
- Anel de parada para evitar ruptura da haste
- Proteção interna e externa contra as intempéries
- Rolamentos superior e inferior substituíveis travam a haste do cilindro para apoio ao longo do curso
- Olhais de levantamento certificados, furos de montagem da base e roscas do colarinho
- Rosca de colarinho padrão para modelos de até 250 toneladas. Rosca de colarinho opcional em modelos de 300 toneladas ou mais.

TABELA DE SELEÇÃO: MODELOS HCG DE 50 ATÉ 300 TON.

Para modelos de 400 até 1000 ton., veja as páginas 50 e 51

Para características completas do produto, veja as páginas 44 e 45.

Capacidade do Cilindro (ton)	Curso (mm)	Número do Modelo	Capacidade Máxima do Cilindro a 700 bar (ton)	Área Efetiva do Cilindro (cm ²)	Capacidade de Óleo (cm ³)	Altura Fechada A (mm)
50	50	HCG502	62	78,5	393	183
	100	HCG504			785	233
	150	HCG506 ¹⁾			1178	283
	200	HCG508			1571	346
	250	HCG5010			1963	396
	300	HCG5012 ¹⁾			2356	446
100	50	HCG1002	113	143,1	716	202
	100	HCG1004			1431	252
	150	HCG1006			2147	302
	200	HCG1008			2863	379
	250	HCG10010			3578	429
	300	HCG10012			4294	479
150	50	HCG1502	168	213,8	1069	220
	100	HCG1504			2138	270
	150	HCG1506			3207	320
	200	HCG1508			4276	397
	250	HCG15010			5346	447
	300	HCG15012			6415	497
200	50	HCG2002	223	283,5	1418	231
	100	HCG2004			2835	281
	150	HCG2006			4253	331
	200	HCG2008			5671	408
	250	HCG20010			7088	458
	300	HCG20012			8506	508
250	50	HCG2502	286	363,1	1815	241
	100	HCG2504			3631	291
	150	HCG2506			5446	341
	200	HCG2508			7261	431
	250	HCG25010			9076	481
	300	HCG25012			10.892	531
300	50	HCG3002	341	433,7	2169	296
	100	HCG3004			4337	346
	150	HCG3006			6506	396
	200	HCG3008			8675	446
	250	HCG30010			10.843	496
	300	HCG30012			13.012	546

Rosca do Colarinho* (mm)		
Modelo/ Capacidade (ton)	Roscas W	Rosca do Colarinho X
HCG50	M130 x 2	30
HCG100	M175 x 3	46
HCG150	M215 x 3	55
HCG200	M250 x 3	63
HCG250	M280 x 3	64
HCG300*	M305 x 3	73

* Rosca de colarinho padrão para modelos de até 250 toneladas. Rosca de colarinho opcional em modelos de 300 toneladas ou mais. Para solicitar cilindros com rosca de colarinho, adicione o sufixo "E002" ao número do modelo. Exemplo: **HCG3006E002**.
O comprimento da rosca do colarinho é projetado para a capacidade nominal total do cilindro.

Furos de Montagem da Base (mm)					
Modelo/ Capacidade (ton)	Diâm. Entre Centros U	Roscas V	Profundidade Mínima da Rosca Z	Número de Furos	Ângulo do Engate Rápido
HCG50	105	M12 x 1,75	22	2	90°
HCG100	150	M12 x 1,75	22	2	90°
HCG150	185	M12 x 1,75	22	2	90°
HCG200	215	M12 x 1,75	22	3	60°
HCG250	245	M12 x 1,75	22	3	60°
HCG300	260	M16 x 2	25	3	60°

¹⁾ HCG506 e HCG5012: capacidade máxima de carga lateral de 7%.

Cilindros de Alta Tonelagem, Simples Ação

Capacidade:

50 - 300 toneladas

Curso:

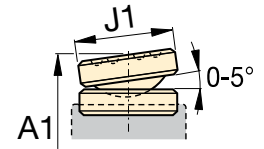
50 - 300 mm

Pressão Máxima de Trabalho:

700 bar (10.150 psi)

Série

HCG



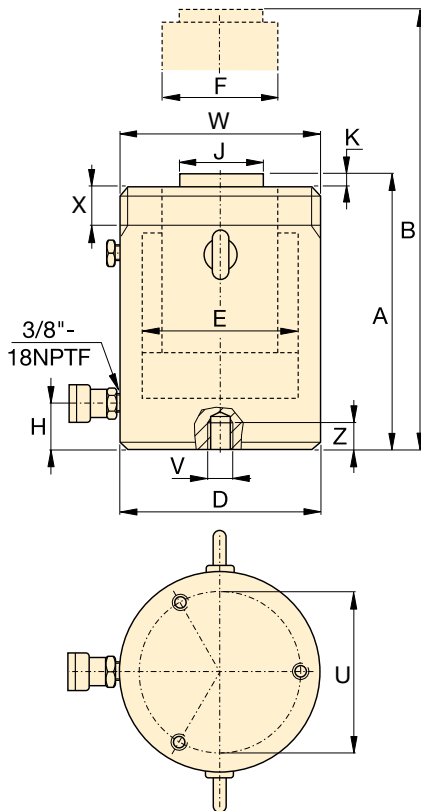
Assento Oscilante – Série CATS

	Altura Distendida B (mm)	Diâmetro Externo D (mm)	Diâmetro Interno do Cilindro E (mm)	Diâmetro da Haste F (mm)	Base até Entrada de Avanço H (mm)	Diâmetro do Assento Padrão J (mm)	Protuberância do Assento da Haste K (mm)	Peso (kg)	Número do Modelo	Assento Oscilante Opcional						
										Diâm. do assento J1 (mm)	Altura retraída* K1 (mm)	Número do Modelo				
	233	130	100	70	38	50	3	17	HCG502	71	197	CATS50				
	333							20	HCG504				247			
	433							24	HCG506 1)					297		
	546							29	HCG508						360	
	646							32	HCG5010							410
	746							36	HCG5012 1)							
	252	175	135	95	38	75	3	33	HCG1002	71	212	CATS101				
	352							40	HCG1004				262			
	452							46	HCG1006					312		
	579							58	HCG1008						389	
	679							65	HCG10010							439
	779							71	HCG10012 1)							
	270	215	165	120	41	94	3	56	HCG1502	97	239	CATS150				
	370							66	HCG1504				289			
	470							76	HCG1506					339		
	597							94	HCG1508						416	
	697							104	HCG15010							466
	797							115	HCG15012							
	281	250	190	140	47	113	3	81	HCG2002	126	249	CATS200				
	381							95	HCG2004				299			
	481							109	HCG2006					349		
	608							136	HCG2008						426	
	708							150	HCG20010							476
	808							164	HCG20012							
	291	280	215	170	53	140	4	107	HCG2502	175	280	CATS300				
	391							125	HCG2504				330			
	491							144	HCG2506					380		
	631							182	HCG2508						470	
	731							201	HCG25010							520
	831							219	HCG25012							
	346	305	235	200	58	140	4	158	HCG3002	175	335	CATS300				
	446							182	HCG3004				385			
	546							206	HCG3006					435		
	646							230	HCG3008						485	
	746							254	HCG30010							535
	846							278	HCG30012							

* A1 = Altura recolhida, incluindo o assento oscilante da série CATS.

Cilindros de Simples Ação, Retorno por Carga – Série HCG

- A superfície endurecida resiste a cargas laterais e desgaste cíclico
- Projetado para suportar até 10% da capacidade máxima de carga lateral
- Anel de parada para evitar ruptura da haste
- Proteção interna e externa contra as intempéries
- Rolamentos superior e inferior substituíveis travam a haste do cilindro para apoio ao longo do curso
- Olhais de levantamento certificados, furos de montagem da base e roscas do colarinho
- Rosca de colarinho opcional nos modelos de 300T e superiores.



* Rosca de colarinho padrão para modelos de até 250 toneladas. Rosca de colarinho opcional em modelos de 300 toneladas ou mais. Para solicitar cilindros com rosca de colarinho, adicione o sufixo "E002" ao número do modelo. Exemplo: **HCG4006E002**. O comprimento da rosca do colarinho é projetado para a capacidade nominal total do cilindro.

Rosca do Colarinho (mm)

Modelo/ Capacidade (ton)	Roscas W	Rosca do Colarinho X
HCG400	M350 x 3	83
HCG500	M400 x 4	90
HCG600	M430 x 4	100
HCG800	M505 x 5	122
HCG1000	M570 x 5	137

Furos de Montagem da Base (mm)

Modelo/ Capacidade (ton)	Diâm. Entre Centros U	Roscas V	Profundidade Mínima da Rosca Z	Número de Furos	Ângulo do Engate Rápido
HCG400	300	M16 x 2	25	3	60°
HCG500	340	M24 x 3	36	3	60°
HCG600	370	M24 x 3	36	3	60°
HCG800	440	M24 x 3	36	3	60°
HCG1000	500	M24 x 3	36	3	60°

TABELA DE SELEÇÃO: MODELOS HCG DE 400 ATÉ 1000 TON.

Para modelos de 50 até 300 ton., veja as páginas 48 e 49.

Para características completas do produto, veja as páginas 44 e 45.

Capacidade do Cilindro (ton)	Curso (mm)	Número do Modelo	Capacidade Máxima do Cilindro a 700 bar (ton)	Área Efetiva do Cilindro (cm ²)	Capacidade de Óleo (cm ³)	Altura Fechada A (mm)
400	50	HCG4002	450	572,6	2863	321
	100	HCG4004			5726	371
	150	HCG4006			8588	421
	200	HCG4008			11.451	471
	250	HCG40010			14.314	521
	300	HCG40012			17.177	571
500	50	HCG5002	575	730,6	3653	344
	100	HCG5004			7306	394
	150	HCG5006			10.959	444
	200	HCG5008			14.612	494
	250	HCG50010			18.265	544
	300	HCG50012			21.918	594
600	50	HCG6002	673	855,3	4276	352
	100	HCG6004			8553	402
	150	HCG6006			12.829	452
	200	HCG6008			17.106	502
	250	HCG60010			21.382	552
	300	HCG60012			25.659	602
800	50	HCG8002	916	1164,2	5821	404
	100	HCG8004			11.642	454
	150	HCG8006			17.462	504
	200	HCG8008			23.283	554
	250	HCG80010			29.104	604
	300	HCG80012			34.925	654
1000	50	HCG10002	1196	1520,5	7603	442
	100	HCG10004			15.205	492
	150	HCG10006			22.808	542
	200	HCG10008			30.411	592
	250	HCG100010			38.013	642
	300	HCG100012			45.616	692

Cilindros de Alta Tonelagem, Simples Ação



▲ Nivelamento de turbinas eólicas offshore: o sistema de levantamento sincronizado de Enerpac forneceu a solução de nivelamento das peças transversais de apoio para 80 turbinas eólicas.

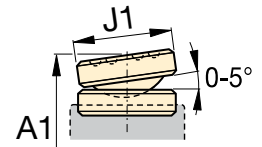
Série
HCG



Capacidade:
400 - 1000 toneladas

Curso:
50 - 300 mm

Pressão Máxima de Trabalho:
700 bar (10.150 psi)



Assento Oscilante – Série CATS

Altura Distendida	Diâmetro Externo	Diâmetro Interno do Cilindro	Diâmetro da Haste	Base até Entrada de Avanço	Diâmetro do Assento Padrão	Protuberância do Assento da Haste	Peso	Número do Modelo
B (mm)	D (mm)	E (mm)	F (mm)	H (mm)	J (mm)	K (mm)	(kg)	
371	350	270	220	74	159	4	227	HCG4002
471							257	HCG4004
571							287	HCG4006
671							317	HCG4008
771							347	HCG40010
871							378	HCG40012
394	400	305	250	79	179	4	319	HCG5002
494							359	HCG5004
594							399	HCG5006
694							439	HCG5008
794							479	HCG50010
894							519	HCG50012
402	430	330	270	85	194	4	378	HCG6002
502							424	HCG6004
602							470	HCG6006
702							516	HCG6008
802							562	HCG60010
902							608	HCG60012
454	505	385	320	100	224	4	606	HCG8002
554							671	HCG8004
654							735	HCG8006
754							800	HCG8008
854							864	HCG80010
954							929	HCG80012
492	570	440	340	114	249	4	840	HCG10002
592							916	HCG10004
692							992	HCG10006
792							1068	HCG10008
892							1145	HCG100010
992							1221	HCG100012

Assento Oscilante Opcional		
Diâm. do assento J1 (mm)	Altura retraída* A1 (mm)	Número do Modelo
210	369	CATS400
	419	
	469	
	519	
	569	
	619	
230	392	CATS500
	442	
	492	
	542	
	592	
	642	
250	405	CATS600
	455	
	505	
	555	
	605	
	655	
275	461	CATG800
	511	
	561	
	611	
	661	
	711	
300	519	CATS1000
	569	
	619	
	669	
	719	
	769	

* A1 = Altura recolhida, incluindo o assento oscilante da série CATS.