

Serie HCL, Cilindros de simple efecto, con tuerca de seguridad, retorno por gravedad

- La tuerca de seguridad proporciona una retención mecánica positiva y segura de la carga
- Baja fricción para girar fácilmente los anillos de bloqueo de carga
- Resistencia a cargas laterales del 10% a lo largo de 90% la de carrera máxima
- La superficie endurecida resiste cargas laterales y desgaste cíclico
- Válvula de alivio como limitador de carrera para evitar la expulsión de émbolo
- Protección a la intemperie, por dentro y por fuera
- Los cojinetes reemplazables encierran el émbolo ofreciendo apoyo a lo largo de la carrera
- Cáncamos certificados y orificios de montaje en la base.

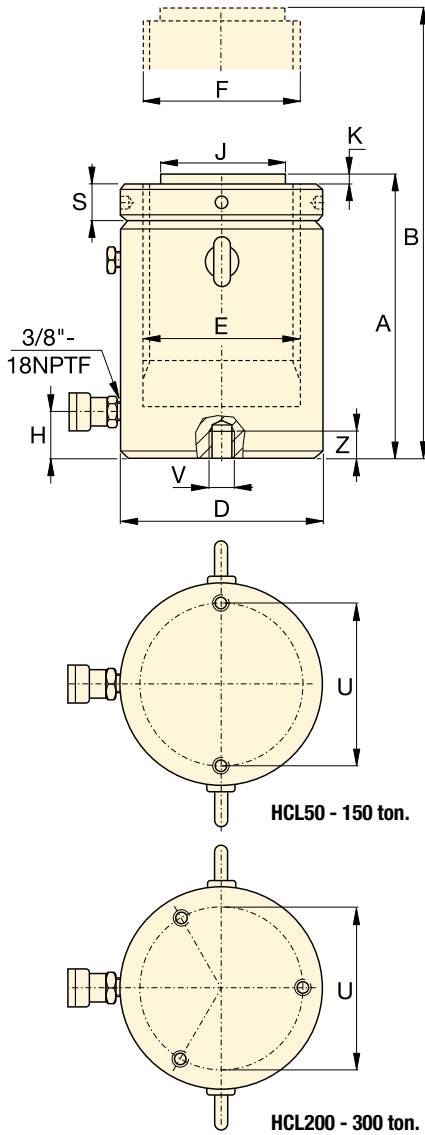


TABLA DE SELECCIÓN MODELOS HCL DE 50-300 TONELADAS

Para modelos de 400-1000 toneladas, vea páginas 58-59.

Para ver las características completas del producto, ver páginas 44-45.

Capacidad de cilindro ton.	Carrera (mm)	Modelo	Capacidad máxima de cilindro a 700 bar ton. (kN)	Área efectiva de cilindro (cm ²)	Capacidad de aceite (cm ³)	Altura retraído A (mm)
50	50	HCL502	56 (550)	78,5	393	164
	100	HCL504			785	214
	150	HCL506			1178	264
	200	HCL508			1571	314
	250	HCL5010			1963	364
	300	HCL5012			2356	414
100	50	HCL1002	102 (1002)	143,1	716	187
	100	HCL1004			1431	237
	150	HCL1006			2147	287
	200	HCL1008			2863	337
	250	HCL10010			3578	387
	300	HCL10012			4294	437
150	50	HCL1502	153 (1497)	213,8	1069	209
	100	HCL1504			2138	259
	150	HCL1506			3207	309
	200	HCL1508			4276	359
	250	HCL15010			5346	409
	300	HCL15012			6415	459
200	50	HCL2002	202 (1985)	283,5	1418	238
	100	HCL2004			2835	288
	150	HCL2006			4253	338
	200	HCL2008			5671	388
	250	HCL20010			7088	438
	300	HCL20012			8506	488
250	50	HCL2502	259 (2541)	363,1	1815	249
	100	HCL2504			3631	299
	150	HCL2506			5446	349
	200	HCL2508			7261	399
	250	HCL25010			9076	449
	300	HCL25012			10.892	499
300	50	HCL3002	310 (3036)	433,7	2169	278
	100	HCL3004			4337	328
	150	HCL3006			6506	378
	200	HCL3008			8675	428
	250	HCL30010			10.843	478
	300	HCL30012			13.012	528

Orificios de montaje de la base (mm)					
Modelo / capacidad ton.	Diámetro de perno U	Tamaño de rosca V	Profundidad mínima de rosca Z	Número de orificios	Ángulo desde racor
HCL50	105	M8 x 1,25	10	2	90°
HCL100	150	M12 x 1,75	17	2	90°
HCL150	185	M12 x 1,75	22	2	90°
HCL200	215	M12 x 1,75	22	3	60°
HCL250	245	M12 x 1,75	22	3	60°
HCL300	260	M16 x 2	25	3	60°

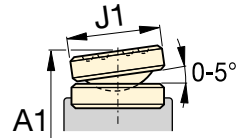
Cilindros con tuerca de seguridad, de simple efecto

Capacidad:
50 - 300 ton.


Carrera:
50 - 300 mm

Presión máxima de trabajo:
700 bar

Serie
HCL

Silleta inclinable, serie CATS

	Altura extendido B (mm)	Diámetro exterior D (mm)	Diámetro de orificio de cilindro E (mm)	Diámetro de émbolo (roscado) F (mm)	Base a conexión de avance H (mm)	Diámetro de silleta estándar J (mm)	Saliente silleta de émbolo K (mm)	Altura tuerca de bloqueo S (mm)	 (kg)	Modelo	Silleta inclinable opcional			
											Diámetro J1 (mm)	Altura A1 * (mm)	Modelo silleta	
	214	130	100	Tr 100 x 4	24	71	2	25	17	HCL502	71	179	CATS100	
	314								22	HCL504				229
	414								27	HCL506				279
	514								32	HCL508				329
	614								38	HCL5010				379
	714								43	HCL5012				429
	237	175	135	Tr 135 x 6	33	71	2	33	35	HCL1002	71	202	CATS100	
	337								44	HCL1004				252
	437								54	HCL1006				302
	537								63	HCL1008				352
	637								73	HCL10010				402
	737								82	HCL10012				452
	259	215	165	Tr 165 x 6	41	130	2	40	59	HCL1502	126	225	CATS201	
	359								73	HCL1504				275
	459								87	HCL1506				325
	559								102	HCL1508				375
	659								116	HCL15010				425
	759								130	HCL15012				475
	288	250	190	Tr 190 x 6	47	130	2	45	85	HCL2002	126	254	CATS201	
	388								105	HCL2004				304
	488								124	HCL2006				354
	588								143	HCL2008				404
	688								163	HCL20010				454
	788								182	HCL20012				504
	299	280	215	Tr 215 x 6	53	140	2	52	119	HCL2502	175	288	CATS300	
	399								143	HCL2504				338
	499								167	HCL2506				388
	599								192	HCL2508				438
	699								216	HCL25010				488
	799								240	HCL25012				538
	328	305	235	Tr 235 x 6	58	140	2	56	158	HCL3002	175	317	CATS300	
	428								186	HCL3004				367
	528								215	HCL3006				417
	628								244	HCL3008				467
	728								272	HCL30010				517
	828								301	HCL30012				567

* A1 = Altura retraído, incluido la silleta inclinable opcional de la serie CATS

Serie HCL, Cilindros de simple efecto, con tuerca de seguridad, retorno por gravedad

- La tuerca de seguridad proporciona una retención mecánica positiva y segura de la carga
- Baja fricción para girar fácilmente los anillos de bloqueo de carga
- Resistencia a cargas laterales del 10% a lo largo de toda la carrera
- La superficie endurecida resiste cargas laterales y desgaste cíclico
- Válvula de alivio como limitador de carrera para evitar la expulsión de émbolo
- Protección a la intemperie, por dentro y por fuera
- Los cojinetes reemplazables encierran el émbolo ofreciendo apoyo a lo largo de la carrera
- Cáncamos certificados y orificios de montaje en la base.

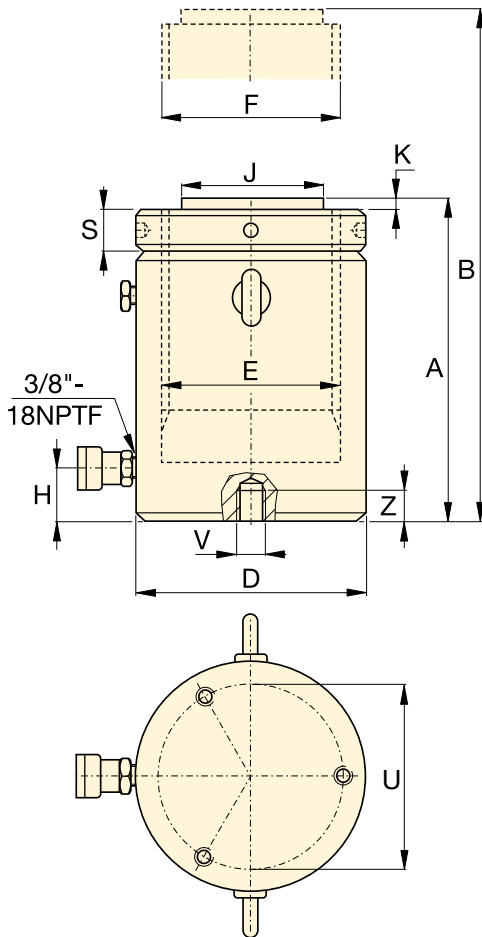


TABLA DE SELECCIÓN MODELOS HCL 400-1000 TONELADAS

Para modelos de 50-300 toneladas, ver páginas 56-57.

Para ver las características completas del producto, vea páginas 44-45.

Capacidad de cilindro ton.	Carrera (mm)	Modelo	Capacidad máxima de cilindro a 700 bar ton. (kN)	Área efectiva de cilindro (cm ²)	Volumen de aceite (cm ³)	Altura retraído A (mm)
400	50	HCL4002	409 (4008)	572,6	2863	317
	100	HCL4004			5726	367
	150	HCL4006			8588	417
	200	HCL4008			11.451	467
	250	HCL40010			14.314	517
	300	HCL40012			17.177	567
500	50	HCL5002	522 (5114)	730,6	3653	357
	100	HCL5004			7306	407
	150	HCL5006			10.959	457
	200	HCL5008			14.612	507
	250	HCL50010			18.265	557
	300	HCL50012			21.918	607
600	50	HCL6002	611 (5987)	855,3	4276	380
	100	HCL6004			8553	430
	150	HCL6006			12.829	480
	200	HCL6008			17.106	530
	250	HCL60010			21.382	580
	300	HCL60012			25.659	630
800	50	HCL8002	831 (8149)	1164,2	5821	430
	100	HCL8004			11.642	480
	150	HCL8006			17.462	530
	200	HCL8008			23.283	580
	250	HCL80010			29.104	630
	300	HCL80012			34.925	680
1000	50	HCL10002	1085 (10.644)	1520,5	7603	484
	100	HCL10004			15.205	534
	150	HCL10006			22.808	584
	200	HCL10008			30.411	634
	250	HCL100010			38.013	684
	300	HCL100012			45.616	734

Orificios de montaje de la base (mm)					
Modelo / capacidad ton.	Diámetro de perno U	Tamaño de rosca V	Prof. mínima de rosca Z	Número de orificios	Ángulo desde racor
HCL400	300	M16 x 2	25	3	60°
HCL500	340	M24 x 3	36	3	60°
HCL600	370	M24 x 3	36	3	60°
HCL800	440	M24 x 3	36	3	60°
HCL1000	500	M24 x 3	36	3	60°

Cilindros con tuerca de seguridad, de simple efecto



▲ Elevación de cargas pesadas y nivelación de cimentación. La tuerca de bloqueo proporciona una retención mecánica de la carga durante un tiempo prolongado.

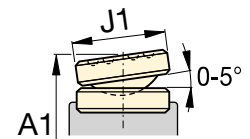
Serie
HCL



Capacidad:
400 - 1000 ton.

Carrera:
50 - 300 mm

Presión máxima de trabajo:
700 bar



Silleta inclinable, serie CATS

Altura extendido B (mm)	Diámetro exterior D (mm)	Diámetro de orificio de cilindro E (mm)	Diámetro de émbolo (roscado) F (mm)	Base a conexión de avance H (mm)	Diámetro de silleta estándar J (mm)	Saliente de silleta de émbolo K (mm)	Altura tuerca de bloqueo S (mm)	Modelo	Silleta inclinable opcional				
									Diámetro J1 (mm)	Altura A1 * (mm)	Modelo		
367	350	270	Tr 270 x 6	67	159	5	65	236	HCL4002	210	365	CATS400	
467								274					415
567								311					465
667								349					515
767								387					565
867								425					615
407	400	305	Tr 305 x 6	75	179	5	72	341	HCL5002	230	405	CATS500	
507								390					455
607								439					505
707								489					555
807								538					605
907								587					655
430	430	330	Tr 330 x 6	81	194	5	80	427	HCL6002	250	433	CATS600	
530								484					483
630								541					533
730								598					583
830								655					633
930								712					683
480	505	385	Tr 385 x 6	95	224	5	90	668	HCL8002	275	487	CATS800	
580								746					537
680								825					587
780								904					637
880								982					687
980								1061					737
534	570	440	Tr 440 x 6	110	249	5	105	959	HCL10002	300	561	CATS1000	
634								1059					611
734								1160					661
834								1260					711
934								1360					761
1034								1460					811

* A1 = Altura retraído, incluido la silleta inclinable opcional de la serie CATS