

Cilindros de Simples Ação, Retorno por Carga, Série HCL

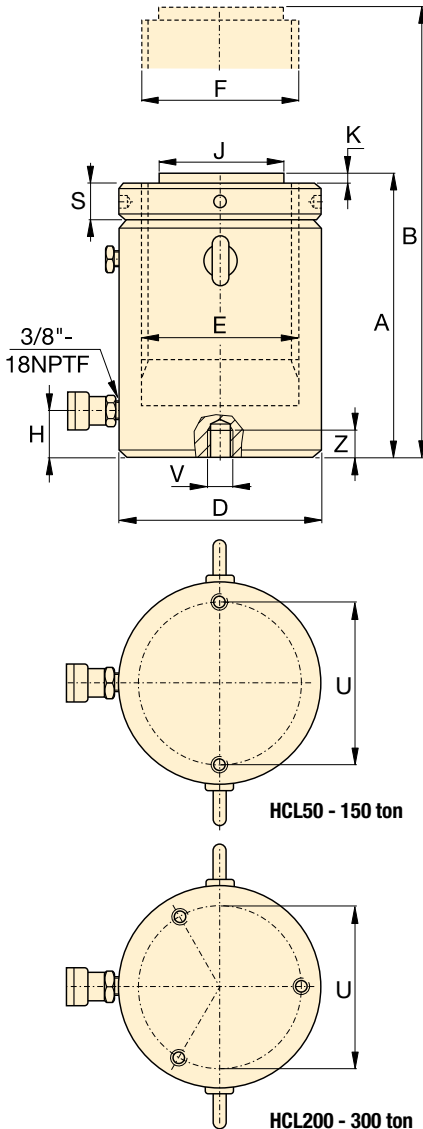
- Porca trava oferece sustentação mecânica positiva e segura da carga
- Anéis de bloqueio de baixo atrito giram facilmente, economizando tempo e esforço
- Projetado para suportar carga lateral de 10% e curso máximo de até 90%
- Superfície endurecida resiste a cargas laterais e desgaste cíclico
- Saída de alívio para evitar a ruptura da haste
- Proteção interna e externa contra as intempéries
- Rolamentos superior e inferior substituíveis travam a haste do cilindro para apoio ao longo do curso
- Olhais de levantamento certificados, furos de montagem da base.

TABELA DE SELEÇÃO – MODELOS HCL DE 50 ATÉ 300 TON.

Para modelos de 400 até 1.000 ton., veja as páginas 58 e 59.

Para características completas do produto, veja as páginas 44 e 45.

Capacidade do Cilindro (ton)	Curso (mm)	Número do Modelo	Capacidade Máxima do Cilindro a 700 bar (ton)	Área Efetiva do Cilindro (cm ²)	Capacidade de Óleo (cm ³)	Altura Fechada A (mm)
50	50	HCL502	62	78,5	393	164
	100	HCL504			785	214
	150	HCL506			1178	264
	200	HCL508			1571	314
	250	HCL5010			1963	364
	300	HCL5012			2356	414
100	50	HCL1002	113	143,1	716	187
	100	HCL1004			1431	237
	150	HCL1006			2147	287
	200	HCL1008			2863	337
	250	HCL10010			3578	387
	300	HCL10012			4,294	437
150	50	HCL1502	168	213,8	1069	209
	100	HCL1504			2138	259
	150	HCL1506			3207	309
	200	HCL1508			4276	359
	250	HCL15010			5346	409
	300	HCL15012			6415	459
200	50	HCL2002	223	283,5	1418	238
	100	HCL2004			2835	288
	150	HCL2006			4253	338
	200	HCL2008			5671	388
	250	HCL20010			7088	438
	300	HCL20012			8506	488
250	50	HCL2502	286	363,1	1815	249
	100	HCL2504			3631	299
	150	HCL2506			5446	349
	200	HCL2508			7261	399
	250	HCL25010			9076	449
	300	HCL25012			10.892	499
300	50	HCL3002	341	433,7	2169	278
	100	HCL3004			4337	328
	150	HCL3006			6506	378
	200	HCL3008			8675	428
	250	HCL30010			10.843	478
	300	HCL30012			13.012	528



Furos de Montagem da Base (mm)					
Modelo / Capacidade (ton)	Diâm. Entre Centros U	Roscas V	Profundidade Mínima da Rosca Z	Número de Furos	Ângulo do Engate Rápido
HCL50	105	M8X1,25	10	2	90°
HCL100	150	M12X1,75	17	2	90°
HCL150	185	M12X1,75	22	2	90°
HCL200	215	M12X1,75	22	3	60°
HCL250	245	M12X1,75	22	3	60°
HCL300	260	M16X2	25	3	60°

Cilindros com Porca Trava de Alta Tonelagem e Simples Ação

Capacidade:

50 - 300 toneladas

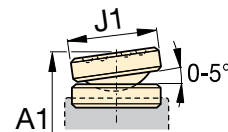
Curso:

50 - 300 mm

Pressão Máxima de Trabalho:

700 bar (10.150 psi)

Série
HCL



Assento Oscilante – Série CATS

	Altura Distendida B (mm)	Diâmetro Externo D (mm)	Diâmetro Interno do Cilindro E (mm)	Diâmetro da Haste F (mm)	Base até Entrada de Avanço H (mm)	Diâmetro do Assento Padrão J (mm)	Protuberância do Assento da Haste K (mm)	Altura da Porca Trava S (mm)	Peso (kg)	Número do Modelo	Assento Oscilante Opcional						
											Diâm. do assento J1 (mm)	Altura retraída* A1 (mm)	Número do Modelo				
	214	130	100	Tr 100 x 4	24	71	2	25	17	HCL502	71	179	CATS100				
	314								22	HCL504				229			
	414								27	HCL506					279		
	514								32	HCL508						329	
	614								38	HCL5010							379
	714								43	HCL5012							
	237	175	135	Tr 135 x 6	33	71	2	33	35	HCL1002	71	202	CATS100				
	337								44	HCL1004				252			
	437								54	HCL1006					302		
	537								63	HCL1008						352	
	637								73	HCL10010							402
	737								82	HCL10012							
	259	215	165	Tr 165 x 6	41	130	2	40	59	HCL1502	126	225	CATS201				
	359								73	HCL1504				275			
	459								87	HCL1506					325		
	559								102	HCL1508						375	
	659								116	HCL15010							425
	759								130	HCL15012							
	288	250	190	Tr 190 x 6	47	130	2	45	85	HCL2002	126	254	CATS201				
	388								105	HCL2004				304			
	488								124	HCL2006					354		
	588								143	HCL2008						404	
	688								163	HCL20010							454
	788								182	HCL20012							
	299	280	215	Tr 215 x 6	53	140	2	52	119	HCL2502	175	288	CATS300				
	399								143	HCL2504				338			
	499								167	HCL2506					388		
	599								192	HCL2508						438	
	699								216	HCL25010							488
	799								240	HCL25012							
	328	305	235	Tr 235 x 6	58	140	2	56	158	HCL3002	175	317	CATS300				
	428								186	HCL3004				367			
	528								215	HCL3006					417		
	628								244	HCL3008						467	
	728								272	HCL30010							517
	828								301	HCL30012							

* A1 = Altura recolhida, incluindo o assento oscilante da série CATS.

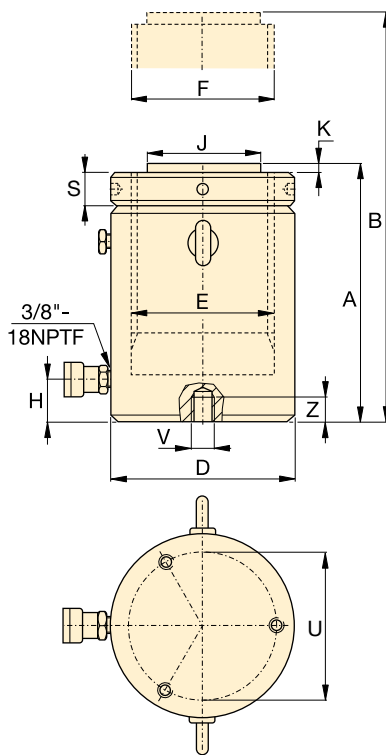
Cilindros de Simples Ação, Retorno por Carga, Série HCL

- Porca trava oferece sustentação mecânica positiva e segura da carga
- Anéis de bloqueio de baixo atrito giram facilmente, economizando tempo e esforço
- Projetado para suportar carga lateral de 10% e curso máximo de até 90%
- Superfície endurecida resiste a cargas laterais e desgaste cíclico
- Saída de alívio para evitar a ruptura da haste
- Proteção interna e externa contra as intempéries
- Rolamentos superior e inferior substituíveis travam a haste do cilindro para apoio ao longo do curso
- Olhais de levantamento certificados, furos de montagem da base.

TABELA DE SELEÇÃO – MODELOS HCL DE 400 ATÉ 1000 TON.

Para modelos de 50 até 300 ton., veja as páginas 56 e 57.

Para características completas do produto, veja as páginas 44 e 45.



Capacidade do Cilindro (ton)	Curso (mm)	Número do Modelo	Capacidade Máxima do Cilindro a 700 bar (ton)	Área Efetiva do Cilindro (cm ²)	Capacidade de Óleo (cm ³)	Altura Fechada A (mm)
400	50	HCL4002	450	572,6	2863	317
	100	HCL4004			5726	367
	150	HCL4006			8588	417
	200	HCL4008			11.451	467
	250	HCL40010			14.314	517
	300	HCL40012			17.177	567
500	50	HCL5002	575	730,6	3653	357
	100	HCL5004			7306	407
	150	HCL5006			10.959	457
	200	HCL5008			14.612	507
	250	HCL50010			18.265	557
	300	HCL50012			21.918	607
600	50	HCL6002	673	855,3	4276	380
	100	HCL6004			8553	430
	150	HCL6006			12.829	480
	200	HCL6008			17.106	530
	250	HCL60010			21.382	580
	300	HCL60012			25.659	630
800	50	HCL8002	916	1164,2	5821	430
	100	HCL8004			11.642	480
	150	HCL8006			17.462	530
	200	HCL8008			23.283	580
	250	HCL80010			29.104	630
	300	HCL80012			34.925	680
1000	50	HCL10002	1196	1520,5	7603	484
	100	HCL10004			15.205	534
	150	HCL10006			22.808	584
	200	HCL10008			30.411	634
	250	HCL100010			38.013	684
	300	HCL100012			45.616	734

Furos de Montagem da Base (mm)					
Modelo/ Capacidade (ton)	Diâm. Entre Centros U	Roscas V	Profundidade Mínima da Rosca Z	Número de Furos	Ângulo do Engate Rápido
HCL400	300	M16 x 2	25	3	60°
HCL500	340	M24 x 3	36	3	60°
HCL600	370	M24 x 3	36	3	60°
HCL800	440	M24 x 3	36	3	60°
HCL1000	500	M24 x 3	36	3	60°

Cilindros com Porca Trava de Alta Tonelagem e Simples Ação



▲ Levantamento pesado e nivelamento de fundações. A porca trava oferece sustentação mecânica da carga por um longo período de tempo.

Série
HCL



Capacidade:

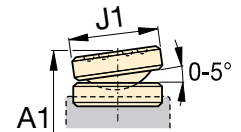
400 - 1000 toneladas

Curso:

50 - 300 mm

Pressão Máxima de Trabalho:

700 bar (10.150 psi)



Assento Oscilante – Série CATS

Altura Distendida	Diâmetro Externo	Diâmetro Interno do Cilindro	Diâmetro da Haste	Base até Entrada de Avanço	Diâm. do Assento Padrão	Protuberância do Assento da Haste	Altura da Porca Trava	Peso	Número do Modelo	Assento Oscilante Opcional		
										Diâm. do assento J1 (mm)	Altura retraída* A1 (mm)	Número do Modelo
367	350	270	Tr 270 x 6	67	159	5	65	236	HCL4002	210	365	CATS400
467								274	HCL4004			
567								311	HCL4006			
667								349	HCL4008			
767								387	HCL40010			
867								425	HCL40012			
407	400	305	Tr 305 x 6	75	179	5	72	341	HCL5002	230	405	CATS500
507								390	HCL5004			
607								439	HCL5006			
707								489	HCL5008			
807								538	HCL50010			
907								587	HCL50012			
430	430	330	Tr 330 x 6	81	194	5	80	427	HCL6002	250	433	CATS600
530								484	HCL6004			
630								541	HCL6006			
730								598	HCL6008			
830								655	HCL60010			
930								712	HCL60012			
480	505	385	Tr 385 x 6	95	224	5	90	668	HCL8002	275	487	CATS800
580								746	HCL8004			
680								825	HCL8006			
780								904	HCL8008			
880								982	HCL80010			
980								1061	HCL80012			
534	570	440	Tr 440 x 6	110	249	5	105	959	HCL10002	300	561	CATS1000
634								1059	HCL10004			
734								1160	HCL10006			
834								1260	HCL10008			
934								1360	HCL100010			
1034								1460	HCL100012			

* A1 = Altura recolhida, incluindo o assento oscilante da série CATS.