

▼ Unidades de accionamiento HMT con cassette intercambiable hexagonal HLP y cassette de cuadradillo HSQ



La serie HMT es una gama de llaves dinamométricas hidráulicas modulares rápidas, duraderas y eficientes que le permite hacer frente a casi cualquier aplicación de empernado. Intercambie los cassettes fácilmente, cambiando el cassette hexagonal de bajo perfil HLP por el cuadradillo HSQ siempre que su aplicación lo requiera.

Como ventaja adicional, las herramientas y los cassettes son intercambiables con muchas otras marcas conocidas, dándole la libertad de utilizar las herramientas que tiene a su disposición mientras reduce los costes de actualizar su inventario de llaves dinamométricas antiguas a equipos de Enerpac de alta calidad.

La herramienta en sí ha sido cuidadosamente diseñada y fabricada, utilizando materiales aleados y tratamientos superficiales de máxima calidad para hacerla ligera. Es hasta un 25% más rápida y con una vida útil de más del doble que otras herramientas de su misma clase.

### Seguridad y rendimiento

- Se suministra de serie con un asa de seguridad ergonómica
- La herramienta dinamométrica modular HMT también se suministra con un retén pasador de serie.

### Versatilidad

- Intercambiable con otros fabricantes
- La HMT puede resolver todos sus desafíos de empernado de forma rápida y segura, con una o más opciones de fijación, haciéndola adecuada para cualquier aplicación.

### Sencillez

- La HMT forma parte de un sistema modular que se compone de un solo cabezal de accionamiento y un accesorio; la unidad de accionamiento HMT y el cassette hexagonal HLP o el cassette de cuadradillo HSQ.

### Precisión

- El par de salida continuo proporciona una alta precisión de  $\pm 3\%$  sobre toda la carrera.

## LLAVE DINAMOMÉTRICA MODULAR, RÁPIDA, DURADERA Y EFICIENTE PARA APLICACIONES DE PERFIL BAJO Y CON CUADRADILLO



### Software de integridad de empernado

El software comprende la selección de herramientas, los cálculos de las cargas sobre los pernos y los tarados de presión de las herramientas, así como una hoja combinada de datos técnicos de la aplicación y el informe de final de la junta. También puede introducirse información personalizada de juntas.

Página: 412



### Llaves de respaldo

Se utiliza para evitar que la tuerca gire durante el apriete o aflojamiento. Dos tamaños hexagonales en una herramienta.

Página: 217



### Bombas para llaves

Visite [enerpac.com](http://enerpac.com) para obtener información sobre las bombas para llaves dinamométricas neumáticas y eléctricas ideales para utilizarse en combinación con llaves dinamométricas hidráulicas.

Página: 265



### Mangueras para llaves

Utilice las mangueras de la serie THQ de Enerpac con las llaves dinamométricas de la serie HMT para asegurar la integridad de su sistema hidráulico. Ver página 249.

2 mangueras, 2 metros de longitud	<b>THQ702T</b>
2 mangueras, 6 metros de longitud	<b>THQ706T</b>
2 mangueras, 12 metros de longitud	<b>THQ712T</b>

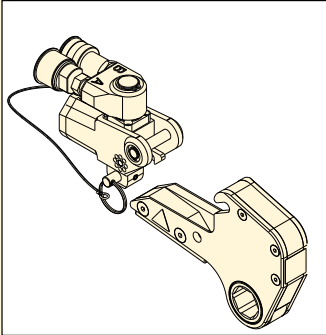
# Unidades de accionamiento para cassettes hexagonales y con cuadradillo



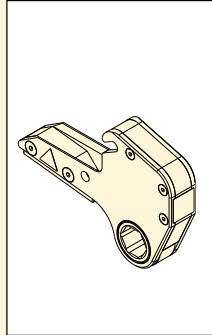
## Una unidad de accionamiento, dos herramientas

En una llave dinamo-métrica hidráulica HMT puede acoplarse

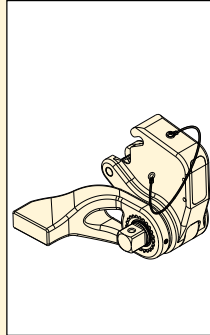
un cassette hexagonal de bajo perfil HLP o cassette con cuadradillo HSQ.



HMT...HLP



HLP



HSQ

## Serie HMT



Par máximo a 10.000 psi:

**1541 - 13.489 Ft.lbs**

Par máximo a 690 bar:

**2089 - 18.289 Nm**

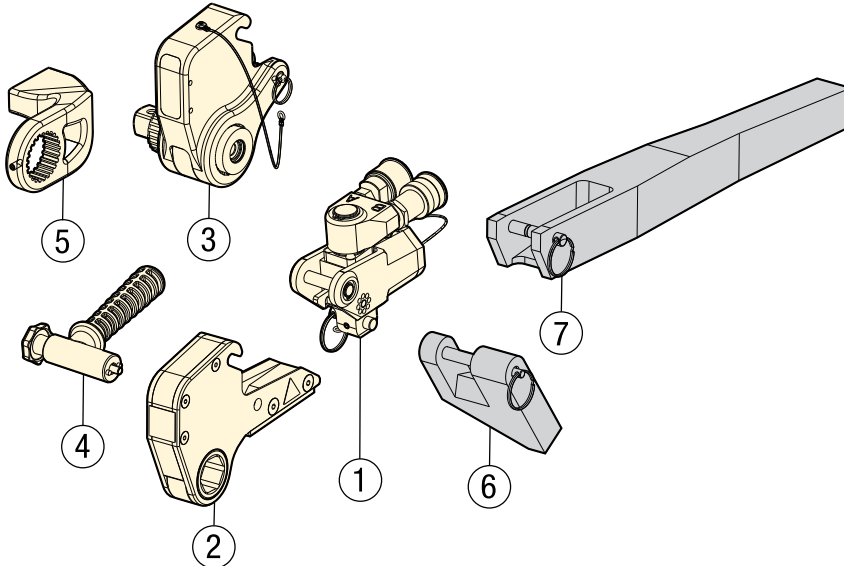
Rango de hexágono:

**1 1/16" - 4 5/8" / 27 - 115 mm**

Presión máxima de funcionamiento:

**690 bar / 10.000 psi**

## Opciones y accesorios de llaves dinamo-métricas, serie HMT



- ① HMT: Unidad de accionamiento (pág. 251)
- ② HLP: Cassette hexagonal (página 252-253)
- ③ HSQ: Cassette con cuadradillo (pág. 254-255)
- ④ SWH: Asa ergonómica (página 254)
- ⑤ Brazo de reacción para cassette con cuadradillo HSQ

- Piezas opcionales (solo para HMT con HLP)**
- ⑥ HRP: Pala de reacción (página 252)
  - ⑦ HTE: Brazo de reacción extendido (pág. 252)



### Seleccione el par apropiado

Elija la llave dinamo-métrica de Enerpac usando la regla empírica para aflojar: El par de afloje es aprox. el 250 % del par de apriete.



### Cassettes hexagonales de bajo perfil HLP

Para los cassettes de bajo perfil métricos e imperiales, consulte:

Página: 252



### Cassettes de cuadradillo HSQ

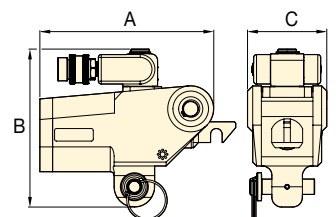
Para los cassettes de cuadradillo métricos e imperiales, consulte:

Página: 254

## ▼ TABLA DE SELECCIÓN UNIDADES DE ACCIONAMIENTO PARA CASSETTES

Par máximo de salida a 690 bar		Par mínimo a 69 bar		Unidad de de accionamiento	Dimensiones (pulgadas)			Dimensiones (lbs)	Dimensiones (mm)			Dimensiones (kg)
(Ft.lbs)	(Nm)	(Ft.lbs)	(Nm)		A	B	C		A	B	C	
1541	2089	154	209		4.3	4.1	2.0	2.20	108	104	49	1,0
3750	5084	375	508		5.7	5.2	2.6	3.97	146	132	66	1,8
7562	10.252	756	1025		7.1	6.4	3.2	7.05	180	163	82	3,2
13.489	18.289	1349	1829		8.5	7.4	3.9	4.40	216	187	98	9,7

\* Nota: HMT13000 solo está disponible para cassettes hexagonales de perfil bajo HLP.







▼ Unidad de accionamiento HMT con cassette de cuadradillo HSQ



**Llave dinamométrica modular, rápida, duradera y eficiente para aplicaciones de perfil bajo y con cuadradillo**

## Seguridad y rendimiento

- Diseño innovador que cubre completamente todas las piezas móviles y minimiza los puntos de pellizco
- Brazo de reacción suministrado de serie
- Brazo de reacción en línea totalmente ajustable a 360 grados
- El dentado fino de la carraca evita un bloqueo de la herramienta.

## Sencillez

- Diseño sencillo y resistente, con sólo tres partes móviles para un mantenimiento reducido
- Cuadradillo reversible con botón de liberación rápida.

## Versatilidad

- El brazo de reacción, situado alrededor del cuadradillo en lugar de en la parte trasera de la unidad de accionamiento, le permite girar la herramienta pudiendo librar cualquier obstáculo.

## Precisión

- El par de salida continuo proporciona una alta precisión de  $\pm 3\%$  sobre toda la carrera.



### Asa ergonómica

El asa de posicionamiento robusta y ergonómica se suministra de serie con cada unidad de accionamiento HMT.

Para unidad de accionamiento	Asa ergonómica (estándar)
HMT1500, 3500, 7500	<b>SWH6A</b>
HMT13000	<b>SWH10A</b>



### Llaves de respaldo

Se utiliza para evitar que la tuerca gire durante el apriete o aflojamiento. Dos tamaños hexagonales en una herramienta.

Página: 217



### Mangueras para llaves

Utilice las mangueras de la serie THQ de Enerpac con las llaves dinamométricas de la serie HMT para asegurar la integridad de su sistema hidráulico.

2 mangueras, 2 m de longitud	<b>THQ702T</b>
2 mangueras, 6 m de longitud	<b>THQ706T</b>
2 mangueras, 12 m de longitud	<b>THQ712T</b>

# Llaves dinamométricas hidráulicas con cuadradillo HSQ



## Software de integridad de empernado

Visite [enerpac.com](http://enerpac.com) para acceder a nuestra aplicación de empernado en línea gratuita. Una solución de software completa y gratuita para la integridad de juntas empernadas.

**Las bases de datos integrales contienen información para:**

- Juntas embridadas BS1560, MSS SP44, API 6A y 17D
- Materiales y configuraciones corrientes de juntas
- Surtido completo de materiales de empernado

- Surtido completo de lubricantes
- El equipo de empernado controlado de Enerpac, incluye: Multiplicadores de par, llaves hidráulicas y tensores de tornillo

## También puede introducirse información sobre juntas personalizadas.

El software comprende la selección de herramientas, los cálculos de las cargas de pernos y los ajustes de presión de las herramientas, así como una hoja combinada de los datos técnicos de la aplicación y el informe de finalización de la junta.

Página: 412

## Serie HSQ



Par máximo a 10.000 psi:

**1541 - 7562 Ft.lbs**

Par máximo a 690 bar:

**2089 - 10.252 Nm**

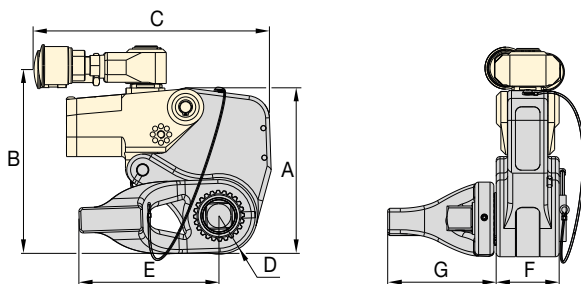
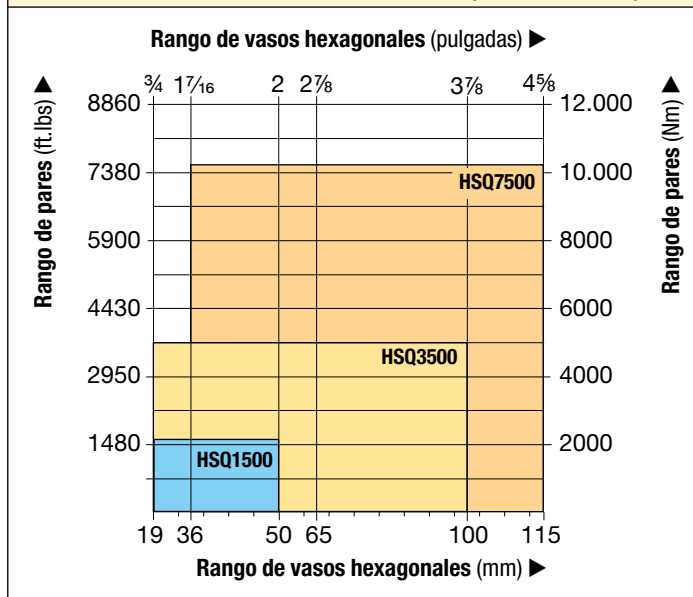
Rango de cuadradillos:

**3/4 - 1 1/2 pulgadas**

Presión máxima de funcionamiento:

**690 bar / 10.000 psi**

## SELECCIÓN DE LLAVES DINAMOMÉTRICAS (basado en vasos)



## ▼ TABLA DE SELECCIÓN

Par máximo de salida		Tamaño cuadradillo	Modelo del cassette de cuadradillo *	Dimensiones (pulgadas)								Dimensiones (mm)							
(ft.lbs)	(Nm)	(pulg.)		A	B	C	D	E	F	G	(lbs)	A	B	C	D	E	F	G	(kg)
1541	2089	3/4	HSQ1500	5.71	6.61	6.85	1.19	2.36	1.95	3.29	8.16	145	168	174	30	60	50	84	3,7
3750	5084	1	HSQ3500	7.54	8.23	7.95	1.52	3.07	2.58	4.35	13.01	192	209	202	39	78	66	111	5,9
7562	10.252	1 1/2	HSQ7500	9.60	10.08	9.25	1.99	4.33	3.23	6.32	25.13	244	256	235	51	110	82	161	11,4

\* **IMPORTANTE:** Las unidades de accionamiento HMT deben pedirse por separado para operar los cassette de cuadradillo HSQ.



## Vasos de impacto, serie BSH

Use sólo vasos de impacto para trabajos severos con equipos motorizados según normas ISO 2725 y 1174; DIN 3129 y 3121 ó ASME-B107.2/1995.

Página: 216



## Seleccione el par apropiado

Elija la llave dinamométrica de Enerpac usando la regla empírica para aflojar: El par de afloje es aprox. el 250 % del par de apriete.



## Bombas para llaves

Visite [enerpac.com](http://enerpac.com) para obtener información sobre las bombas para llaves dinamométricas neumáticas y eléctricas ideales para utilizarse en combinación con llaves dinamométricas hidráulicas.

Página: 265