

▼ Unità di azionamento HMT con portainseri intercambiabile HLP a basso profilo e portainseri con adattatore quadro HSQ



La serie HMT è una gamma di chiavi dinamometriche idrauliche modulari veloci, durevoli ed efficienti, che permettono di gestire quasi tutte le applicazioni di serraggio. I portainseri sono facilmente intercambiabili, per passare dal portainseri esagonale HLP a basso profilo al portainseri HSQ con adattatore quadro ogni volta che l'applicazione lo richiede.

Come ulteriore vantaggio, le unità di azionamento e i portainseri sono intercambiabili con molti altri marchi noti, garantendo la libertà di utilizzare l'attrezzatura che si ha a disposizione, riducendo i costi di aggiornamento di quella esistente con attrezzatura Enerpac di alta qualità.

L'unità di azionamento stessa è stata progettata e realizzata con cura, adottando leghe e trattamenti superficiali di livello superiore per renderla leggera, fino al 25% più veloce e durevole più del doppio rispetto ad altre unità della stessa categoria.

Sicurezza e prestazioni

- Impugnatura di sicurezza ergonomica di serie
- La chiave dinamometrica modulare HMT è equipaggiata di serie anche di di cordino di sicurezza per la spina di ritegno.

Versatilità

- Intercambiabile con altri produttori
- La serie HMT è in grado di affrontare tutte le applicazioni di serraggio in modo rapido e sicuro, con una o più opzioni di connessione, rendendola adatta a qualsiasi impiego.

Semplicità

- La serie HMT fa parte di un sistema modulare che si compone di un'unica unità di azionamento e un accessorio: l'unità HMT e il portainseri esagonale HLP o quello ad adattatore quadro HSQ.

Precisione

- Uscite con coppia costante con una precisione di +/- 3% su tutto il corsa completa.

Serraggio modulare, durevole, veloce ed efficiente per applicazioni che richiedono ingombro ridotto e adattatore quadro



Software per l'integrità di serraggio

Il software offre informazioni sulla selezione degli attrezzi, i calcoli di carico dei bulloni, le impostazioni di pressione dell'attrezzo e anche una scheda applicazioni combinate e un rapporto di completamento giunto.

Pagina: 412



Chiavi di contrasto

Da usare per impedire la rotazione del controdado in fase di serraggio o allentamento. Due misure di esagono in un attrezzo.

Pagina: 217



Pompe per chiavi

Per scoprire le pompe elettriche e pneumatiche abbinabili alle chiavi dinamometriche idrauliche, visitare il sito www.enerpac.com.

Pagina: 265



Tubi per chiavi dinamometriche

Per collegare la chiave alla centralina utilizzare i tubi flessibili binati Enerpac. Vedi pagina 249.

| | |
|----------------------------|---------|
| 2 tubi flessibili, da 2 m | THQ702T |
| 2 tubi flessibili, da 6 m | THQ706T |
| 2 tubi flessibili, da 12 m | THQ712T |

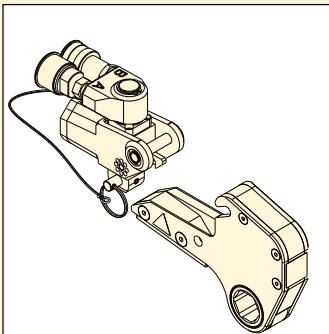
Unità di azionamento per portainserti a esagono e adattatore quadro



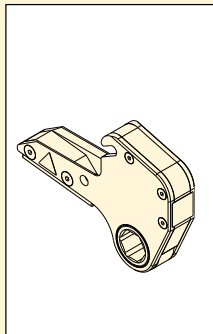
Una unità di azionamento per due attrezzi

La chiave dinamometrica idraulica HMT è compatibile con

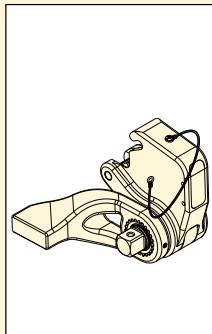
il portainserti HLP a basso profilo o HSQ con adattatore quadro.



HMT...HLP



HLP



HSQ

Serie HMT



Coppia massima a 10.000 psi:

1541 - 13.489 Ft.lbs

Coppia massima a 690 bar:

2089 - 18.289 Nm

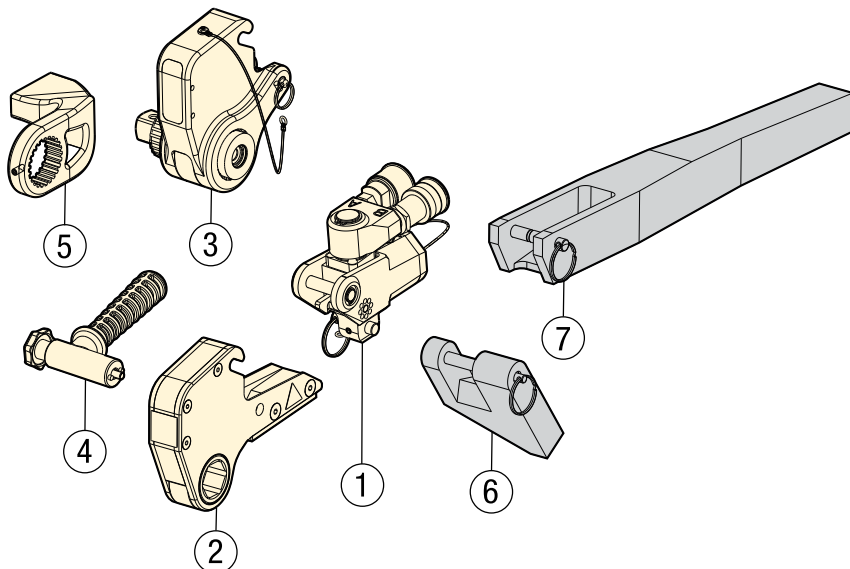
Dimensione dell'esagono:

1 1/16 - 4 5/8" / 27 - 115 mm

Pressione massima di esercizio:

690 bar / 10.000 psi

Opzioni e accessori per chiavi dinamometriche serie HMT



- ① HMT: Unità di azionamento (pag. 251)
- ② HLP: Portainserti esagonale (pag. 252-253)
- ③ HSQ: portainserto con adattatore quadro (pagina 254-255)
- ④ SWH: Impugnatura ergonomica (pag. 254)
- ⑤ Braccio di reazione per portainserto HSQ

- Parti opzionali (solo per HMT con HLP)**
- ⑥ HRP: Barretta di reazione (pagina 252)
 - ⑦ HTE: Braccio di reazione esteso (pag. 252)



Selezionare la coppia giusta

Scegliere la chiave Enerpac adatta alle proprie esigenze applicando la seguente regola approssimata: la coppia di allentamento deve essere circa il 250% della coppia di serraggio.



Portainserto esagonale HLP a basso profilo

Per i portainserti metrici e imperial a basso profilo vedere:

Pagina: 252




Portainserto HSQ con adattatore quadro

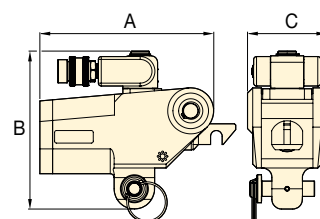
Per i portainserti metrici e imperial con adattatore quadro vedere:

Pagina: 254

▼ TABELLA DI SELEZIONE UNITÀ DI AZIONAMENTO PER PORTAINSERTI

| Coppia massima a 690 bar | | Coppia minima a 69 bar | | Modello unità di azionamento | Dimensioni (pollici) | | | Dimensioni (lbs) | Dimensioni (mm) | | | Dimensioni (kg) |
|--------------------------|--------|------------------------|------|---|----------------------|-----|-----|------------------|-----------------|-----|----|-----------------|
| (Ft.lbs) | (Nm) | (Ft.lbs) | (Nm) | | A | B | C | | A | B | C | |
| 1541 | 2089 | 154 | 209 |  | 4.3 | 4.1 | 2.0 | 2.20 | 108 | 104 | 49 | 1,0 |
| 3750 | 5084 | 375 | 508 | HMT3500 | 5.7 | 5.2 | 2.6 | 3.97 | 146 | 132 | 66 | 1,8 |
| 7562 | 10.252 | 756 | 1025 | HMT7500 | 7.1 | 6.4 | 3.2 | 7.05 | 180 | 163 | 82 | 3,2 |
| 13.489 | 18.289 | 1349 | 1829 | HMT13000* | 8.5 | 7.4 | 3.9 | 4.40 | 216 | 187 | 98 | 9,7 |

* Nota: HMT13000 disponibile solo per cassette esagonali a basso profilo HLP.



▼ Unità di azionamento HMT con portainsero HSQ con adattatore quadro



Sicurezza e prestazioni

- **Soluzione innovativa: tutte le parti mobili sono chiuse per ridurre al minimo il rischio di schiacciamento**
- **Braccio di reazione di serie**
- **Braccio di reazione in linea completamente regolabile a 360°**
- **Il cricchetto a dentatura fine previene il bloccaggio.**

Semplicità

- **Soluzione semplice e robusta, con solo tre parti mobili per bassa manutenzione**
- **Adattatore quadro reversibile a rilascio rapido mediante pulsante.**

Versatilità

- **Il braccio di reazione, posizionato attorno all'adattatore quadro invece che sul retro dell'unità di azionamento, permette di allontanare il corpo chiave da eventuali ostacoli.**

Precisione

- **Uscite con coppia costante con una precisione di +/- 3% su tutto il corso completa.**

Serraggio modulare, durevole, veloce ed efficiente per applicazioni che richiedono ingombro ridotto e adattatore quadro



Maniglia ergonomica

La robusta maniglia di posizionamento ergonomica viene fornita di serie con ogni unità di azionamento DSX.

| Unità di azionamento della serie HMT compatibili | Maniglia (Standard) |
|--|---------------------|
| HMT1500, 3500, 7500 | SWH6A |
| HMT13000 | SWH10A |



Chiave di contrasto

Da usare per impedire la rotazione del controdado in fase di serraggio o allentamento. Due misure di esagono in un attrezzo.

Pagina: **217**



Tubi per chiavi dinamometriche

Per collegare la chiave alla centralina utilizzare i tubi flessibili binati Enerpac.

| | |
|----------------------------|----------------|
| 2 tubi flessibili, da 2 m | THQ702T |
| 2 tubi flessibili, da 6 m | THQ706T |
| 2 tubi flessibili, da 12 m | THQ712T |

Chiavi dinamometriche idrauliche HSQ con adattatore quadro



Software del serraggio

Visitare la pagina enerpac.com per provare il nostro software online gratuito per il serraggio.

Una soluzione software completa disponibile gratuitamente online per il controllo dell'integrità dei serraggi.

Il database del programma contiene:

- Giunti flangiati BS1560, MSS SP44, API 6A e 17D;
- I più diffusi materiali e configurazioni di guarnizioni
- Una vasta gamma di materiali per bulloni;

- Una vasta gamma di lubrificanti
- Attrezzature Enerpac per il serraggio controllato come: moltiplicatori di coppia, chiavi dinamometriche idrauliche e tensionatori.

Possono essere inserite anche informazioni personalizzate sui giunti

Il software offre la possibilità di selezionare gli attrezzi, calcolare il carico sui bulloni e impostare la pressione da applicare agli attrezzi, oltre a combinare la scheda dati dell'applicazione e il rapporto finale del giunto.

Pagina: 412

Serie HSQ



Coppia massima a 10.000 psi:

1541- 7562 Ft.lbs

Coppia massima a 690 bar:

2089 - 10.252 Nm

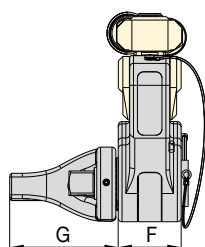
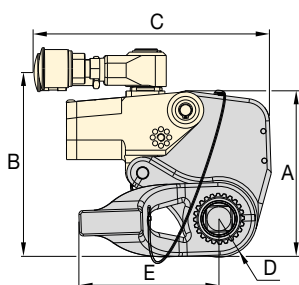
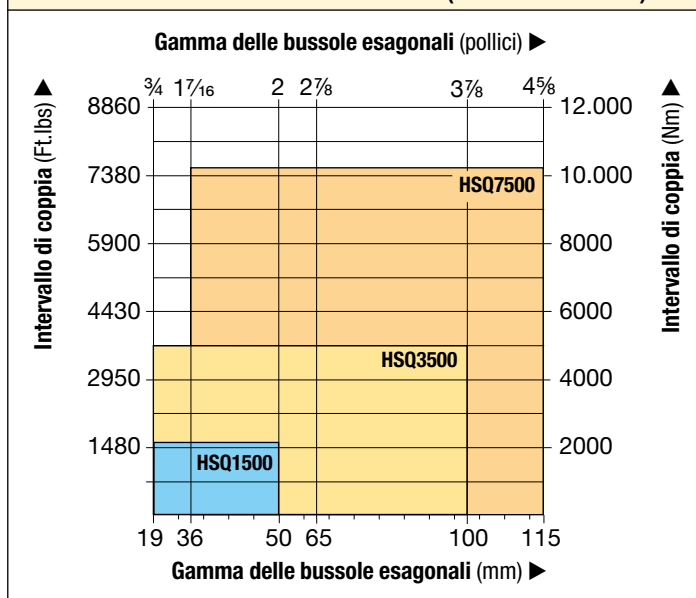
Dimensioni degli adattatori quadri:

3/4 - 1 1/2 "

Pressione massima di esercizio:

690 bar / 10.000 psi

SELEZIONE DI CHIAVI DINAMOMETRICHE (in base alle bussole)



Bussole della serie BSH

Bussole ad impatto per impieghi gravosi.

Pagina: 216



Selezionare la coppia giusta

Scegliere la chiave Enerpac adatta alle proprie esigenze applicando la seguente regola approssimata: la coppia di allentamento deve essere circa il 250% della coppia di serraggio.



Pompe per chiavi

Visitare il sito enerpac.com per una selezione ottimale delle centraline elettriche o ad aria da utilizzare con le chiavi dinamometriche.

Pagina: 265

▼ TABELLA DI SELEZIONE

| Coppia massima | | Adattatore quadro (pollici) | Modello portainserito con adattatore quadro * | Dimensioni (pollici) | | | | | | | Dimensioni (lbs) | Dimensioni (mm) | | | | | | | Dimensioni (kg) |
|----------------|--------|-----------------------------|---|----------------------|-------|------|------|------|------|------|------------------|-----------------|-----|-----|----|-----|----|-----|-----------------|
| (Ft.lbs) | (Nm) | | | A | B | C | D | E | F | G | | A | B | C | D | E | F | G | |
| 1541 | 2089 | 3/4 | HSQ1500 | 5.71 | 6.61 | 6.85 | 1.19 | 2.36 | 1.95 | 3.29 | 8.16 | 145 | 168 | 174 | 30 | 60 | 50 | 84 | 3,7 |
| 3750 | 5084 | 1 | HSQ3500 | 7.54 | 8.23 | 7.95 | 1.52 | 3.07 | 2.58 | 4.35 | 13.01 | 192 | 209 | 202 | 39 | 78 | 66 | 111 | 5,9 |
| 7562 | 10.252 | 1 1/2 | HSQ7500 | 9.60 | 10.08 | 9.25 | 1.99 | 4.33 | 3.23 | 6.32 | 25.13 | 244 | 256 | 235 | 51 | 110 | 82 | 161 | 11,4 |

* **IMPORTANTE:** Unità di azionamento per chiave HMT devono essere ordinate separatamente per far funzionare con portainserito HSQ con adattatore quadro.