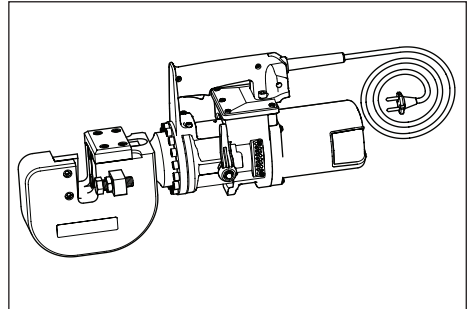




ÍNDICE


| | |
|--|----|
| 1.0 SEGURIDAD | 1 |
| 2.0 DATOS DEL PRODUCTO | 6 |
| 3.0 CONFORMIDAD CON LAS NORMAS NACIONALES E INTERNACIONALES | 7 |
| 4.0 DESCRIPCIÓN | 7 |
| 5.0 INSTRUCCIONES DE RECEPCIÓN | 7 |
| 6.0 INSTALACIÓN | 8 |
| 7.0 REQUISITOS DE LA ALIMENTACIÓN ELÉCTRICA ... | 8 |
| 8.0 PRINCIPALES CARACTERÍSTICAS Y COMPONENTES | 8 |
| 9.0 FUNCIONAMIENTO DEL CORTABARRAS | 10 |
| 10.0 MANTENIMIENTO | 12 |
| 11.0 LIMPIEZA DEL ÁREA DEL PISTÓN | 19 |
| 12.0 ALMACENAMIENTO | 20 |
| 13.0 SOLUCIÓN DE PROBLEMAS | 20 |




Los símbolos de alerta de seguridad se utilizan en combinación con ciertas palabras de advertencia que llaman la atención sobre mensajes de seguridad o mensajes de daños materiales e indican un grado o nivel de gravedad del riesgo. Las palabras de advertencia utilizadas en este manual son PELIGRO, ADVERTENCIA, PRECAUCIÓN y ATENCIÓN.

 **PELIGRO** Indica una situación peligrosa que, de no evitarse, provocará la muerte o graves lesiones personales.

 **ADVERTENCIA** Indica una situación peligrosa que, de no evitarse, puede provocar la muerte o lesiones graves.

 **PRECAUCIÓN** Indica una situación peligrosa que, de no evitarse, puede provocar lesiones personales leves o moderadas.

 **ATENCIÓN** Indica información que se considera importante, pero no relacionada con peligro (por ejemplo, mensajes relacionados con daños materiales). Tenga en cuenta que el símbolo de alerta de seguridad no se utiliza con esta palabra de advertencia.

1.0 SEGURIDAD

1.1 Introducción

Lea atentamente todas las instrucciones. Observe todas las precauciones de seguridad para evitar lesiones personales o daños en el producto u otros daños materiales. Enerpac no asume ninguna responsabilidad por daños o lesiones producidos por un uso inadecuado, falta de mantenimiento o un uso incorrecto del producto. No retire señales, etiquetas o adhesivos con advertencias. En caso de cualquier pregunta o duda, póngase en contacto con Enerpac o con un distribuidor local de Enerpac para una aclaración.


Si nunca ha sido capacitado en seguridad de herramientas hidráulicas de alta presión, consulte a su distribuidor o centro de servicio para obtener información sobre un curso de seguridad hidráulica de Enerpac.

En este manual se aplica un sistema de símbolos de alerta de seguridad, palabras de advertencia y mensajes de seguridad para avisar al usuario de peligros específicos. El incumplimiento de estas advertencias puede causar la muerte o graves lesiones personales, así como daños al equipo u otros bienes.



El símbolo de alerta de seguridad aparece a lo largo de este manual. Se utiliza para advertirle de posibles riesgos de lesiones físicas. Preste especial atención a los símbolos de alerta de seguridad y observe todos los mensajes de seguridad que sigan a este símbolo para evitar la posibilidad de muerte o graves lesiones personales.

1.2 Precauciones de seguridad para el cortabarras hidráulico

 **ADVERTENCIA** La **inobservancia e incumplimiento de las siguientes precauciones e instrucciones puede provocar la muerte o lesiones graves. También podrían producirse daños materiales.**

- Lea y comprenda completamente las precauciones e instrucciones de seguridad en este manual. Siga siempre todas las instrucciones y precauciones de seguridad, incluyendo las que figuran dentro de los procedimientos de este manual.
- Lea este manual antes de operar el cortabarras, o antes de realizar cualquier ajuste, inspecciones, mantenimiento o reparaciones.

- Siga todas las instrucciones y preste atención a todas las precauciones indicadas en este manual.
- Conserve este manual para futuras consultas en un lugar que sea accesible a todas las personas que se dedique a la operación o el mantenimiento del cortabarras.
- Siempre realice una inspección visual del cortabarras antes de ponerlo en funcionamiento. Si encuentra algún problema, no utilice la herramienta. Realice las reparaciones necesarias antes de usar el cortabarras.
- No use el cortabarras si tiene fugas de aceite. No use el cortabarras si está dañado, modificado o en necesidad de una reparación.
- No retire ni desconecte los dispositivos de seguridad. Antes de usar el cortabarras, asegúrese de que todos los dispositivos de seguridad (protecciones, etc.) estén en su lugar y en buen estado.
- No retire las protecciones instaladas en el cortabarras o en cualquier accesorio. Reemplace cualquier protector inmediatamente si presenta fallos o está dañado.
- No modifique la calibración de los dispositivos de seguridad, tales como válvulas de presión máxima (si están presentes).
- Solo permita que personal cualificado y experimentado opere el cortabarras y supervise su uso.
- Asegúrese de que todos los usuarios estén capacitados y cualificados para operar el cortabarras. Los operarios deben conocer todas las leyes de seguridad laboral aplicables y deben operar el cortabarras en conformidad con dichas leyes.
- Mantenga la zona de trabajo limpia y bien iluminada.
- Durante la operación del cortabarras, no lleve ropa holgada ni joyas que podrían quedar atrapadas en el cortabarras durante el funcionamiento. Recójase el pelo largo.
- Lleve y utilice siempre equipo de protección personal apropiado (PPE), como calzado de seguridad antideslizante, un casco y protección auditiva, facial y ocular. El uso de estos y otros elementos de PPE (usados como convenga para las condiciones respectivas) reducirá la posibilidad de lesiones personales. El uso de estos elementos también puede ser requerido por reglamentos o leyes locales.
- Consulte a su empleador sobre los requisitos de seguridad específicos y el equipo de seguridad requerido para el uso en su país o región.
- Antes de introducir la mano por cualquier motivo en la zona de corte, siempre detenga el cortabarras y desconéctelo de la alimentación eléctrica CA.
- Mantenga a otras personas alejadas de la zona de trabajo durante el funcionamiento de la herramienta. Asegúrese de que todo el personal que no opere el cortabarras, permanezca a una distancia segura cuando el cortabarras esté en funcionamiento.
- Detenga el cortabarras si entran personas y/o animales en el área de trabajo.
- Asegúrese de que el operario esté alerta y concentrado en la tarea que se está llevando a cabo y que el trabajo se realice con cuidado.
- No deje que el cortabarras sea utilizado por personas que estén cansadas o bajo la influencia de drogas, alcohol o medicamentos.
- No permita que niños manejen el cortabarras o ayuden con su uso. Mantenga a los niños alejados de la zona de trabajo.
- Coloque la herramienta en posición horizontal sobre una superficie de trabajo resistente. La superficie de trabajo debe tener una capacidad de carga nominal que supere el peso del cortabarras y del material que se corta.
- Durante el uso normal del cortabarras, pueden expulsarse fragmentos y astillas. El extremo del material cortado puede convertirse en un proyectil cuando se separe durante el corte. Manténgase alejado del cabezal de corte y la zona circundante durante el funcionamiento. Use siempre protección facial y ocular.
- Según sea necesario, retire todos los objetos extraños del cabezal de corte que puedan dañar el cortabarras y/o lesionar al operario. Antes de retirar cualquier objeto extraño, siempre detenga el cortabarras y desconéctelo de la alimentación eléctrica CA.
- Evite tocar las superficies metálicas del cortabarras durante la operación y después de su uso. Sea consciente del riesgo de quemaduras si el cortabarras está caliente.
- No use el cortabarras para actividades distintas de aquellas para las que fue aprobado y diseñado. Consulte la Sección 9.1 de este manual para más información acerca del uso previsto.
- Utilice el asa incorporada del cortabarras al levantar o desplazar el cortabarras. Utilice el equipo de elevación apropiado si es necesario levantar la herramienta por medios mecánicos.
- No sobrepase el valor nominal del equipo. Nunca intente cortar un objeto con parámetros superiores al máximo permitido para su modelo de cortabarras. Consulte la Sección 2.1 de este manual para detalles adicionales. Una sobrecarga puede ocasionar un fallo del equipo y posibles lesiones personales.
- No use el cortabarras en atmósferas explosivas (por ejemplo, en presencia de líquidos, gases o polvos inflamables).
- No use el cortabarras en líneas eléctricas en servicio, en recipientes o conductos presurizados o en recipientes que contengan sustancias corrosivas y/o tóxicas.
- Si observa anomalías en el funcionamiento del cortabarras, deje de utilizarlo inmediatamente. Compruebe si hay piezas móviles mal alineadas o atascadas, componentes rotos y cualquier otra condición que podría provocar un funcionamiento incorrecto de la herramienta. No vuelva a poner el cortabarras en funcionamiento hasta que haya identificado el fallo y haya realizado las reparaciones y/o ajustes necesarios.
- Asegúrese de que todas las reparaciones sean realizadas únicamente por personal capacitado, cualificado y autorizado, y que se utilicen piezas de repuesto producidas por el fabricante del equipo original. Para el servicio de reparaciones, póngase en contacto con el centro de servicio autorizado de Enerpac en su región.
- Utilice solo piezas originales de Enerpac. Las piezas de Enerpac están diseñadas para encajar debidamente y resistir grandes cargas. Las piezas que no sean de Enerpac pueden romperse o causar un fallo del producto.
- Mantenga las herramientas de corte limpias y sustituya las cuchillas cuando se vuelvan romas. Las herramientas de corte adecuadamente mantenidas con bordes afilados son menos propensas a trabarse y son más fáciles de controlar.

⚠️ PRECAUCIÓN La inobservancia e incumplimiento de las siguientes precauciones e instrucciones puede provocar lesiones personales leves o moderadas. También podrían producirse daños materiales.

- Utilice solamente aceite hidráulico HF de Enerpac para garantizar un correcto funcionamiento y mejor rendimiento. El uso de cualquier otro aceite puede resultar en un funcionamiento inseguro y/o daños a la herramienta. Además, puede quedar anulada la garantía de producto de Enerpac.
- Mantenga el equipo hidráulico alejado de llamas y fuentes de calor. Un calor excesivo ablandará las juntas y los sellos, lo que provocará fugas de líquidos. El calor también debilita los materiales de la manguera y de las juntas.
- Proteja todo el equipo hidráulico contra salpicaduras de soldadura.

1.3 Precauciones de seguridad - Herramientas Eléctricas con alimentación CA

⚠️ ADVERTENCIA La inobservancia e incumplimiento de las siguientes precauciones e instrucciones puede provocar la muerte o lesiones graves. También podrían producirse daños materiales.

- Asegúrese siempre de que la herramienta esté parada y desconectada de la alimentación eléctrica CA antes de realizar cualquier tarea de limpieza, mantenimiento o reparación de la herramienta.
- Asegúrese de que la herramienta esté desconectada de la alimentación eléctrica CA antes de introducir la mano en el cabezal de corte para solucionar atascos o por cualquier otro motivo.
- No deje la herramienta desatendida en el lugar de trabajo cuando esté conectada a la alimentación eléctrica CA. Tome todas las precauciones razonables para evitar un uso no autorizado.
- Tome precauciones para que la herramienta no se encienda accidentalmente. Asegúrese de no presionar el interruptor de gatillo al recoger la herramienta o al colocarla.
- Si no es posible desconectar el cable de alimentación de la herramienta de la alimentación eléctrica CA, debe apagarse la alimentación y bloquearse de la alimentación eléctrica CA.
- Siempre desconecte la herramienta de la alimentación eléctrica CA antes de transportarla. Si se transportan herramientas eléctricas mientras el dedo del operario está en el gatillo y la alimentación eléctrica CA está conectada, pueden ocurrir accidentes.
- No utilice la herramienta si no puede encenderse y apagarse con el interruptor de gatillo. Cualquier herramienta que no se pueda controlar con el interruptor de gatillo es peligrosa y debe repararse antes de usarla.
- Quite todas las llaves y herramientas de ajuste (si están presentes) antes de poner en marcha la herramienta. Una llave o herramienta de ajuste conectada a un elemento rotativo de una herramienta eléctrica puede causar lesiones personales.
- Asegúrese de que las rejillas de ventilación no estén obstruidas y que las superficies de enfriamiento estén limpias para evitar un sobrecalentamiento peligroso.

- No exponga la herramienta a fuentes de calor excesivo de 158°F [70°C], ya que esto podría causar daños irreversibles en el aislamiento del cable y otros componentes eléctricos, y posiblemente provocar un incendio. Si la herramienta se calienta excesivamente, deje que se enfríe o retirela de la fuente de calor.
- La herramienta está diseñada para uso discontinuo. Permita pausas suficientemente largas para que el aceite pueda enfriarse. Consulte a Enerpac si se requiere un uso prolongado y/o continuo.
- No revise o limpie la herramienta, o sustituya las cuchillas o protectores, mientras la herramienta está funcionando y/o si la herramienta está conectada a la alimentación eléctrica CA.
- Mantenga las herramientas eléctricas fuera del alcance de los niños. No permita que usuarios inexpertos o usuarios que no hayan leído las instrucciones usen la herramienta. Las herramientas eléctricas son peligrosas en manos de usuarios no expertos.
- De conformidad con las normas indicadas y aplicadas por el fabricante, los componentes del equipo que también tienen una función de seguridad (aislantes, protectores, etc.) no deben repararse, sino que deben reemplazarse por piezas de repuesto originales.

1.4 Instrucciones de seguridad adicionales para la herramienta eléctrica CA

⚠️ ADVERTENCIA La inobservancia e incumplimiento de las siguientes precauciones e instrucciones puede provocar la muerte o lesiones graves.

1.4.1 Uso y cuidado

- Guarde la herramienta en el interior. Guárdela en un área segura para impedir su uso por personal no autorizado.
- No limpie la herramienta con un chorro de agua o similar.
- No utilice la herramienta con un cable o enchufe dañado o después de un mal funcionamiento, o si se ha caído o dañado de alguna manera.
- Devuelva la herramienta al centro de servicio técnico autorizado de Enerpac más cercano para su revisión, reparación o ajuste eléctrico o mecánico.

1.4.2 Desconectar la alimentación

- Asegúrese de que el motor de la herramienta esté apagado antes de retirar el enchufe de la toma de corriente eléctrica.
- No desenchufe la herramienta tirando del cable. Para desenchufar la caja de control, tire del enchufe, no del cable.
- Saque el enchufe de la toma de corriente cuando la herramienta no esté en funcionamiento y antes de revisar o limpiar la herramienta.

⚠️ PELIGRO En el interior de la herramienta puede haber alta tensión presente, incluso cuando el motor esté apagado. Antes de revisar la herramienta, asegúrese de que el cable de alimentación de la herramienta esté desconectado de la toma eléctrica o de otra fuente de alimentación eléctrica.

1.4.3 Instrucciones de puesta a tierra

⚠ PELIGRO ¡Riesgo de descarga eléctrica! Conecte la herramienta solo a una toma de corriente correctamente conectada a tierra.

La herramienta tiene un aislamiento doble y está equipada con un enchufe polarizado.

El enchufe debe insertarse en una toma de corriente polarizada que esté correctamente instalada y conectada a tierra cumpliendo todas las normativas y ordenanzas locales.

- Si el cable y/o el enchufe están dañados, no conecte la herramienta a una toma de corriente activa. Repare o sustituya elementos dañados y asegúrese de que el enchufe polarizado esté correctamente cableado antes de conectar la herramienta a la toma. Consulte a un electricista cualificado si no se entienden los procedimientos de cableado por completo, o si hay dudas sobre si la herramienta está correctamente cableada.
- No modifique el enchufe que se suministra con la herramienta. Si el enchufe no encaja en la toma de corriente, instale una toma adecuada por un electricista cualificado. Si existe alguna duda sobre si la caja de la toma de tierra está correctamente cableada, debe consultarse a un electricista cualificado.
- Todos los modelos de herramienta de 230V: La herramienta está diseñada para uso en un circuito monofásico, que tenga una capacidad nominal de más de 120 voltios y esté equipada de fábrica con un cable y enchufe eléctrico específico.
- Si la herramienta debe usarse con un tipo de toma eléctrica diferente, el enchufe debe ser cambiado por un electricista cualificado. Después de que se haya cambiado el enchufe, la herramienta debe cumplir con todas las normativas y ordenanzas locales.

1.4.4 Uso de cables de extensión

Es importante usar un cable de extensión del tamaño correcto que corresponda con el cable de alimentación de la herramienta, cuando sea necesario usar un cable de extensión.

Debe consultarse a un electricista cualificado para que ayude a especificar y seleccionar el tamaño correcto del cable de extensión.

⚠ PELIGRO ¡Riesgo de descarga eléctrica! Conecte la herramienta solo a una toma de corriente correctamente cableada.

Si se utiliza un cable de extensión:

- 1) La potencia de conexión indicada del cable de extensión debe ser al menos igual a la potencia de conexión de la herramienta.
- 2) El cable de extensión debe tener un enchufe polarizado en un extremo y un receptáculo polarizado en el otro. Debe cablearse para alimentación monofásica.
- 3) Un cable de extensión largo debe disponerse de tal modo que no pase por ninguna área de trabajo donde alguien pueda tropezar sobre él, quedar enganchado en él o tirar de él involuntariamente.

Si la herramienta debe operarse al aire libre y se requiere un cable de extensión, debe usarse únicamente un cable de extensión de uso al aire libre. Un cable de extensión de uso exterior debe estar claramente marcado con la letra de su tipo "W" y la indicación "Apto para uso con aparatos exteriores".

1.4.5 Precauciones Adicionales

⚠ ADVERTENCIA No utilice herramientas eléctricas en una atmósfera explosiva. Las chispas y el arco eléctrico podrían encender vapores inflamables o polvo en suspensión.

⚠ ATENCIÓN Para evitar daños al motor eléctrico de la herramienta, compruebe las especificaciones de potencia en la placa de datos de la herramienta. El uso de una toma eléctrica incorrecta dañará el motor.

1.5 Símbolos de seguridad (en el cortabarras)

⚠ ADVERTENCIA La inobservancia e incumplimiento de los símbolos de seguridad pegados en el cortabarras puede provocar la muerte o lesiones graves.

⚠ ADVERTENCIA Asegúrese de que los símbolos de seguridad (adhesivos, etiquetas, etc.) estén firmemente adheridos a la herramienta y que sean legibles. Si no es así, solicite reemplazos de Enerpac. Consulte la hoja de repuestos de la herramienta para las ubicaciones y los números de las piezas. El incumplimiento de mantener los símbolos de seguridad en la herramienta puede provocar la muerte o lesiones graves.

Los siguientes símbolos de seguridad están fijados a la carcasa del cortabarras:



Peligro de aplastamiento: Mantenga las manos, los dedos y otras partes del cuerpo lejos del cabezal de corte durante el funcionamiento.



Peligro de proyección: Durante el funcionamiento, pueden expulsarse objetos del cortabarras. Manténgase alejado del área de corte. Lleve protección ocular y facial.



Advertencia de PPE: Lleve equipo de protección personal (PPE) cuando utilice o realice trabajos de mantenimiento en el equipo.



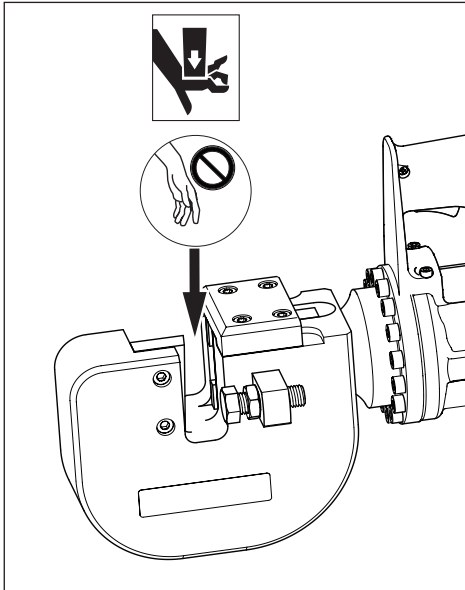
Advertencia de manual de instrucciones: Lea el manual de instrucciones antes de utilizar o realizar trabajos de mantenimiento en el equipo.

1.6 Peligro de aplastamiento

⚠ PELIGRO El cortabarras se pondrá en marcha inmediatamente cuando se conecte a una alimentación eléctrica CA y se presione el interruptor gatillo de encendido.

NO coloque las manos, dedos u otras partes del cuerpo en el interior del cabezal de corte, a menos que el cortabarras esté desconectado de la alimentación eléctrica CA. Si se pone en marcha el cortabarras mientras haya personas trabajando en el interior del cabezal de corte existe el riesgo de muerte o graves lesiones.

- No introduzca las manos en el cabezal de corte mientras el cortabarras esté en funcionamiento.
- Antes de introducir la mano por cualquier motivo en el cabezal de corte, siempre pare el cortabarras y desconéctelo de la alimentación eléctrica CA.



2.0 DATOS DEL PRODUCTO

2.1 Capacidades máximas del cortabarras

| Material a cortar | No. de modelo del cortabarras | Valores máximos del material | | | | | | |
|------------------------|-------------------------------|------------------------------|----|---------|----|---------------------------|---------------------|------------|
| | | Altura | | Anchura | | Resistencia a la tracción | | Dureza |
| | | pulg. | mm | pulg. | mm | psi | daN/mm ² | Rockwell C |
| Barras planas de metal | EFBE7015B | 2.75 | 70 | 0.59 | 15 | 65,267 | 45 | 33 |
| | EFBE7015E | 2.75 | 70 | 0.59 | 15 | 65,267 | 45 | 33 |

ATENCIÓN El material a cortar no debe exceder ninguno de los límites máximos indicados en esta tabla. El cortabarras puede atascarse durante el funcionamiento si se exceden uno o más de los límites máximos.

2.2 Especificaciones generales

| No. de modelo del cortabarras | Fuerza máx. de corte | | Peso | | Presión hidráulica máx. de trabajo | | Temp. ambiente de funcionamiento | | Bomba hidrául. |
|-------------------------------|----------------------|-----|------|----|------------------------------------|-----|----------------------------------|-----------|----------------------|
| | Toneladas | kN | lb | kg | psi | bar | °F | °C | Tipo |
| EFBE7015B | 29.8 | 265 | 66 | 30 | 8702 | 600 | -40 a +122 | -40 a +50 | Interna eléctrica AC |
| EFBE7015E | 29.8 | 265 | 66 | 30 | 8702 | 600 | | | |

2.3 Especificaciones de potencia y nivel de ruido

| No. de modelo del cortabarras | Tensión | Hz | Vatios | Amp. | Clase de aislamiento | Nivel de ruido (típico) | |
|-------------------------------|---------|----|--------|------|----------------------|-----------------------------|---------------------------------------|
| | | | | | | Sin carga L _{WA} † | Sin carga, operador L _{PA} † |
| EFBE7015B | 120 | 60 | 1300 | 11.0 | II | 101 | 90 |
| EFBE7015E | 230 | 50 | 1400 | 6.8 | II | 101 | 90 |

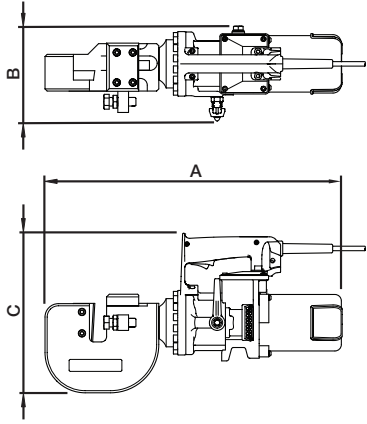
Notas:

† Según CEI EN 60745-1 y CEI EN 60745-2-8 [dB].

+ Según CEI EN 60745-1 y EN ISO 5349.

2.4 Dimensiones externas

| Dimensión | pulg. | mm |
|-----------|-------|-----|
| A | 21.9 | 555 |
| B | 6.9 | 175 |
| C | 11.3 | 298 |



Las especificaciones del producto están sujetas a cambios sin previo aviso.

3.0 CONFORMIDAD CON LAS NORMAS NACIONALES E INTERNACIONALES

CE Enerpac declara que este producto ha superado las pruebas, cumple con las normas aplicables y es compatible con todas las normas de la CE. En cada envío de este producto se ha incluido una copia de Declaración de conformidad CE.

4.0 DESCRIPCIÓN

El modelo EFBE7015 de Enerpac es un cortabarras hidráulico de cabezal fijo diseñado para cortar barras metálicas planas.

El cortabarras tiene dos cuchillas, una fija y una móvil. La cuchilla móvil es accionada por un cilindro hidráulico.

La fuerza hidráulica es generada por un motor eléctrico con alimentación CA y una bomba hidráulica interna. La bomba suministra el caudal de aceite al cilindro hidráulico, que avanza el pistón del cilindro y el movimiento de la cuchilla.

Un depósito de aceite con un diafragma de caucho incorporado proporciona un suministro constante de aceite a la bomba, independientemente de la orientación de la herramienta o la extensión del pistón.

Un interruptor de encendido del tipo gatillo, montado en el asa del cortabarras, enciende y apaga el motor eléctrico. El gatillo debe mantenerse presionado durante el proceso de corte.

Una función de retracción automática hace regresar el pistón a la posición "inicial" totalmente retraída cuando el pistón alcanza la carrera completa y se suelta el gatillo.

Vea la Figura 1 para una descripción de las principales características y componentes del cortabarras. Consulte las Secciones 2.1 a 2.4 de este manual para las capacidades máximas de corte, especificaciones y dimensiones.

5.0 INSTRUCCIONES DE RECEPCIÓN

Inspeccione visualmente todos los componentes para comprobar que no se hayan dañado durante el transporte. La garantía no cubre los daños sufridos durante el transporte. Si se encuentran daños producidos durante el transporte, informe de inmediato al transportista. El transportista es responsable de todos los gastos de reparación y sustitución ocasionados por daños producidos durante el transporte.

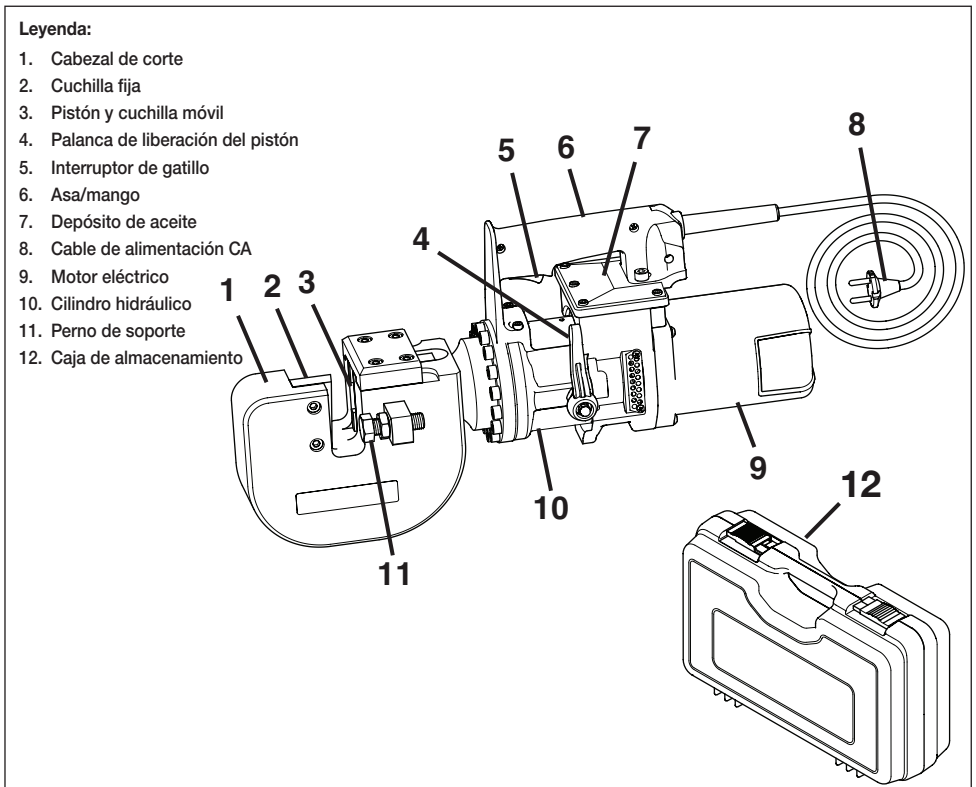


Figura 1, Características y componentes

6.0 INSTALACIÓN

6.1 Entrega y manipulación

El cortabarras y varios artículos relacionados se encuentran dentro de una caja de almacenamiento de plástico. Cuando no se use, el cortabarras debe almacenarse en esta caja.

Monte el cortabarras sobre una superficie de trabajo resistente y estable. La superficie de trabajo debe tener la capacidad suficiente para soportar el peso del cortabarras más el peso adicional del material que se va a cortar. Consulte la Sección 2.2 para el peso del cortabarras.

6.2 Antes de la puesta en marcha

- Asegúrese de que el envío incluye todos los componentes y que no haya daños evidentes.
- Lea las siguientes secciones de este manual para familiarizarse con las características y dispositivos de seguridad del cortabarras.
- Compruebe que la alimentación eléctrica CA tenga las especificaciones y la capacidad de alimentación correctas para el cortabarras. Consulte la Sección 7.0 de este manual para más información.

ATENCIÓN Asegúrese de que el pistón del cortabarras esté en la posición máxima de avance antes de retirar el tapón del depósito de aceite en el paso siguiente. Si no se sigue esta instrucción, pueden producirse fugas de aceite y un funcionamiento inadecuado.

- Haga avanzar el pistón lo máximo posible (sin retraer el pistón), desconecte el cable de alimentación CA y compruebe el nivel de aceite hidráulico del cortabarras. Añada aceite si el nivel está bajo. Consulte la Sección 10.5.2 para instrucciones detalladas.
- Asegúrese de que la palanca de liberación del pistón esté completamente apretada. Consulte la Sección 8.2.
- Antes de utilizarlo por primera vez, purgue el aire del sistema hidráulico del cortabarras. Consulte el procedimiento descrito en la Sección 9.3.

7.0 REQUISITOS DE LA ALIMENTACIÓN ELÉCTRICA

El cortabarras está disponible en dos versiones, cada una con diferentes requisitos para la alimentación eléctrica:

El modelo EFBE7015B está diseñado para 120VCA, monofásico, y una potencia de 60 Hz. Esta versión contiene un enchufe de alimentación estadounidense del tipo NEMA 6-15.

El modelo EFBE7015E está diseñado para 230VCA, monofásico, y una potencia de 50 Hz. Esta versión contiene un enchufe de alimentación europeo del tipo "Schuko".

Antes de conectar la alimentación eléctrica a la herramienta, asegúrese de que la alimentación eléctrica tenga la tensión y Hz correcto para la versión de cortabarras que está utilizando. Consulte la placa de datos del cortabarras.

Consulte también las Secciones 1.3 y 1.4 de este manual para información importante sobre la seguridad eléctrica.

ADVERTENCIA En caso de no seguir las precauciones de seguridad eléctrica descritas en las secciones 1.3 y 1.4 de este manual, podría producirse una descarga eléctrica. Esto puede provocar lesiones personales graves.

8.0 PRINCIPALES CARACTERÍSTICAS Y COMPONENTES

8.1 Interruptor de gatillo de encendido

ADVERTENCIA Para evitar lesiones personales graves, asegúrese de que las manos, los dedos de las manos y otras partes del cuerpo estén fuera de la zona de corte antes de presionar el gatillo del interruptor.

Un gatillo montado en el asa del cortabarras controla el funcionamiento del cortabarras. Al presionar el gatillo se enciende automáticamente el motor eléctrico del cortabarras.

- Pulse y mantenga pulsado el gatillo para que avance el pistón y se deslice la cuchilla móvil hacia adelante. Véanse las Figuras 2 y 3.
- Suelte el gatillo en cualquier momento para detener el pistón y la cuchilla móvil. Tenga en cuenta que puede haber un breve retraso hasta que el pistón se detenga por completo.
- Después de que el pistón haya avanzado por completo, regresará automáticamente y se moverá a la posición "inicial" completamente retraída. Véase Figura 4.
- El retorno automático solo puede producirse después de que el pistón haya avanzado por completo. Si se suelta el gatillo antes de que el pistón haya avanzado por completo, el pistón se detendrá y permanecerá parado.

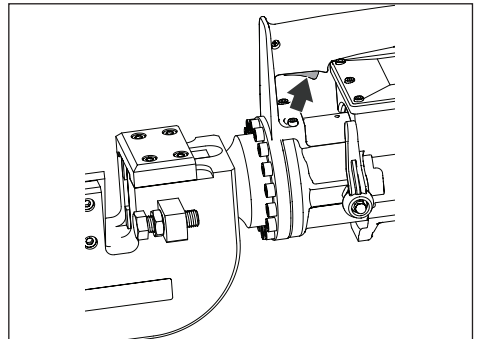


Figura 2, Interruptor de gatillo

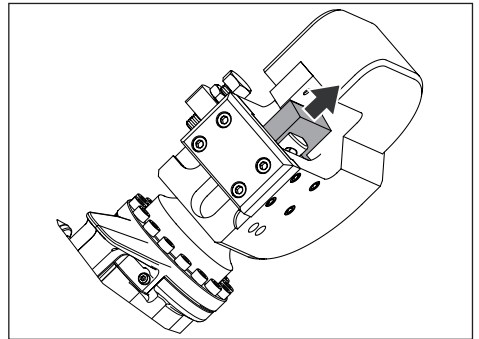
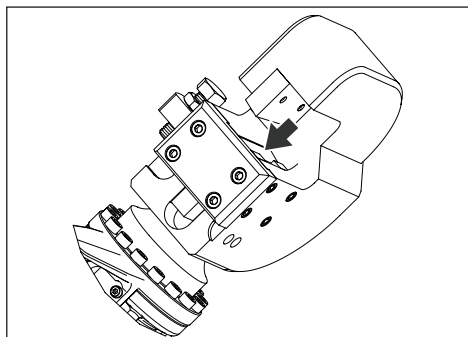


Figura 3, Pistón y cuchilla móvil completamente avanzados



**Figura 4, Pistón y cuchilla completamente retraídos
Posición "Inicial"**

8.2 Palanca de liberación del pistón

Véase Figura 5.

Antes de utilizar el cortabarras, compruebe que la palanca de liberación del pistón se haya girado completamente en sentido de las agujas del reloj a la posición 1. Esto permitirá que el pistón y la cuchilla móvil avancen al presionar el gatillo de encendido.

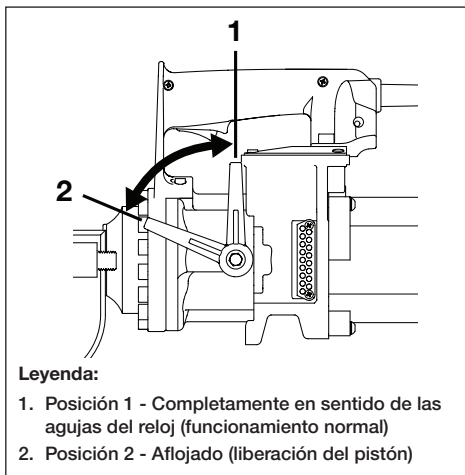
En el caso de que la cuchilla se atasque durante el corte, gire la palanca de liberación del pistón en sentido contrario a las agujas del reloj a la posición 2, para liberar y retraer el pistón manualmente. El pistón volverá inmediatamente a la posición inicial, siempre que no haya suciedad o residuos que impidan su retorno.

ATENCIÓN Para evitar posibles fugas de aceite, no afloje la palanca de liberación del pistón más de lo necesario para liberar el pistón.

ATENCIÓN Consulte los procedimientos en la Sección 11.0 de este manual para comprobar si la cuchilla no regresa debido a una acumulación de suciedad o residuos.

Vuelva a poner la palanca de liberación del pistón a la posición 1 para reanudar el funcionamiento normal. Tenga en cuenta que el pistón no avanzará si la palanca está en la posición 2.

Tenga presente que la palanca de liberación del pistón está diseñada solo para uso ocasional. Si tras varios intentos el pistón no se retrae después de haberse extraído por completo, haga que se revise la herramienta en un centro de servicio autorizado de Enerpac.



Leyenda:

1. Posición 1 - Completamente en sentido de las agujas del reloj (funcionamiento normal)
2. Posición 2 - Aflojado (liberación del pistón)

Figura 5, Palanca de liberación del pistón

9.0 FUNCIONAMIENTO DEL CORTABARRAS

9.1 Uso previsto y riesgos residuales

⚠️ ADVERTENCIA La inobservancia e incumplimiento de las instrucciones y precauciones descritas en los siguientes párrafos puede provocar la muerte o lesiones graves.

1. El cortabarras debe utilizarse únicamente para cortar barras metálicas. Los parámetros del material no deben exceder los valores permitidos que se muestran en la Sección 2.1 de este manual.
2. El cortabarras solo debe utilizarse si es alimentado por un sistema eléctrico que cumple con la legislación y la normativa vigente (correctamente conectado a un sistema eléctrico puesto a tierra y protegido contra cortocircuitos y sobrecargas de corriente).
3. Los operarios deben observar las instrucciones en este manual, a fin de minimizar el riesgo de accidentes. Los operarios deben prestar especial atención cuando trabajen en condiciones que podrían causar:

- Posibles quemaduras de piezas metálicas recalentadas.
- Lesiones debido a una colocación incorrecta o elevación o desplazamiento inadecuado.
- Daños causados por astillas expulsadas de la pieza trabajada.

⚠️ ADVERTENCIA Las personas que se encuentren en la proximidad del cortabarras en funcionamiento corren el riesgo de estar expuestas a fragmentos proyectados (objetos peligrosos, etc.). Esto puede provocar lesiones personales graves.

4. Vibraciones mecánicas transmitidas a las manos y los brazos pueden suponer un riesgo para la seguridad y la salud de los trabajadores. El usuario y/o el empleador es responsable de evaluar los riesgos generados por las vibraciones mecánicas del cortabarras y minimizar la posibilidad de lesiones.
5. Uso incorrecto:
 - El cortabarras no debe usarse para fines distintos a los indicados en este manual.
 - El cortabarras no debe usarse en áreas con riesgo de explosión.

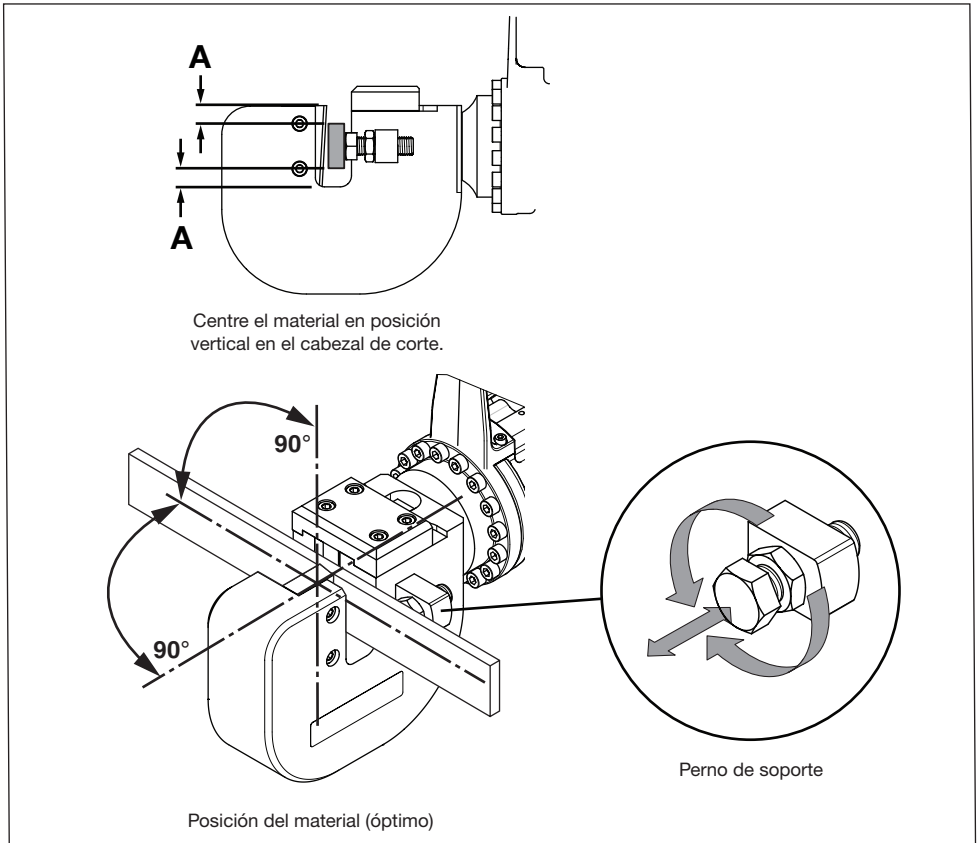


Figura 6, Colocar el material en el cabezal de corte

9.2 Precauciones de funcionamiento

⚠️ ADVERTENCIA La inobservancia de las siguientes precauciones e instrucciones puede provocar la muerte o lesiones graves.

- Mantenga los dedos, las manos y otras partes del cuerpo alejadas del cabezal de corte. No introduzca las manos en la zona de corte durante el funcionamiento del cortabarras.
- No intente cambiar la posición del objeto que se corta cuando el cortabarras esté en funcionamiento. Si es necesario volver a colocar el objeto a cortar, detenga el cortabarras y afloje la palanca de liberación del pistón para retraer el pistón. A continuación, apriete la palanca de liberación del pistón y repita el proceso de corte.
- Durante el proceso de corte pueden producirse en cualquier momento proyectiles peligrosos. Use siempre protección facial y ocular. Mantenga a las personas alejadas del área de corte.
- Las superficies del cortador pueden calentarse mucho. Para evitar quemaduras, evite el contacto con los componentes del cortabarras y lleve equipo de protección personal adecuado.
- Consulte las precauciones de seguridad adicionales en la Sección 1.0 de este manual antes de usar el cortabarras o realizar cualquier trabajo de mantenimiento o reparación.

9.3 Eliminación de aire atrapado

Antes de poner en funcionamiento un nuevo cortabarras, realice varios ciclos con el pistón sin carga para eliminar todo el aire atrapado en el circuito hidráulico.

El aire está completamente purgado cuando el pistón avance y se retraiga suavemente en ambas direcciones, de totalmente avanzado a totalmente retraído.

Este procedimiento debe realizarse después de cambiar el aceite en el cortabarras y después de cualquier actividad de mantenimiento o reparación en la cual se haya drenado y sustituido el aceite.

9.4 Instalar y posicionar el cortabarras

- Antes de insertar el material a cortar en el cabezal de corte, asegúrese de que el cortabarras esté montado en una superficie de trabajo sólida y estable, con suficiente capacidad para soportar el peso. Consulte la Sección 2.2 para el peso del cortabarras.
- Coloque el cortabarras en la posición deseada mediante el asa/mango situada en la parte superior del cortabarras. El asa/mango también puede utilizarse para transportar el cortabarras cortas distancias.

⚠️ ADVERTENCIA Debido a que los componentes del cortabarras son muy pesados, existe un riesgo de cortes, aplastamiento o huesos fracturados. Para evitar accidentes, tenga cuidado al trabajar con el cortabarras. Si el cortabarras no está correctamente apoyado y se maneja de una forma inapropiada, pueden producirse lesiones graves.

9.5 Colocar el material en el cabezal de corte

Asegúrese de que el pistón y la cuchilla móvil estén en la posición inicial completamente retraída antes de colocar cualquier material en el cabezal de corte. Véase Figura 4.

Coloque el material a cortar entre las cuchillas de corte, de modo que estén perpendiculares con respecto al eje del pistón, tal como se muestra en la Figura 6. Esto proporcionará la mejor calidad de corte, ejerciendo la menor cantidad de carga en el cortabarras. Si

fuera posible, centre el material verticalmente para ayudar a reducir la carga lateral del pistón.

Ajuste el perno de soporte a la posición deseada. La cabeza del perno de soporte solo debe rozar la superficie del material que se va a cortar, cuando el objeto se coloca contra la cuchilla fija del cortabarras.

Después de ajustar el perno de soporte, asegúrese de que la tuerca de retención del perno de soporte esté ajustada, pero no apretada, contra la oreja de montaje del perno de soporte. Esto ayudará a prevenir que el perno de soporte se mueva durante el corte.

⚠️ ATENCIÓN Asegúrese de que los parámetros máximos del material a cortar estén dentro de los límites permitidos. Consulte la Sección 2.1 de este manual para más información. El incumplimiento de estas instrucciones puede resultar en cortes mal hechos y/o daños al cortabarras.

9.6 Procedimiento de corte (típico)

1. Conecte el cortabarras a la toma eléctrica.
2. Asegúrese de que el pistón esté en la posición inicial (totalmente retraído). Véase Figura 4.
3. Asegúrese de que la palanca de liberación del pistón se haya girado completamente en sentido de las agujas del reloj a la posición 1. Véase Figura 5.
4. Coloque el material a cortar entre las cuchillas fijas y móviles. Consulte las instrucciones en la Sección 9.5 para más información.

⚠️ ATENCIÓN Coloque el objeto a cortar de modo que esté lo más perpendicular posible a las cuchillas, tal como se describe en la Sección 9.5. Si se coloca el material bajo un ángulo se ejercerá una carga lateral en el pistón. Esto puede resultar en un atascamiento y/o dañar el cortabarras.

5. Asegúrese de que las manos, los dedos u otras partes del cuerpo no se encuentren dentro del cabezal de corte.
6. Presione y mantenga presionado el gatillo para arrancar el motor y comenzar a cortar.
7. Después de finalizar el corte, espere hasta que el pistón alcance el final de su carrera y, a continuación, suelte el gatillo. Compruebe que la cuchilla móvil cambie de dirección y regrese completamente a la posición "inicial" (totalmente retraída).

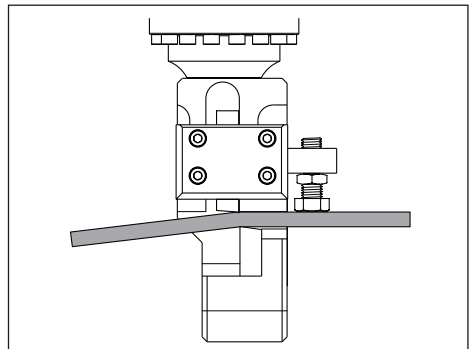


Figura 7, Cortando material (típico - vista superior)

10.0 MANTENIMIENTO

10.1 Preparación para el mantenimiento

Todos los procedimientos de mantenimiento del cortabarras deben realizarse bajo las siguientes condiciones:

- El material debe retirarse del cabezal de corte.
- El cortabarras debe estar desconectado de la alimentación eléctrica CA.
- Deje que el cortabarras se enfríe para evitar quemaduras.
- Los procedimientos deben realizarse en un entorno de trabajo adecuado, de conformidad con todas las normas y/o leyes de seguridad vigentes en su país o región.
- El cortabarras debe limpiarse a fondo antes de realizar los procedimientos de mantenimiento.
- Al realizar cualquier trabajo debe utilizarse o llevarse un equipo de protección personal (PPE) apropiado.

⚠ ADVERTENCIA En algunos casos debe ponerse en marcha el cortabarras para completar un procedimiento de mantenimiento o de reparación, o para prepararlo para un procedimiento que debe realizarse.

Sin embargo, para evitar que se ponga en marcha mientras haya personas trabajando en el cortabarras, desconecte siempre el cortabarras de la alimentación eléctrica CA antes de iniciar cualquier paso de un procedimiento que requiera el uso de herramientas y/o el contacto físico con el cortabarras. El incumplimiento de esta precaución puede provocar la muerte o lesiones graves.

10.2 Tabla de mantenimiento periódico

Consulte la Tabla de mantenimiento periódico (Tabla 1) para una lista de los distintos controles y procedimientos de rutina.

| Intervalo de tiempo | Tarea de mantenimiento | Método | A realizar por: |
|------------------------------------|---|---|--------------------|
| Cada 8 horas de funcionamiento: | Comprobar si hay piezas sueltas, dañadas o desgastadas en el cortabarras. Comprobar si hay fugas de aceite. Apretar, sustituir o reparar según sea necesario. | Visual | Operario |
| | Limpiar el exterior del cortabarras. | Consultar las instrucciones en la Sección 10.3. | Operario |
| | Limpiar el pistón del cortabarras. | Consultar las instrucciones en las Secciones 11.1 y 11.2. | Operario |
| | Comprobar el par de apriete de los tornillos y pernos. Volver a colocar cualquier tornillo o perno que falte. | Usar una llave de torque. Consultar la hojas de piezas de repuesto para completar las especificaciones de torque. | Operario |
| Cada 1600 horas de funcionamiento: | Cambiar el aceite hidráulico. | Consultar las instrucciones en las Secciones 10.5.1 - 10.5.3. | Centro de servicio |
| Según sea necesario: | Sustituir la cuchilla fija. | Consulte las instrucciones en la Sección 10.6.2. | Operario |
| | Sustituir la cuchilla móvil. | Consulte las instrucciones en la Sección 10.6.3. | Operario |

10.3 Limpieza

- Limpie el cortabarras con un paño seco o aire comprimido. Para las superficies de plástico, utilice un paño ligeramente humedecido con agua.

⚠ PRECAUCIÓN Para evitar posibles lesiones, utilice siempre gafas de seguridad o una máscara facial cuando aplique aire comprimido.

- Asegúrese de que no haya restos de aceite, grasa o sustancias corrosivas en la herramienta, especialmente en las zonas de agarre.
- Utilice un paño húmedo y agua jabonosa para limpiar los componentes de plástico.
- No use gasolina ni un disolvente para limpiar la herramienta.

10.4 Fijaciones

Compruebe periódicamente si todos los tornillos, tuercas y otras fijaciones están correctamente apretadas. Apriete todas las fijaciones sueltas. Reemplace todas las fijaciones dañadas o desgastadas. Esto debe realizarse periódicamente o cada día en el caso de un funcionamiento frecuente o prolongado del cortabarras.

⚠ ATENCIÓN No controlar y apretar las sujeciones tal como se indica puede provocar graves daños al cortabarras.

10.5 Sistema hidráulico del cortabarras

El cortabarras contiene una pequeña bomba hidráulica y un depósito de aceite con un diafragma de caucho. El nivel de aceite debe comprobarse periódicamente y se debe añadir más aceite si el nivel de aceite es bajo. Además, debe cambiarse el aceite completamente al intervalo especificado. Consulte la Tabla de mantenimiento periódico (Tabla 1).

10.5.1 Precauciones durante el mantenimiento del sistema hidráulico



Siempre desconecte el cortabarras de la alimentación eléctrica CA antes de realizar mantenimiento en el sistema hidráulico. El incumplimiento de esta precaución podría resultar en un arranque accidental durante la realización de los procedimientos de mantenimiento. Esto puede resultar en graves lesiones personales y daños al cortabarras.

Espera hasta que el cortabarras se enfríe antes de realizar el mantenimiento en el sistema hidráulico. El aceite puede causar quemaduras.

Asegúrese de que el tapón del depósito de aceite esté bien apretado después de comprobar el nivel de aceite o cambiar el aceite. Una fuga de aceite puede causar cortocircuitos, incendios y explosiones.

Precauciones adicionales:

- No compruebe el nivel de aceite o cambie el aceite en lugares polvorientos.
- Asegúrese de que todas las herramientas (llave, destornillador, etc.) utilizados para realizar los procedimientos de mantenimiento estén limpias.
- Al añadir aceite y realizar cambios de aceite, tome todas las precauciones necesarias para evitar que impurezas contaminen el aceite o entren en el cortabarras. Las impurezas pueden causar daños permanentes a los componentes hidráulicos.
- El depósito hidráulico contiene un diafragma de caucho que presuriza el aceite ligeramente. Puede derramarse un poco de aceite al comprobar el nivel de aceite o al cambiar el aceite. Lleve y/o use un equipo de protección personal (PPE) apropiado para evitar exposición a aceite hidráulico.
- Use solo aceite hidráulico HF de Enerpac nuevo de un recipiente limpio. El uso de otras marcas de aceite y/o aceite usado puede dañar el cortabarras y podría invalidar la garantía del producto de Enerpac.

10.5.2 Comprobar el nivel de aceite y añadir aceite

ATENCIÓN El depósito contiene un diafragma de caucho flexible que presuriza el aceite ligeramente. Para ayudar a evitar una pérdida excesiva de aceite al retirar el tapón del depósito, asegúrese de que el pistón avance hasta que haya un espacio de aproximadamente 1/8 pulgada [3-4 mm] entre la cuchilla fija y la móvil (como se describe en el paso 1) antes de desenroscar el tapón.

El espacio entre las cuchillas no debe ser inferior a 1/8 pulgada [3-4 mm]. Con un espacio inferior, el pistón puede retraerse inesperadamente al comprobar el nivel de aceite.

Durante los siguientes pasos, consulte las Figuras 8A hasta 8D.

1. Opere el cortabarras y haga avanzar el pistón hasta que haya un espacio de 1/8 pulgada [3-4 mm] entre la cuchilla fija y la móvil (hasta justo antes de que el pistón regrese automáticamente).
2. Desconecte el cortabarras de la alimentación eléctrica CA para evitar un arranque accidental del motor durante los pasos siguientes.

3. Coloque el cortabarras en posición horizontal, sobre una superficie de trabajo estable y nivelada, con el tapón del depósito de aceite hacia arriba. Coloque una bandeja o un recipiente adecuado debajo del cortabarras para recoger cualquier derrame de aceite.
4. Para evitar contaminación, limpie todo el polvo y suciedad acumulada del tapón del depósito de aceite y el área circundante.

ATENCIÓN En el siguiente paso, puede gotear una pequeña cantidad de aceite hidráulico del agujero de vaciado/llenado al desenroscar el tapón. Está preparado para recoger este aceite en una cubeta o con un trapo limpio. Elimine el aceite vertido de acuerdo con todas las legislaciones y normas aplicables.

5. Desenrosque lentamente el tapón del depósito de aceite controlando al mismo tiempo el flujo de aceite:
 - Cuando el aceite empiece a fluir del agujero de vaciado/llenado de aceite al desenroscar el tapón, el depósito está lleno. Apriete inmediatamente el tapón. Para evitar un derrame excesivo de aceite, no continúe desenroscando el tapón si ya fluye el aceite. Omita los pasos 6 a 8 y continúe con el paso 9.
 - Si no se produce un flujo de aceite al desenroscar el tapón, desenrosque el tapón por completo y retírelo. A continuación, compruebe el nivel de aceite y añada aceite (si es necesario) tal como se describe en los pasos 6 a 8.
6. Compruebe el nivel de aceite en el agujero de vaciado/llenado. Si el depósito está lleno, el nivel de aceite llega hasta la parte superior del agujero.
7. Si el nivel de aceite está bajo, añada lentamente el nuevo aceite HF de Enerpac en el agujero de vaciado/llenado hasta que el nivel de aceite llegue a la parte superior del agujero.
8. Limpie cualquier residuo o partículas de metal del tapón del depósito de aceite (es magnético).
9. Vuelva a colocar el tapón del depósito de aceite y apriételo firmemente.
10. Con un trapo limpio, limpie la carcasa del cortabarras, el asa y el motor de modo que estas superficies estén libres de residuos de aceite.
11. Conecte el cortabarras a la alimentación eléctrica CA. Realice varios ciclos con el pistón para comprobar un funcionamiento correcto antes de volver a poner en funcionamiento el cortabarras.

10.5.3 Cambiar el aceite

ATENCIÓN El procedimiento de cambio de aceite es muy detallado y tomará bastante tiempo. Esto solo debe ser realizado por un técnico capacitado en un centro de servicio autorizado de Enerpac. El no realizar correctamente el procedimiento puede resultar en un llenado incompleto del depósito de aceite del cortabarras, lo que podría provocar cavitación, arrastre de aire, reducción del rendimiento y daños a la bomba.

Cambie el aceite en el cortabarras tal como se describe en los siguientes pasos. Consulte las figuras 8A a 8E:

1. Llene un dispensador con aceite HF limpio y nuevo de Enerpac. Poner el dispensador a un lado para su uso posterior.

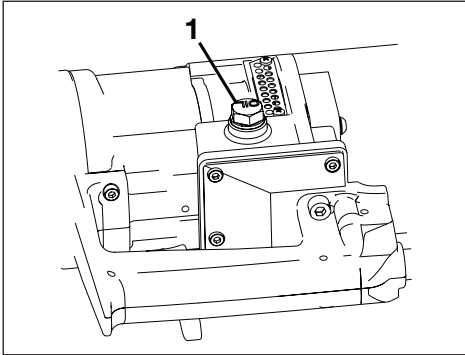


Figura 8A, Tapón del depósito de aceite (1)

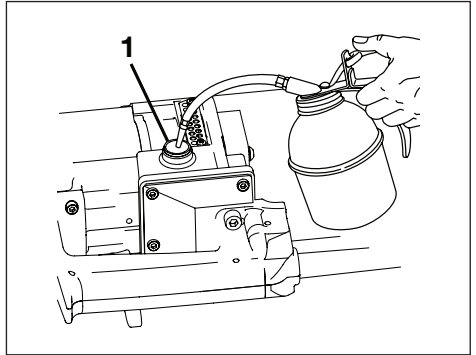


Figura 8D, Añadir aceite en el agujero de llenado del depósito (1)

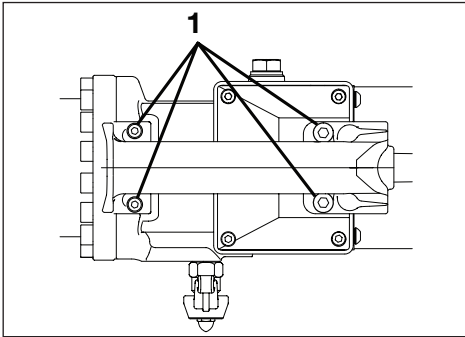


Figura 8B, Tornillos del asa (1)

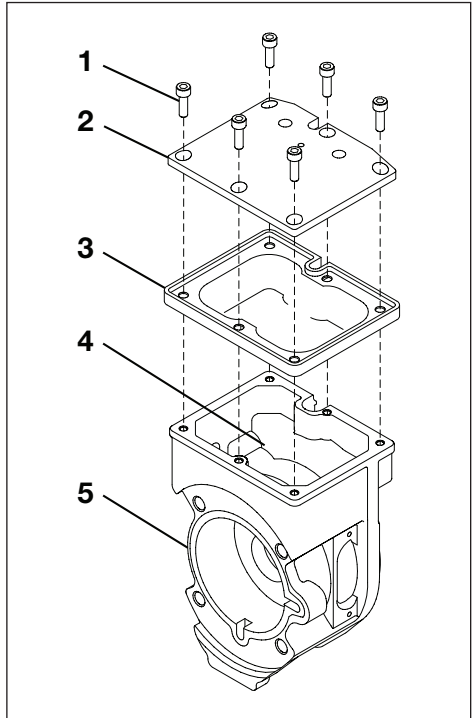


Figura 8E, Tornillos (1), Tapa de diafragma (2), Diafragma (3), Abertura de diafragma (4) y Depósito (5)

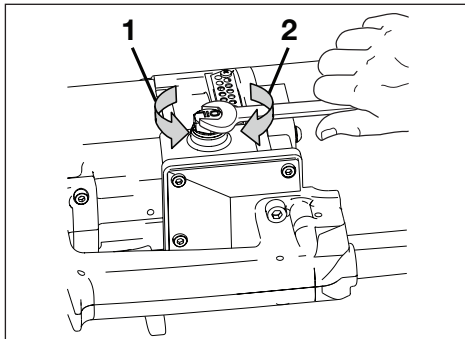


Figura 8C, Tapón del depósito de aceite - Aflojar (1) y apretar (2)

Figura 8, Mantenimiento del sistema hidráulico

2. Adquiera una barra gruesa de metal blando (con un espesor mínimo de alrededor de 1/4 pulgada [6.4 mm]). Ponga la barra a un lado para uso posterior.

ATENCIÓN La barra seleccionada debe ser fácil de cortar, pero no frágil. El material de la barra debe ser suficientemente suave, de modo que la barra no se quiebre en dos partes antes de que esté completamente cortada. Más adelante en este procedimiento, la barra se cortará parcialmente de forma que se quede ajustada entre las abrazaderas del cortabarras sin cortarla por completo, ya que el pistón se ha extendido a un poco menos de la carrera máxima.

3. Desconecte el cortabarras de la alimentación eléctrica CA para evitar un arranque accidental del motor durante los pasos siguientes.

4. Coloque el cortabarras en posición vertical, sobre una superficie de trabajo estable y nivelada, con el asa hacia arriba. Coloque una bandeja o un recipiente adecuado debajo del cortabarras para recoger cualquier derrame de aceite.

5. Para evitar contaminación, limpie todo el polvo y suciedad acumulada del tapón del depósito de aceite, la tapa del diafragma y del área circundante.

ATENCIÓN Al sacar el asa, los cables del interruptor de encendido/apagado seguirán conectados al motor eléctrico. Tenga cuidado de no tirar o estirar los cables al retirar el asa o al realizar el procedimiento de cambio de aceite.

6. Saque los tornillos que sujetan el asa de la herramienta en su lugar. Retire con cuidado el asa de la herramienta para acceder a la tapa del diafragma. Los cables del asa de la herramienta seguirán estando conectados, por lo tanto, tenga cuidado de no dañar estos cables.

ATENCIÓN Cuando se saque la tapa del diafragma en el paso siguiente, puede gotear una pequeña cantidad de aceite hidráulico. Está preparado para recoger este aceite en una cubeta o con un trapo limpio. Elimine el aceite vertido de acuerdo con todas las legislaciones y normas aplicables.

7. Retire la tapa del diafragma sacando los seis tornillos que lo sujetan.

8. Saque el diafragma de la abertura del diafragma.

9. Vacíe todo el aceite viejo del cortabarras por la abertura del diafragma, poniéndolo boca abajo y usando un sistema de extracción de aceite adecuado (bomba de extracción de aceite usado) si fuera necesario, de modo que no queden restos de aceite en el depósito del cortabarras.

ATENCIÓN Elimine todo el aceite usado de acuerdo con la legislación y las normas aplicables.

10. Después de vaciar todo el aceite, coloque el cortabarras con la abertura del diafragma hacia arriba.

ATENCIÓN En el siguiente paso, solo utilice aceite HF nuevo de Enerpac. El uso de otros aceites puede dañar el cortabarras y anular la garantía de producto de Enerpac.

11. Usando el dispensador de aceite preparado en el paso 1, añada lentamente el nuevo aceite HF de Enerpac a través de la abertura del diafragma hasta que la abertura del diafragma esté casi llena.

ADVERTENCIA Para evitar lesiones personales graves, manténgase alejado del cabezal de corte y las cuchillas durante los siguientes procedimientos. Lleve guantes de goma para evitar el contacto con el aceite. Lleve protección ocular y facial para evitar lesiones debido las salpicaduras de aceite.

ADVERTENCIA En los pasos siguientes, la herramienta debe operarse con el asa separada de la carcasa de la herramienta. Tenga mucho cuidado al hacerlo para evitar lesiones mientras lleve a cabo los procedimientos de mantenimiento.

12. Conecte el cortabarras a la alimentación eléctrica CA.

13. Cubra la abertura del diafragma con la mano con un guante de goma para evitar salpicaduras de aceite.

14. Ceba la bomba presionando y soltando el gatillo en ráfagas cortas. Durante este proceso, compruebe el nivel de aceite en la abertura del diafragma y añada aceite (según sea necesario) para mantener el depósito lleno. El no mantener lleno el depósito puede resultar en cavitación y fallo de la bomba. La bomba está cebada cuando el pistón empieza a extenderse.

ATENCIÓN Durante los siguientes pasos, consulte la Figura 5 para los detalles de la palanca de liberación del pistón.

15. Continúe pulsando y soltando el gatillo en ráfagas cortas a medida que el pistón se extiende. Durante esta parte del proceso, no añada aceite, pero compruebe que la bomba tenga un abundante suministro de aceite. Continuar hasta que el pistón se haya extendido hasta aproximadamente la mitad de la carrera.

ATENCIÓN Durante el cebado, el aceite puede mezclarse con aire y puede desarrollar un aspecto espumoso. Esto es normal.

16. Mientras cubra la abertura del diafragma con la mano con un guante de goma, retraiga el pistón suavemente moviendo lentamente la palanca de liberación del pistón a la posición 2.

17. Mueva la palanca de liberación del pistón hacia atrás a la posición 1 y apriétele.

18. Coloque la barra de metal blando (refiérase al paso 2) en el cabezal de corte.

19. Presione y suelte el gatillo en ráfagas cortas hasta que el pistón se haya extendido al máximo, pero antes de que haya realizado un corte completo y se retraiga. La cuchilla móvil quedará fijada en la barra, evitando la retracción del pistón. Este procedimiento es necesario porque existe el riesgo de que el mecanismo de corte solo no pueda mantener el pistón en la posición parcialmente extendida al añadir según el procedimiento descrito en los pasos siguientes.

ATENCIÓN Si ha cortado la barra por completo, inténtelo de nuevo, cortando la barra lo máximo posible sin hacer un corte completo.

20. Desconecte el cortabarras de la alimentación eléctrica CA para evitar un arranque accidental del motor durante los pasos siguientes.

21. Añada aceite en la abertura del diafragma hasta que esté casi llena.

22. Monte cuidadosamente el diafragma en la abertura del diafragma. Al hacer esto, rebosará el aceite alrededor del diafragma.

23. Monte la tapa del diafragma y apriete firmemente los seis tornillos para fijarlo.
24. Vuelva a montar el asa de la herramienta. Asegúrese de que los cables eléctricos no queden atrapados entre la carcasa de la herramienta y el asa.
25. Gire la palanca de liberación del pistón a la posición 2 para retraer el pistón. Si el pistón está atascado, use la barra para empujar manualmente el pistón hacia atrás hasta que se retraiga.
26. Retire la barra de metal suave del cabezal de corte. No tire la barra. Se utilizará más adelante en este procedimiento.
27. Gire la palanca de liberación del pistón hacia la posición 1 y apríetela.
28. Conecte el cortabarras a la alimentación eléctrica CA.

ADVERTENCIA Para evitar lesiones personales graves, manténgase alejado del cabezal de corte y las cuchillas durante los siguientes procedimientos.

29. Ponga en funcionamiento el cortabarras y haga mover el pistón varios ciclos realizando varias carreras de avance y retorno. Asegúrese de que el pistón esté completamente retraído cuando haya terminado.

ATENCIÓN Ahora, oriente el tapón del depósito de aceite hacia arriba y manténgalo en esta posición hasta montar el tapón por última vez. Si no lo hace, esto puede provocar que quede aire en el depósito. Esto debe tomarse en cuenta especialmente al usar la barra de metal blando.

30. No haga funcionar el cortabarras varias horas (preferiblemente durante la noche) para permitir que el aire restante se separe del aceite.
31. Coloque la barra de metal blando (refiérase al paso 2) en el cabezal de corte.
32. Presione y suelte el gatillo en ráfagas cortas hasta que el pistón se haya extendido al máximo, pero antes de que haya realizado un corte completo y se retraiga. La cuchilla móvil quedará fijada en la barra, evitando la retracción del pistón. Este procedimiento es necesario porque existe el riesgo de que el mecanismo de corte solo no pueda mantener el pistón en la posición parcialmente extendida al comprobar el nivel de aceite.

ATENCIÓN Si ha cortado la barra por completo, inténtelo de nuevo, cortando la barra lo máximo posible sin hacer un corte completo.

33. Desconecte el cortabarras de la alimentación eléctrica CA para evitar un arranque accidental del motor durante los pasos siguientes.
34. Desenrosque y retire el tapón del depósito de aceite. Vuelva a comprobar el nivel de aceite en el agujero de vaciado/llenado de aceite. Si el nivel de aceite ha bajado, agregue más aceite HF de Enerpac hasta que el nivel de aceite llegue a la parte superior del agujero.
35. Vuelva a colocar el tapón del depósito de aceite y apríetelo firmemente.

36. Gire la palanca de liberación del pistón a la posición 2 para retraer el pistón. Si el pistón está atascado, use la barra para empujar manualmente el pistón hacia atrás hasta que se retraiga.
37. Con un trapo limpio, limpie la carcasa del cortabarras, el asa y el motor de modo que estas superficies estén libres de residuos de aceite.
38. Conecte el cortabarras a la alimentación eléctrica CA. Realice varios ciclos con el pistón para comprobar un funcionamiento correcto antes de volver a poner en funcionamiento el cortabarras.

10.6 Sustitución de la cuchilla del cortabarras

ADVERTENCIA

- Siempre desconecte el cortabarras de la alimentación eléctrica CA antes de iniciar los procedimientos de sustitución de la cuchilla. El incumplimiento de esta precaución podría resultar en un arranque accidental durante la sustitución de la cuchilla. Esto puede provocar lesiones personales graves.

- Tenga mucho cuidado al retirar e instalar las cuchillas. Las cuchillas pueden estar muy afiladas, incluso cuando estén desgastadas. Para evitar lesiones, lleve equipo de protección personal adecuado (PPE) y evite el contacto con los bordes cortantes de la cuchilla.

10.6.1 Desgaste de la cuchilla

El uso de cuchillas desgastadas disminuye la eficacia del cortabarras y también puede provocar cargas laterales en el cilindro, resultando en posibles daños en la herramienta. También puede producirse un sobrecalentamiento del motor.

Sustituya las cuchillas inmediatamente si están desgastadas y/o dañadas, o si ha habido una notable disminución en el rendimiento de corte.

ATENCIÓN Las cuchillas no pueden afilarse y deben reemplazarse cuando estén desgastadas. Para ayudar a asegurar un óptimo rendimiento de corte, debe sustituir al mismo tiempo tanto la cuchilla fija como la móvil.

10.6.2 Sustitución de cuchilla - Cuchilla fija

Sustituya la cuchilla fija tal como se describe en los siguientes pasos. Consulte la Figura 9, piezas 1 y 2.

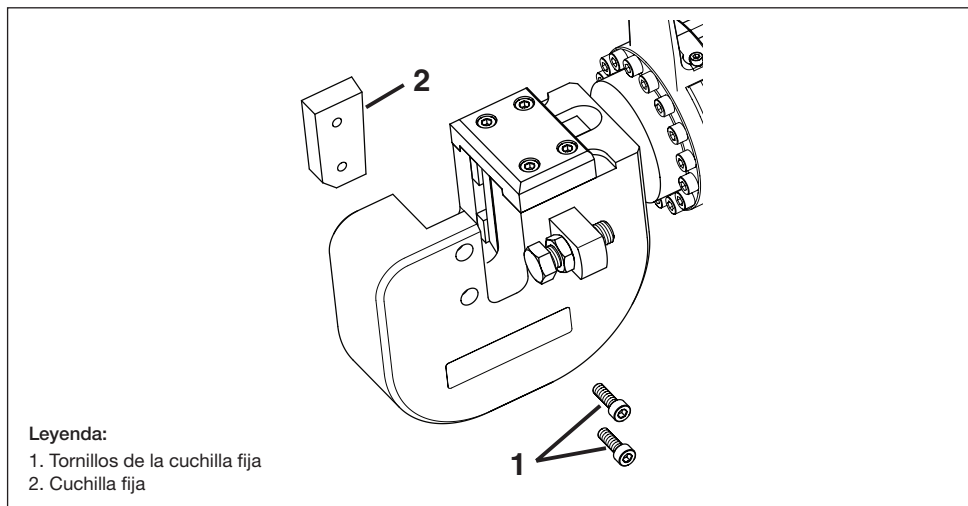


Figura 9, Sustitución de cuchilla fija

1. Asegúrese de que el pistón del cortabarras esté completamente retraído. Si no es así, ponga en funcionamiento el cortabarras y haga mover el pistón hasta que esté completamente retraído.
2. Desconecte el cortabarras de la alimentación eléctrica CA para evitar un arranque accidental del motor durante los pasos siguientes.
3. Coloque el cortabarras en posición horizontal sobre una superficie de trabajo estable con el asa hacia arriba.
4. Quite los tornillos de la cuchilla fija.
5. Retire la cuchilla fija desgastada y sustitúyala por la cuchilla fija nueva.
6. Fije la nueva cuchilla fija utilizando los dos nuevos tornillos incluidos junto con la nueva cuchilla fija. Aplique sellador de roscas Loctite 243 (o su equivalente) en las roscas. Apriete a un torque de 18 ft-lb [25 Nm].
7. Pruebe el cortabarras para comprobar un funcionamiento correcto antes de volver a ponerlo en servicio.

10.6.3 Sustitución de cuchilla - Cuchilla móvil

Sustituya la cuchilla móvil tal y como se describe en los siguientes pasos. Consulte la Figura 10, piezas 1, 2, 3 y 4.

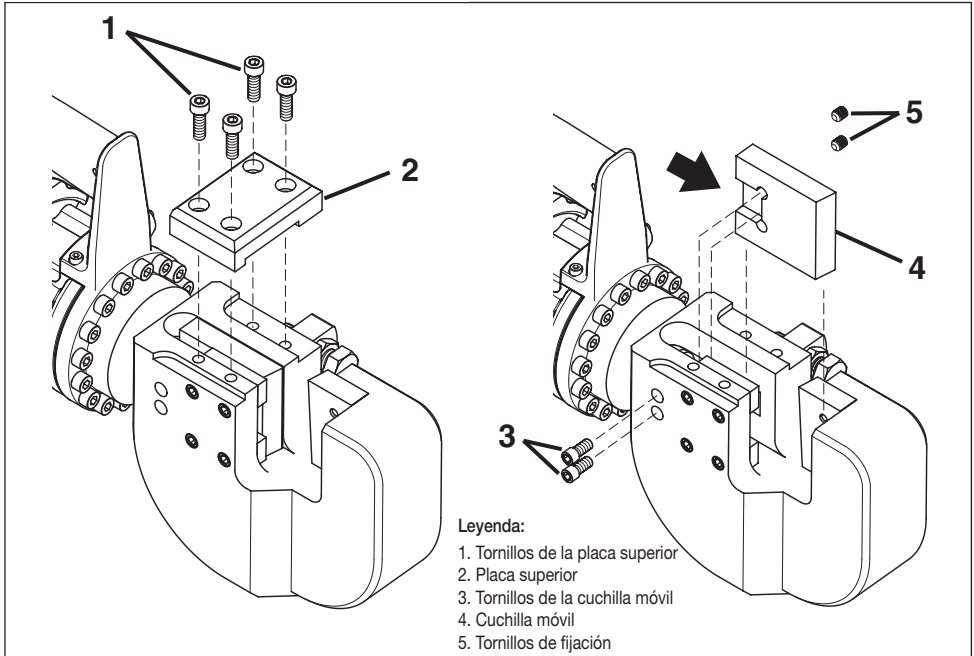


Figura 10, Sustitución de cuchilla móvil

1. Asegúrese de que el pistón del cortabarras esté completamente retraído. Si no es así, ponga en funcionamiento el cortabarras y haga mover el pistón hasta que esté completamente retraído.

ATENCIÓN Si el pistón no se retrae en el paso 1, mueva la palanca de liberación del pistón a la posición 2 para retraer manualmente el pistón. Consultar las instrucciones en la Sección 8.2. Véase Figura 5.

2. Desconecte el cortabarras de la alimentación eléctrica CA para evitar un arranque accidental del motor durante los pasos siguientes.

3. Coloque el cortabarras en posición horizontal sobre una superficie de trabajo estable con el asa hacia arriba.

4. Quite los cuatro tornillos de la placa superior y quite la placa superior.

5. Quite los dos tornillos de la cuchilla móvil.

ATENCIÓN Si es necesario, utilice un destornillador o una palanca pequeña para separar la cuchilla móvil desgastada de la superficie de contacto del pistón.

6. Deslice la cuchilla móvil hacia adelante, apartándola del pistón y retire la cuchilla móvil.

ATENCIÓN Los tornillos de fijación se montan en la fábrica la cuchilla móvil con sellador de roscas. No fuerce ni mueva la posición del tornillo de fijación en la cuchilla móvil.

7. Monte la nueva cuchilla móvil en pistón y fjela con los tornillos nuevos de la cuchilla móvil incluidos con la cuchilla móvil. Aplique un torque de 52.9 pulg-lbs [5.98 Nm].

8. Coloque la placa superior y fjela con los cuatro tornillos de la placa superior. Apriete a un torque de 18 ft-lb [25 Nm].

9. Si la palanca de liberación del pistón está en la posición 2, mueva la palanca a la posición 1 para que funcione de forma normal. Consultar las instrucciones en la Sección 8.2. Véase Figura 5.

10. Pruebe el cortabarras para comprobar un funcionamiento correcto antes de volver a ponerlo en servicio.

11.0 LIMPIEZA DEL ÁREA DEL PISTÓN

ADVERTENCIA Siempre desconecte el cortabarras de la alimentación eléctrica CA antes de limpiar la zona de la cabeza del pistón o antes de retraer manualmente el pistón. El incumplimiento de esta precaución podría provocar un arranque accidental durante los procedimientos de limpieza. Esto puede provocar lesiones personales graves.

11.1 Limpieza e inspección

- Mantenga el área del pistón limpia para asegurar que el pistón se retraiga completamente después de avanzar hasta la carrera máxima.
- Elimine toda la suciedad o restos acumulados del cabezal de corte, del pistón y de la cuchilla móvil.

11.2 Retraer el pistón manualmente

Puede que el pistón no se retraiga por completo si hay suciedad acumulada debajo o al lado del pistón y la cuchilla móvil.

Si esto ocurre, puede ser necesario retraer manualmente el pistón en el cilindro para hacer regresar el pistón completamente a su posición "inicial".

Continúe el procedimiento realizando los siguientes pasos:

1. Desconecte el cortabarras de la alimentación eléctrica CA para evitar un arranque accidental del motor durante los pasos siguientes.
2. Monte el cortabarras en posición horizontal sobre una superficie de trabajo estable.
3. Gire la palanca de liberación del pistón en sentido contrario a las agujas del reloj para liberar el pistón manualmente. Véase Figura 11, posición 2.

4. Usando una barra rígida de acero, empuje manualmente el pistón en el cortabarras hasta que haya regresado a la posición "inicial". Véase la Figura 11, pieza 3. Esto debe desprender la suciedad u otro material que haya impedido que el pistón de regrese durante el funcionamiento normal.
5. Gire la palanca de liberación del pistón completamente en sentido de las agujas del reloj para volver a poner el cortabarras a funcionamiento normal. Véase Figura 11, posición 1.
6. Conecte el cortabarras a la alimentación eléctrica CA. Presione y suelte rápidamente el gatillo varias veces hasta que el pistón haya avanzado aproximadamente 3/4 de pulgada [19 mm].
7. Desconecte el cortabarras de la alimentación eléctrica CA para evitar un arranque accidental del motor durante los procedimientos de limpieza en el paso siguiente.
8. Limpie la parte expuesta del pistón. Elimine cualquier resto de suciedad, virutas o residuos de esta área. Véase Figura 11, pieza 2.
9. Conecte el cortabarras a la alimentación eléctrica CA y compruebe si el cortabarras funciona correctamente. Compruebe si el pistón vuelve automáticamente a su posición "inicial" después de que haya avanzado totalmente y se haya soltado el gatillo.

ATENCIÓN Si el pistón no se retrae completamente después de realizar el procedimiento de limpieza descrito anteriormente, el cortabarras debe ser inspeccionado y reparado por un centro de servicio autorizado de Enerpac.

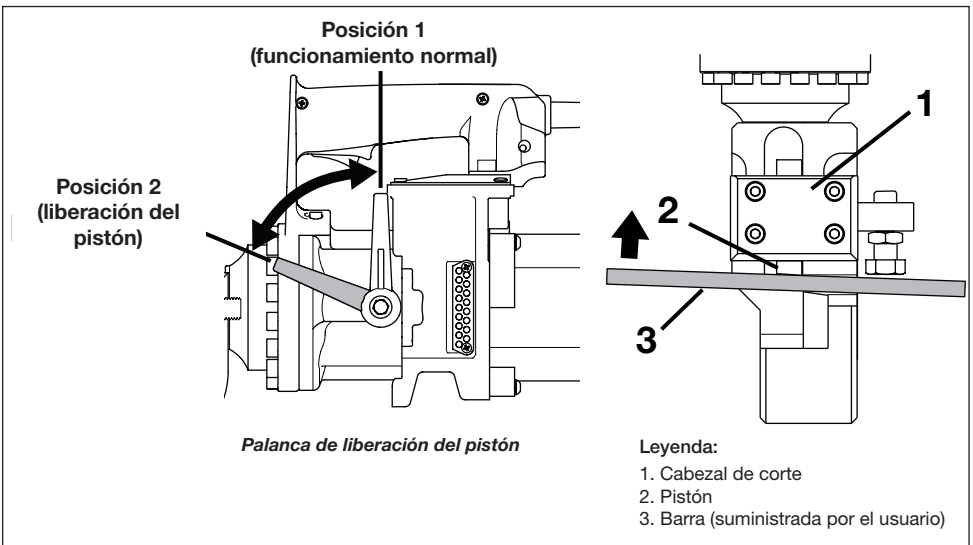


Figura 11, Procedimiento de retracción manual del pistón

12.0 ALMACENAMIENTO

12.1 Directrices de almacenamiento

Si el cortabarras se almacena durante un periodo de tiempo prolongado:

- Desconecte el cortabarras de la alimentación eléctrica CA.
- Limpie a fondo el cortabarras. Limpie todo el polvo o suciedad suelta. Seque el cortabarras después de completar los procedimientos de limpieza.
- Lubrique las superficies de metal del cortabarras con un trapo limpio humedecido en aceite para proporcionar mayor protección contra la corrosión durante el almacenamiento.
- Almacene el cortabarras en su caja de almacenamiento de plástico en un lugar seco y limpio, que sea solo accesible a personal autorizado.

12.2 Volver a poner en servicio (después del almacenamiento)

Antes de usar el cortabarras después de almacenamiento o inactividad durante un período prolongado, realice los siguientes pasos:

- Compruebe el nivel de aceite hidráulico y añada aceite si el nivel es bajo. Consulte las instrucciones en la Sección 10.5.2.
- Compruebe si hay fugas de aceite. Realice las reparaciones necesarias.
- Elimine todos los restos de aceite (si hay) del asa/mango y otras piezas que se pueden agarrar.
- Elimine todo el aceite de las superficies de metal del cortabarras.
- Compruebe que el cable de alimentación eléctrica y el enchufe están intactos y en buen estado.
- Compruebe que la carcasa del cortabarras (incluyendo el motor eléctrico) no está dañada.
- Compruebe si hay piezas ausentes, desgastadas o mal instaladas.
- Compruebe que todos los tornillos, tuercas, pernos y demás fijadores estén apretados. Sustituya, repare o apriete los componentes según sea necesario.
- Conecte el cortabarras a la alimentación eléctrica CA. Realice varios ciclos con el pistón para comprobar un funcionamiento correcto antes de volver a poner en funcionamiento el cortabarras.

13.0 SOLUCIÓN DE PROBLEMAS

Consulte la Tabla de solución de problemas del cortabarras (Tabla 2 y 3) para una lista de los síntomas más comunes del cortabarras, las posibles causas y soluciones.

Para obtener servicio de reparación, contacte con un centro de servicio autorizado de Enerpac. Las inspecciones y reparaciones deben ser realizadas únicamente por un centro de servicio autorizado de Enerpac u otro taller de servicio cualificado para herramientas hidráulicas.

Tabla 2 - Tabla de solución de problemas, componentes eléctricos del cortabarras

| Síntoma | Posible causa | Solución | Nivel de mant. |
|--|---|---|--------------------|
| 1. El motor no se enciende. | No hay alimentación eléctrica CA. | Compruebe la fuente de alimentación y el disyuntor o fusibles. | Operario |
| | Cable de alimentación de CA desgastado o roto. | Sustituya el cable viejo por un cable nuevo de las mismas especificaciones. | Centro de servicio |
| | Interruptor de gatillo desgastado o defectuoso. | Sustituya el interruptor. | Centro de servicio |
| | Devanados del rotor del motor defectuosos. | Sustituya el rotor y el conjunto del conmutador. | Centro de servicio |
| | Devanados del estator del motor defectuosos. | Sustituya el motor. | Centro de servicio |
| 2. El motor se sobrecalienta. | Baja tensión. | Compruebe el suministro eléctrico AC. | Operario |
| | Ranuras de ventilación del motor obstruidas. | Limpie toda la suciedad u otras obstrucciones en las ranuras de ventilación del motor. | Operario |
| | Cuchilla fija y/o móvil desgastada. | Sustituya las cuchillas si están desgastadas o dañadas. | Operario |
| | Escobillas del motor desgastadas. | Sustituya de las escobillas del motor si están desgastadas (menos de 0.2 pulgada [5 mm] de largas). | Centro de servicio |
| | Conmutador desgastado. | Sustituya el rotor y el conjunto del conmutador. | Centro de servicio |
| | Ventilador del motor dañado. | Sustituya el ventilador del motor. | Centro de servicio |
| | Devanados del motor sucios. | Limpie los devanados sucios. | Centro de servicio |
| | Cojinetes del motor desgastados. | Sustituya los cojinetes del motor. | Centro de servicio |
| | Devanados del rotor del motor dañados. | Sustituya el rotor y el conjunto del conmutador. | Centro de servicio |
| | Devanados del estator del motor dañados. | Sustituya el motor. | Centro de servicio |
| 3. El motor no se detiene al soltar el gatillo. | Interruptor de gatillo defectuoso. | Sustituya el interruptor. | Centro de servicio |
| | Otro problema eléctrico. | Solucione y repare el circuito eléctrico. | Centro de servicio |
| 4. Perturbaciones electromagnéticas en la línea de alimentación. | Fallo en el filtro EMI. | Sustituya el filtro EMI. | Centro de servicio |
| | Escobillas del motor desgastadas. | Sustituya de las escobillas del motor si están desgastadas (menos de 0.2 pulgada [5 mm] de largas). | Centro de servicio |
| | Conmutador desgastado. | Sustituya el rotor y el conjunto del conmutador. | Centro de servicio |

(Consulte la Tabla 3 para la solución de problemas de componentes hidráulicos).

Tabla 3 - Tabla de solución de problemas, componentes hidráulicos del cortabarras

| Síntoma | Posible causa | Solución | Nivel de mant. |
|---|---|---|--------------------|
| 1. El pistón no avanza. | Carrera de retorno incompleta. | Haga regresar el pistón manualmente. | Operario |
| | Bajo nivel de aceite hidráulico. | Comprobar el nivel de aceite. Añadir aceite si el nivel está bajo. | Operario |
| | Palanca de liberación del pistón suelta. | Vuelva a girar la palanca de liberación del pistón a la posición 1 y apriétela. Véase Figura 5. | Operario |
| | Válvula de retracción automática permanece abierta debido a suciedad acumulada. | Quite la suciedad acumulada. | Centro de servicio |
| | Válvula de retracción automática no funciona. | Sustituya la válvula de retracción automática. | Centro de servicio |
| | Válvula de presión máx. sucia o requiere reemplazo. | Limpie o sustituya la válvula de presión máxima. | Centro de servicio |
| 2. Pistón no avanza por completo y/o movimiento es irregular. | Bajo nivel de aceite hidráulico. | Comprobar el nivel de aceite. Añadir aceite si el nivel está bajo. | Operario |
| | Burbujas de aire en el circuito hidráulico. | Haga funcionar la herramienta varios ciclos completos para purgar el aire. Compruebe el nivel de aceite y añada aceite si el nivel es bajo. | Operario |
| | Válvula de presión máxima abierta. | Limpie o sustituya la válvula de presión máxima. | Centro de servicio |
| | Junta del pistón desgastada. | Sustituya la junta del pistón. | Centro de servicio |
| | Funcionamiento defectuoso de la bomba. | Repáre o sustituya la bomba. | Centro de servicio |
| 3. La herramienta funciona no poca fuerza. | Válvula de presión máxima abierta. | Limpie o sustituya la válvula de presión máxima. | Centro de servicio |
| | Junta del pistón desgastada. | Sustituya la junta del pistón. | Centro de servicio |
| | Funcionamiento defectuoso de la bomba. | Repáre o sustituya la bomba. | Centro de servicio |
| 4. Carrera de retorno incompleta. | Suciedad entre el pistón y la herramienta. | Mueva el pistón hacia el final de la carrera, desconecte la alimentación CA y retire toda la suciedad acumulada. | Operario |
| | Muelle de retorno del pistón roto. | Sustituya el muelle de retorno del pistón. | Centro de servicio |
| 5. El pistón no se retrae automáticamente. | El pistón no ha alcanzado la extensión completa. | Extienda completamente el pistón y verifique si regresa. | Operario |
| | Hay suciedad acumulada debajo o al lado del pistón. | Retraer manualmente el pistón siguiendo el procedimiento descrito en la Sección 11.2. A continuación, limpiar el área del pistón. | Operario |
| | Válvula de retracción no funciona. | Sustituya la válvula de retracción automática. | Centro de servicio |
| | Muelle de retorno del pistón roto. | Sustituya el muelle de retorno del pistón. | Centro de servicio |
| 6. Fuga de aceite del tapón del depósito. | Diafragma del depósito defectuoso. | Sustituya el diafragma del depósito. | Centro de servicio |

(Consulte la Tabla 2 para la solución de problemas de componentes eléctricos).

ENERPAC 

WWW.ENERPAC.COM