

INDEX

1.0 VEILIGHEID	1
2.0 PRODUCTGEGEVENS	6
3.0 CONFORMITEIT MET NATIONALE EN INTERNATIONALE STANDAARDEN	7
4.0 BESCHRIJVING	7
5.0 INSTRUCTIES BIJ ONTVANGST	7
6.0 INSTALLATIE	8
7.0 STROOMSPECIFICATIES	8
8.0 BELANGRIJKE KENMERKEN EN ONDERDELEN .	8
9.0 GEBRUIK VAN DE KNIPPER	10
10.0 ONDERHOUD	12
11.0 DE OMGEVING VAN DE PLUNJER REINIGEN .	19
12.0 OPSLAG	20
13.0 PROBLEMEN OPLOSSEN	20

1.0 VEILIGHEID

1.1 Inleiding

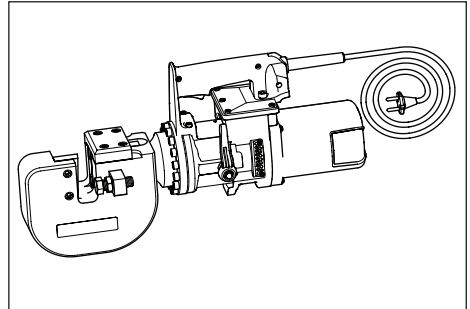
Lees alle instructies zorgvuldig door. Neem alle aanbevolen veiligheidsmaatregelen om persoonlijk letsel en schade aan het product en/of andere eigendommen te voorkomen. Enerpac kan niet aansprakelijk worden gesteld voor letsel of schade als gevolg van onveilig gebruik, achterstallig onderhoud of verkeerde bediening. Verwijder nooit waarschuwingsetiketten, labels of stickers. Neem bij vragen of onduidelijkheden onmiddellijk contact op met Enerpac of een Enerpac-distributeur.

Als u niet bent getraind in veilig werken met hydraulisch hogedrukgereedschap, neem dan contact op met uw distributeur of servicecenter voor een Enerpac cursus over hydraulische veiligheid.

In deze handleiding worden waarschuwingssymbolen, signaalwoorden en veiligheidswaarschuwingen gebruikt om u te waarschuwen voor bepaalde risico's en gevaren. Als u deze waarschuwingen niet opvolgt, kan dit leiden tot dodelijke ongevallen, lichamelijk letsel en/of schade aan het product of andere bezittingen.



Dit waarschuwingssymbool wordt in deze handleiding gebruikt om u te wijzen op situaties met een risico van lichamelijk letsel. Neem deze waarschuwingen serieus en volg alle aanwijzingen bij dit symbool zorgvuldig op om te voorkomen dat u het slachtoffer wordt van een ongeval met mogelijk dodelijke afloop of lichamelijk letsel.



De waarschuwingssymbolen worden gebruikt in combinatie met signaalwoorden die waarschuwen voor veiligheidsrisico's of beschadigingen aan eigendommen en geven aan hoe ernstig het gevaar is. De in deze handleiding gebruikte signaalwoorden zijn **GEVAAR**, **WAARSCHUWING**, **LET OP** en **OPMERKING**.



Dit symbool wijst op een gevaarlijke situatie die, indien de situatie niet wordt vermeden, zal leiden tot dodelijke ongevallen of ernstig lichamelijk letsel.



Dit symbool wijst op een gevaarlijke situatie die, indien de situatie niet wordt vermeden, mogelijk kan leiden tot dodelijke ongevallen of ernstig lichamelijk letsel.



Dit symbool wijst op een gevaarlijke situatie die, indien de situatie niet wordt vermeden, mogelijk kan leiden tot lichamelijk letsel.



Dit symbool wijst op belangrijke informatie die niet direct verband houdt met lichamelijke risico's (maar bijvoorbeeld met het risico van materiële schade). Bij dit signaalwoord wordt het waarschuwingssymbool niet gebruikt.

1.2 Veiligheidsmaatregelen voor hydraulische knippers



Als u zich niet aan de navolgende waarschuwingen en instructies houdt, kan dit leiden tot ongevallen met dodelijke afloop of ernstig lichamelijk letsel. Ook kan materiële schade ontstaan.

- Lees de veiligheidswaarschuwingen en instructies in deze handleiding zorgvuldig door en zorg dat u de inhoud volledig begrijpt. Neem altijd alle veiligheidsmaatregelen en -instructies in acht, ook als deze deel uitmaken van de procedures in deze handleiding.
- Lees deze handleiding door voordat u de knipper gebruikt en voordat u aanpassingen, inspecties of onderhouds- en reparatiewerkzaamheden uitvoert.

- Volg alle instructies en voorzorgsmaatregelen in deze handleiding op.
- Bewaar deze handleiding op een plaats die toegankelijk is voor iedereen die de knipper gebruikt of onderhoudt.
- Voer altijd een visuele inspectie uit voordat de knipper in gebruik wordt genomen. Gebruik de knipper niet als er problemen zijn vastgesteld. Voer reparaties uit vóórdat u de knipper gebruikt.
- Gebruik de knipper nooit als er olie uit lekt. Gebruik nooit een knipper die beschadigd of gemodificeerd is of die moet worden gerepareerd.
- De veiligheidsvoorzieningen van de knipper mogen niet worden verwijderd of uitgeschakeld. Voordat u de knipper gebruikt, dient u te controleren of alle veiligheidsvoorzieningen (afschermingen en dergelijke) aanwezig en in goede staat zijn.
- Verwijder nooit de afschermingen of andere accessoires die op de knipper geïnstalleerd zijn. Beschadigde of defecte afschermingen moeten onmiddellijk worden vervangen.
- Verander nooit de kalibratie van de veiligheidsvoorzieningen, zoals de overdrukknoppen (indien aanwezig).
- Het gebruik en het toezicht op het gebruik van de knipper zijn voorbehouden aan bevoegd, getraind en ervaren personeel.
- Zorg dat alle gebruikers zijn getraind en gekwalificeerd om de knipper te gebruiken. Operators moeten op de hoogte zijn van alle geldende wetgeving voor bedrijfsveiligheid en moeten de knipper in overeenstemming met deze wetgeving gebruiken.
- Zorg dat de werkplek altijd schoon en goed verlicht is.
- Draag tijdens het gebruik van de knipper geen loszittende kledingstukken of sieraden die in de knipper verstrikt zouden kunnen raken. Lang haar moet worden opgebonden.
- Draag en gebruik altijd geschikte persoonlijke beschermingsmiddelen zoals antislip-veiligheidsschoenen, een helm en gehoor-, gezichts- en oogbescherming. Het gebruik van deze en andere persoonlijke beschermingsmiddelen (al naar gelang de omstandigheden) verkleint de kans op persoonlijk letsel. Het gebruik van deze hulpmiddelen is mogelijk verplicht op grond van de geldende voorschriften of wetgeving.
- Neem contact op met uw werkgever voor informatie over specifieke veiligheidsvoorschriften en de op uw locatie verplichte veiligheidsvoorzieningen.
- Vóórdat u (nadat het systeem is vastgelopen of om welke reden dan ook) een hand in de snijkop steekt, moet u altijd de knipper uitzetten en loskoppelen van de stroomvoorziening.
- Zorg dat niemand zich tijdens het gebruik van het gereedschap in het werkgebied bevindt. Zie erop toe dat personen die niet met de knipper werken, altijd op veilige afstand blijven terwijl de knipper in gebruik is.
- Stop de knipper zodra er mensen en/of dieren het werkgebied binnenkomen.
- Zorg dat de operator altijd alert is, zich concentreert op zijn taak en het werk zorgvuldig uitvoert.
- Laat de knipper nooit gebruiken door personen die vermoeid of onder invloed van alcohol, drugs of medicijnen zijn.
- Laat kinderen nooit met de knipper werken of helpen bij het gebruik ervan. Houd kinderen altijd buiten het werkgebied.
- Plaats het gereedschap horizontaal op een stabiel werkoppervlak. Het werkoppervlak moet een gewicht kunnen dragen dat groter is dan het gewicht van de knipper plus het gewicht van het materiaal dat wordt geknipt.
- Tijdens normaal gebruik kunnen er materiaalsplinters of -fragmenten uit de knipper worden geslingerd. Het uiteinde van het geknipte materiaal kan in een projectiel veranderen wanneer het loskomt van de rest van het materiaal. Blijf tijdens het gebruik uit de buurt van de snijkop en de omgeving hiervan. Draag altijd gezichts- en oogbescherming.
- Verwijder zo nodig alle vreemde voorwerpen uit de snijkop die de operator zouden kunnen verwonden en/of de knipper zouden kunnen beschadigen. Vóórdat u vreemde voorwerpen verwijdert, moet u altijd de knipper uitzetten en deze loskoppelen van de stroomvoorziening.
- Raak tijdens en na gebruik nooit de metalen oppervlakken van de knipper aan. Houd rekening met het risico van brandwonden indien de knipper heet wordt.
- Gebruik de knipper nooit voor andere werkzaamheden dan die waarvoor het gereedschap is ontworpen en goedgekeurd. Zie paragraaf 9.1 van deze handleiding voor meer informatie over toegestaan gebruik.
- Gebruik de handgreep om de knipper op te tillen of te verplaatsen. Gebruik hijsapparatuur met voldoende hefcapaciteit indien het gereedschap met mechanische middelen opgehesen moet worden.
- Belast de apparatuur niet zwaarder dan aangegeven. Probeer nooit materiaal te knippen waarvan de parameters de maximumlimieten van dit type knipper te boven gaat. Zie ook paragraaf 2.1 van deze handleiding voor meer informatie. Overbelasting kan leiden tot storingen van de apparatuur en mogelijk ook tot persoonlijk letsel.
- Gebruik de knipper niet in omgevingen met explosiegevaar, bijvoorbeeld in de buurt van brandbare vloeistoffen, gassen of stof.
- Gebruik de knipper nooit op elektrische leidingen die onder stroom staan, op drukvaten of drukleidingen of op houders met corrosieve en/of giftige stoffen.
- De knipper moet onmiddellijk worden gestopt indien er een storing is. Controleer op scheef of vast zittende bewegende delen, gebroken of defecte onderdelen en andere oorzaken waardoor het gereedschap mogelijk niet goed werkt. De knipper mag pas weer in gebruik worden genomen nadat het probleem is geïdentificeerd en de benodigde reparaties en/of aanpassingen zijn uitgevoerd.
- Zorg dat reparaties uitsluitend met originele vervangende onderdelen worden uitgevoerd door getrainde, gekwalificeerde en bevoegde medewerkers. Neem voor reparaties contact op met het dichtstbijzijnde erkende Enerpac servicecenter.
- Gebruik alleen originele onderdelen van Enerpac. Enerpac onderdelen hebben de juiste pasvorm en zijn bestand tegen een hoge belasting. Onderdelen van andere leveranciers kunnen breken of een storing veroorzaken.
- Houd het snijgereedschap schoon en vervang de bladen wanneer deze bot worden. Zorgvuldig onderhouden snijgereedschap met scherpe randen is gemakkelijker te bedienen en loopt minder vaak vast.

⚠ LET OP Als u zich niet aan de navolgende waarschuwingen en instructies houdt, kan dit leiden tot ongevallen met lichamelijk letsel. Ook kan materiële schade ontstaan.

- Voor een goede werking en optimale resultaten mag uitsluitend Enerpac HF hydraulische olie worden gebruikt. Het gebruik van andere olie kan leiden tot onveilige werking en/of schade aan het gereedschap. Bovendien wordt dan de productgarantie van Enerpac mogelijk ongeldig.
- Houd hydraulische apparatuur uit de buurt van vuur en hitte. Teveel hitte leidt tot zachte pakkingen en afdichtingen waardoor vloeistof gaat lekken. Door de hitte verzwakken ook het materiaal en de pakkingen van de slangen.
- Bescherm hydraulische apparatuur tegen lasspeters.

1.3 Veiligheidsmaatregelen - Elektrisch gereedschap

⚠ WAARSCHUWING Als u zich niet aan de navolgende veiligheidsvoorschriften houdt, kan dit leiden tot ongevallen met dodelijke afloop of ernstig lichamelijk letsel. Ook kan materiële schade ontstaan.

- Controleer altijd of het gereedschap is gestopt en van de stroomvoorziening is losgekoppeld voordat u reinigings-, onderhouds- of reparatiewerkzaamheden uitvoert.
- Voórádt u (omdat het gereedschap is vastgelopen of om welke reden dan ook) een hand in de snijkop steekt, moet u altijd controleren of het gereedschap is losgekoppeld van de stroomvoorziening.
- Laat het gereedschap nooit onbeheerd achter op de werkplek terwijl het is aangesloten op de stroomvoorziening. Neem alle redelijke veiligheidsmaatregelen om gebruik door onbevoegden te voorkomen.
- Neem maatregelen om te voorkomen dat het gereedschap per ongeluk wordt ingeschakeld. Let erop dat u de trekkerschakelaar niet indrukt terwijl u het gereedschap oppakt of in positie brengt.
- Als het niet mogelijk is het netsnoer van het gereedschap uit de wandcontactdoos te nemen, moet de stroom bij de stroomvoorziening worden uitgeschakeld en geblokkeerd (lockout).
- Ontkoppel het gereedschap altijd van de stroomvoorziening voordat u het gereedschap verplaatst. Indien elektrisch gereedschap wordt verplaatst terwijl de vinger van de operator op de trekkerschakelaar rust en de stroomvoorziening is aangesloten, kunnen zich ernstige ongevallen voordoen.
- Gebruik het gereedschap uitsluitend als het kan worden in- en uitgeschakeld met behulp van de trekkerschakelaar. Gereedschap dat niet kan worden bediend met de schakelaar is gevaarlijk en moet worden gerepareerd.
- Verwijder alle sleutels en afstelgereedschappen (indien van toepassing) voordat u het elektrische gereedschap inschakelt. Een sleutel of afstelgereedschap kan lichamelijk letsel veroorzaken indien bevestigd aan een draaiend onderdeel van een elektrisch gereedschap.
- Controleer of de ventilatieopeningen niet verstopt zijn en of de koeloppervlakken schoon zijn, zodat het gereedschap niet oververhit kan raken.

- Stel het gereedschap nooit bloot aan temperaturen van meer dan 70°C [158°F], omdat hierbij onherstelbare schade kan ontstaan aan kabelisolatiemateriaal en andere elektrische onderdelen, met brandgevaar als gevolg. Laat het gereedschap afkoelen als het oververhit raakt of verwijder de hittebron.
- Het gereedschap is niet bedoeld voor onafgebroken gebruik. Zorg voor pauzes van voldoende lengte om de olie te laten afkoelen. Neem contact op met Enerpac als u het gereedschap langdurig en/of onafgebroken wilt gebruiken.
- Het gereedschap mag niet worden gerepareerd of gereinigd en de snijmesses en afschermingen mogen niet worden vervangen terwijl het gereedschap op de stroomvoorziening is aangesloten of in gebruik is.
- Houd elektrische gereedschappen buiten bereik van kinderen. Elektrische gereedschappen mogen nooit worden gebruikt door onervaren gebruikers of door personen die de gebruikershandleiding niet hebben gelezen. Elektrische gereedschappen zijn gevaarlijk in handen van ondeskundige gebruikers.
- In overeenstemming met de normen die door de fabrikant zijn opgesteld, mogen defecte of beschadigde onderdelen van de apparatuur die tevens een veiligheidsfunctie hebben (bijvoorbeeld afschermingen en isolatiemateriaal) nooit worden gerepareerd, maar moeten ze worden vervangen door nieuwe, originele onderdelen.

1.4 Extra veiligheidsinstructies voor elektrische gereedschappen

⚠ WAARSCHUWING Als u zich niet aan de navolgende veiligheidsvoorschriften houdt, kan dit leiden tot ongevallen met dodelijke afloop of ernstig lichamelijk letsel.

1.4.1 Gebruik en behandeling

- Bewaar het gereedschap altijd binnen. Bewaar het gereedschap in een beveiligde ruimte, om gebruik door onbevoegden te voorkomen.
- Niet schoonmaken met een watervernevelaar of iets dergelijks.
- Niet gebruiken met een beschadigde kabel of stekker, nadat er een storing is opgetreden, of als het gereedschap is gevallen of op enigerwijze is beschadigd.
- Breng het gereedschap naar het dichtstbijzijnde erkende servicecentrum voor inspectie of elektrische of mechanische aanpassingen.

1.4.2 Stroomtoevoer afsluiten

- Controleer altijd of de motor van het gereedschap is uitgeschakeld voordat u de stekker uit de wandcontactdoos neemt.
- Doe dit niet door aan de kabel van het gereedschap te trekken. Altijd de stekker vasthouden, nooit de kabel.
- Haal de stekker uit de wandcontactdoos als het gereedschap niet wordt gebruikt, onderhoud nodig heeft of moet worden schoongemaakt.

⚠ GEVAAR Het gereedschap staat onder spanning met een hoog voltage, ook als de motor uitstaat. Voór alle onderhouds- of reparatiewerkzaamheden aan het gereedschap moet u controleren of het netsnoer uit de wandcontactdoos (of uit een andere stroomvoorziening) is verwijderd.

1.4.3 Instructies voor de aarding

⚠ GEVAAR Gevaar voor een elektrische schok Sluit de bedieningskast alleen aan op een goed geaard stopcontact

Het gereedschap is dubbel geïsoleerd en is voorzien van een gepolariseerde stekker.

Plaats de stekker in een geaard stopcontact dat is geplaatst conform de geldende lokale wetten en voorschriften.

- Als het netsnoer of de stekker beschadigd is, mag het gereedschap nooit worden aangesloten op een wandcontactdoos. Repareer of vervang de beschadigde onderdelen en controleer of de bedrading van de gepolariseerde stekker correct is, voordat u het gereedschap op een wandcontactdoos aansluit. Neem contact op met een gekwalificeerde elektricien indien u de instructies voor de bedrading niet volledig begrijpt, of twijfelt of het gereedschap goed is aangesloten.
- De stekker die met het gereedschap wordt geleverd niet veranderen. Als de stekker niet in het stopcontact past, laat dan een gekwalificeerde elektricien een passend stopcontact installeren. Raadpleeg een gekwalificeerde elektricien indien u twijfelt of een stopcontact goed is aangesloten.
- Alle 230V-gereedschappen: Dit gereedschap is bedoeld voor een eenfasig stroomnet met een nominale spanning van minimaal 230 volt en wordt geleverd met een speciaal netsnoer en een speciale stekker.
- Indien het gereedschap gebruikt moet worden met een ander type wandcontactdoos of stopcontact, dient de stekker te worden vervangen door een gekwalificeerde elektricien. Ook nadat de stekker is vervangen moet het gereedschap voldoen aan alle ter plaatse geldende normen en voorschriften.

1.4.4 Verlengsnoeren

Indien het gebruik van een verlengsnoer noodzakelijk is, dient het netsnoer van het gereedschap te worden verlengd met een verlengsnoer dat aan de juiste specificaties voldoet.

Raadpleeg een gekwalificeerde elektricien voor hulp bij het specificeren en selecteren van het juiste verlengsnoer.

⚠ GEVAAR Gevaar voor een elektrische schok Sluit het gereedschap uitsluitend aan op een wandcontactdoos met correcte bedrading.

Bij gebruik van een verlengsnoer:

- 1) De aangegeven nominale spanning van het verlengsnoer mag nooit lager zijn dan de nominale spanning van het gereedschap.
- 2) Het verlengsnoer moet aan het ene uiteinde zijn voorzien van een gepolariseerde stekker en aan het andere uiteinde van een gepolariseerde contrastekker. De bedrading van het verlengsnoer moet geschikt zijn voor eenfasige stroom.
- 3) Een lang verlengsnoer moet zodanig worden gelegd dat er geen risico bestaat dat het snoer bekneld raakt, dat iemand erover struikelt of dat er onbedoeld aan getrokken wordt.

Als het gereedschap buiten gebruikt wordt, moet u gebruikmaken van een verlengsnoer voor buitengebruik. Verlengsnoeren voor buitengebruik zijn voorzien van de letter "W" en de aanduiding "Suitable for Use with Outdoor Appliances".

1.4.5 Extra veiligheidsmaatregelen

⚠ WAARSCHUWING Gebruik geen elektrisch gereedschap op plaatsen met mogelijk explosiegevaar. Vonken en spanningsbogen kunnen brandbare dampen of gassen en zwevende stofdeeltjes doen ontbranden.

OPMERKING Om beschadiging van de elektromotor van het elektrische gereedschap te voorkomen, moet u de stroomspecificaties op het gegevensplaatje van het gereedschap controleren. Bij gebruik van een verkeerde wandcontactdoos zal de motor beschadigd raken.

1.5 Veiligheidssymbolen (te vinden op de knipper)

⚠ WAARSCHUWING Als u zich niet aan de veiligheidssymbolen op de behuizing van de knipper houdt, kan dit leiden tot ongevallen met dodelijke afloop of ernstig lichamelijk letsel.

⚠ WAARSCHUWING Zorg dat de veiligheidssymbolen (stickers, labels en dergelijke) goed op het gereedschap vastzitten en duidelijk leesbaar zijn. Bestel anders vervangende veiligheidssymbolen bij Enerpac. Zie de reparatielijst van het gereedschap voor informatie over locaties en artikelnummers. Als u zich niet aan de veiligheidssymbolen op het gereedschap houdt, kan dat leiden tot ongevallen met dodelijke afloop of ernstig lichamelijk letsel.

De volgende veiligheidssymbolen zijn aangebracht op de behuizing van de knipper:



Gevaar van beknelling: Houd handen, vingers en andere lichaamsdelen uit de buurt van de snijkop wanneer de knipper in bedrijf is.



Gevaar van projectielen: Tijdens gebruik van het gereedschap kunnen voorwerpen met kracht uit de knipper worden geslingerd. Blijf uit de buurt van het snijgedeelte. Draag altijd gezichts- en oogbescherming.



PBM gebruiken: Draag altijd persoonlijke beschermingsmiddelen (PBM) tijdens gebruik of onderhoud van apparatuur.



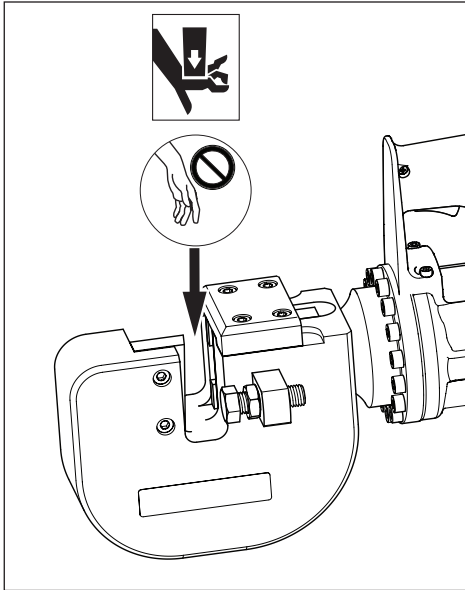
Handleiding lezen: Lees de instructiehandleiding voordat u apparatuur gebruikt of onderhoud.

1.6 Gevaar van beknelling

⚠ GEVAAR De knipper start onmiddellijk zodra deze wordt aangesloten op de stroomvoorziening en aan- en uitschakelaar is ingedrukt.

Plaats **NOOIT** handen, vingers of andere lichaamsdelen in de snijkop, tenzij u zeker weet dat de knipper is losgekoppeld van de stroomtoevoer. Werk nooit in de snijkop als de knipper in bedrijf is. Dit leidt tot ernstig letsel, mogelijk met dodelijke afloop.

- Laat nooit iemand in de snijkop grijpen als de knipper in bedrijf is.
- Vóórdat u om welke reden dan ook toegang tot de snijkop krijgt, moet u altijd de knipper uitzetten en loskoppelen van de stroomvoorziening.



2.0 PRODUCTGEGEVENS

2.1 Maximale capaciteit van knipper

Te knippen materiaal	Knipper model nr.	Maximum materiaal						
		Hoogte		Breedte		Treksterkte		Hardheid
		mm	inch	mm	inch	daN/mm ²	psi	Rockwell C
Plat betonstaal	EFBE7015B	70	2,75	15	0,59	45	65.267	33
	EFBE7015E	70	2,75	15	0,59	45	65.267	33

OPMERKING Het te knippen materiaal mag geen enkele van de maximumlimieten in deze tabel overschrijden. Indien een of meer limieten zijn overschreden, kan de knipper vastlopen.

2.2 Algemene specificaties

Knipper model nr.	Maximale knipkracht		Gewicht		Maximale hydraulische werkdruk		Omgevingstemperatuur		Hydraulische Pomp
	kN	ton	kg	lb	bar	psi	°C	°F	Type
EFBE7015B	265	29,8	30	66	600	8702	-40 to (naar) +50	-40 to (naar) +122	Intern wisselstroom
EFBE7015E	265	29,8	30	66	600	8702			

2.3 Elektrische specificaties en geluidsniveau

Knipper model nr.	Volt	Hz	Watt	Ampère	Isolatieklasse	Geluidsniveau (normaal)	
						Onbelast L _{WA} †	Onbelast Operator L _A †
EFBE7015B	120	60	1300	11,0	II	101	90
EFBE7015E	230	50	1400	6,8	II	101	90

Opmerkingen:

† Volgens CEI EN 60745-1 en CEI EN 60745-2-8 (dB).

+ Volgens CEI EN 60745-1 en EN ISO 5349.

2.4 Buitenafmetingen

Afmeting	mm	inch
A	555	21,9
B	175	6,9
C	298	11,3

Productspecificaties kunnen zonder voorafgaande kennisgeving worden gewijzigd.

3.0 CONFORMITEIT MET NATIONALE EN INTERNATIONALE STANDAARDEN

CE Enerpac verklaart dat dit product is getest en voldoet aan de van toepassing zijnde standaarden en alle CE-eisen. Elke levering van dit product is voorzien van een kopie van de EU Conformiteitsverklaring.

4.0 BESCHRIJVING

De Enerpac EFBE7015 is een hydraulische knipper met vaste snijkop, die bedoeld is voor het knippen van platte stalen staven.

De knipper heeft een vast snijmes en een bewegend snijmes. Het bewegende snijmes reageert op de hydraulische cilinder.

Het hydraulisch vermogen wordt geleverd door een elektrische wisselstroommotor en een ingebouwde hydraulische pomp. De pomp genereert een oliestroom naar de hydraulische cilinder, waardoor de plunjer en het bewegende snijmes in beweging komen.

Een hydraulisch reservoir met ingebouwd rubber membraan levert een constante toevoer van olie naar de pomp, onafhankelijk van de stand van het gereedschap of de mate waarin de plunjer is uitgelopen.

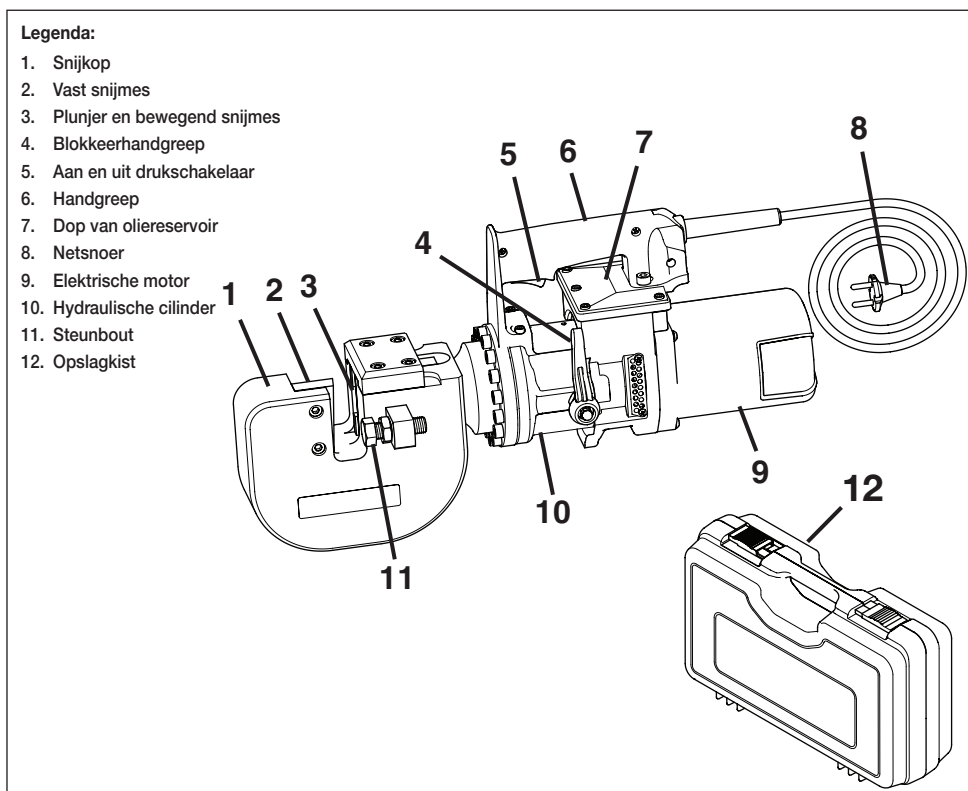
De elektromotor wordt gestart en gestopt met behulp van een trekkerschakelaar op de handgreep van de knipper. De trekkerschakelaar moet ingedrukt blijven gedurende het knippen.

Een automatische intrekingsfunctie zorgt dat de plunjer naar de uitgangspositie (volledig ingetrokken) terugkeert wanneer de plunjer een volledige slag heeft gemaakt en de trekkerschakelaar wordt losgelaten.

Zie figuur 1 voor een overzicht van de belangrijkste functies en onderdelen van de knipper. Zie paragraaf 2.1 tot en met 2.4 van deze handleiding voor de maximale knipcapaciteit, specificaties en afmetingen.

5.0 INSTRUCTIES BIJ ONTVANGST

Controleer alle onderdelen op transportschade. Transportschade wordt niet gedekt door de garantie. Breng de vervoerder onmiddellijk op de hoogte als u transportschade vaststelt. De vervoerder is aansprakelijk voor alle kosten die voortvloeien uit reparaties of vervanging als gevolg van transportschade.



Figuur 1. Functies en onderdelen

6.0 INSTALLATIE

6.1 Levering en gebruik

De knipper en bijbehorende onderdelen worden geleverd in een kunststof opbergkoffer. De knipper moet altijd in deze koffer worden opgeborgen wanneer de knipper niet in gebruik is.

Plaats de knipper op een stevig en stabiel werkoppervlak. Het werkoppervlak moet een gewicht kunnen dragen dat groter is dan het gewicht van de knipper plus het gewicht van het materiaal dat wordt geknipt. Zie paragraaf 2.2 voor informatie over het gewicht van de knipper.

6.2 Voor het inschakelen

- Controleer of alle onderdelen van de levering aanwezig zijn en of er geen tekenen van schade zijn.
- Lees de volgende paragrafen van deze handleiding om u vertrouwd te maken met de functies en veiligheidsvoorzieningen van de knipper.
- Controleer of de wisselstroomvoorziening de juiste specificaties en capaciteit heeft om de knipper van stroom te voorzien. Zie voor meer informatie paragraaf 7.0 van deze handleiding.

OPMERKING Zorg dat de plunjer van de knipper helemaal is uitgelopen vóórdat u in de volgende stap de dop van het oliereservoir verwijdt. Als u deze aanwijzing niet opvolgt, kan dit leiden tot olie lekkage en incorrecte werking van het gereedschap.

- Laat de plunjer zo ver mogelijk uitlopen (zonder de plunjer in te trekken), ontkoppel het netsnoer en controleer het niveau van de hydraulische olie. Vul zo nodig olie bij. Volg de gedetailleerde aanwijzingen in paragraaf 10.5.2.
- Controleer of de blokkeerhandgreep volledig is aangedraaid. Zie paragraaf 8.2.
- Laat de lucht uit het hydraulisch systeem ontsnappen voordat u de knipper voor het eerst gebruikt. (Zie de procedure in paragraaf 9.3.)

7.0 STROOMSPECIFICATIES

De knipper wordt geleverd in twee versies met verschillende stroomspecificaties:

Model EFBE7015B is ontworpen voor eenfasige 120 Volt wisselstroom met een frequentie van 60 Hz. Deze uitvoering is voorzien van een Amerikaanse NEMA 6-15 stekker.

Model EFBE7015E is ontworpen voor eenfasige 230 Volt wisselstroom met een frequentie van 50 Hz. Deze uitvoering is voorzien van een Europese "Schuko"-stekker.

Vóórdat u het gereedschap op een wandcontactdoos aansluit, moet u controleren of de stroomvoorziening de juiste spanning en frequentie heeft voor de versie van het gereedschap die u gebruikt. Zie het gegevensplaatje van de knipper voor deze informatie.

Zie ook secties 1.3 en 1.4 van deze handleiding voor belangrijke veiligheidsinformatie en voorzorgsmaatregelen rondom de stroomvoorziening.

WAARSCHUWING Als de elektrische veiligheidsvoorschriften uit de paragraaf 1.3 en 1.4 van deze handleiding niet worden gevolgd, kan dat een elektrische schok tot gevolg hebben. Dit leidt mogelijk tot dodelijke ongevallen of ongevallen met zwaar lichamelijk letsel.

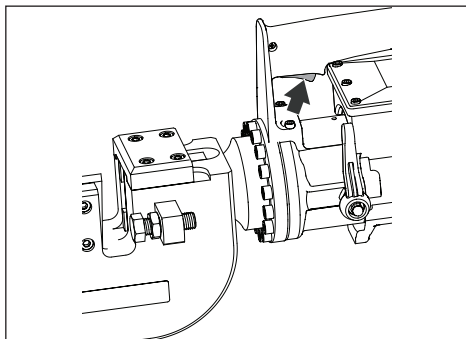
8.0 BELANGRIJKE KENMERKEN EN ONDERDELEN

8.1 Trekkerschakelaar

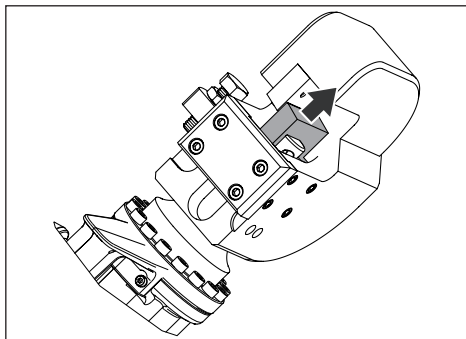
WAARSCHUWING Om ernstig letsel te voorkomen, moeten handen, vingers en andere lichaamsdelen uit de buurt van het gebied van de knipper worden gehouden voordat de schakelaar wordt ingedrukt.

De werking van de knipper wordt bestuurd met een trekkerschakelaar in de handgreep. Wanneer de trekkerschakelaar wordt ingedrukt, wordt de elektromotor van de knipper automatisch gestart.

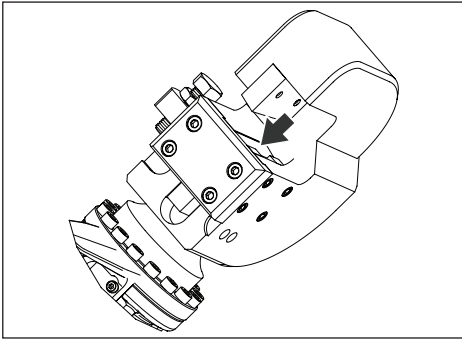
- Houd de drukknoop ingedrukt om de plunjer te laten uitlopen en het bewegende snijmes naar voren te schuiven. Zie de figuren 2 en 3.
- Laat de drukknoop los om de beweging van de plunjer en het bewegende snijmes te stoppen. Houd er rekening mee dat er een korte vertraging kan zijn voordat de plunjer volledig tot stilstand komt.
- Nadat de plunjer volledig is uitgelopen, keert deze automatisch terug naar de uitgangspositie (volledig ingetrokken). Zie figuur 4.
- Deze automatische terugloop gebeurt pas nadat de plunjer volledig is uitgelopen. Als de trekkerschakelaar wordt losgelaten voordat de plunjer helemaal is uitgelopen, stopt de plunjer en blijft deze in dezelfde positie staan.



Figuur 2. Trekkerschakelaar



Figuur 3. Plunjer en snijmes volledig uitgelopen



Figuur 4. Plunjer en snijmes volledig ingetrokken uitgangspositie

8.2 Blokkeerhandgreep

Zie figuur 5.

Controleer of de blokkeerhandgreep van de plunjer volledig met de wijzers van de klok naar positie 1 is verplaatst voordat de knipper in gebruik wordt genomen. Zodra de aan- en uitschakelaar wordt ingedrukt, schakelt het bewegende mes in en loopt de plunjer uit.

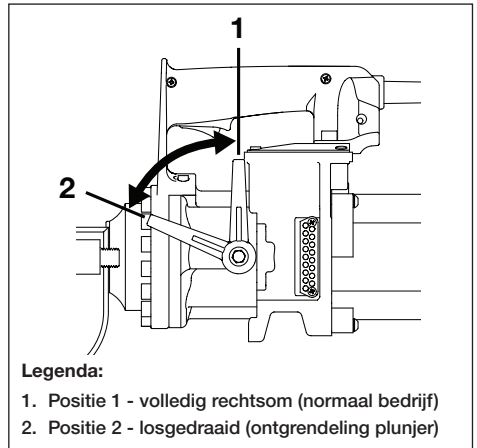
Als het snijmes vast komt te zitten tijdens het snijden, verplaatst dan de blokkeerhandgreep tegen de wijzers van de klok in naar positie 2 om de plunjer handmatig te ontgrendelen en terug te trekken. De plunjer zal direct terugkeren naar de uitgangspositie, tenzij deze beweging wordt geblokkeerd door vuil of materiaalresten.

OPMERKING Om oliekkage te voorkomen, mag de ontgrendelingsbout van de plunjer niet verder worden losgedraaid dan nodig is om de plunjer te ontgrendelen.

OPMERKING Zie de procedures in paragraaf 11.0 van deze handleiding indien het snijmes niet terugkeert naar de uitgangspositie vanwege opgehoopt vuil of materiaalresten.

Verplaats de blokkeerhandgreep van de plunjer naar positie 1 om normaal gebruik te hervatten. Let op: de plunjer kan niet uitlopen wanneer de handgreep in positie 2 staat.

Houd er rekening mee dat de blokkeerhandgreep van de plunjer alleen voor incidenteel gebruik is bedoeld. Als de plunjer regelmatig niet automatisch terugloopt nadat deze volledig is uitgelopen, laat dan het gereedschap inspecteren door een erkend Energpac servicecentrum.



Legenda:

1. Positie 1 - volledig rechtop (normaal bedrijf)
2. Positie 2 - losgedraaid (ontgrendeling plunjer)

Figuur 5. Blokkeerhandgreep

9.0 GEBRUIK VAN DE KNIPPER

9.1 Beoogd gebruik en restrisico

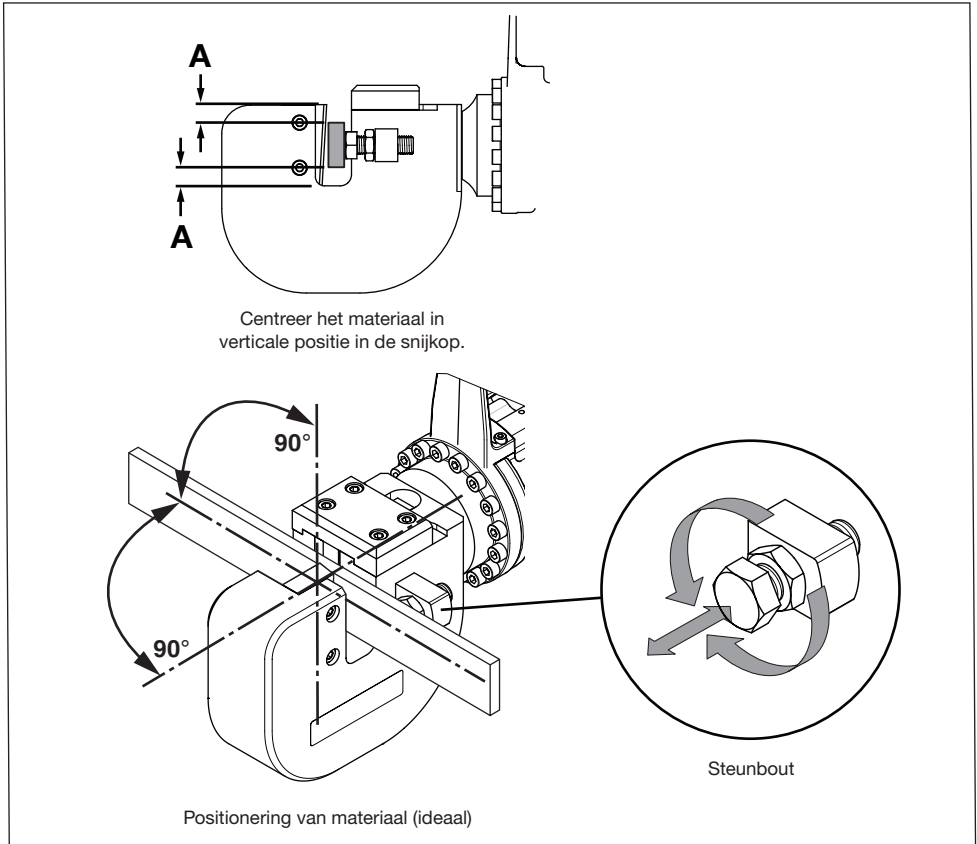
⚠ WAARSCHUWING Als u zich niet aan de instructies en waarschuwingen in de volgende paragrafen houdt, kan dit leiden tot ongevallen met dodelijke afloop of ernstig lichamelijk letsel.

1. De knipper mag uitsluitend worden gebruikt voor het knippen platte metalen staven. De waarden mogen niet groter zijn dan de toegestane waarden die zijn weergegeven in paragraaf 2.1 van deze handleiding.
2. De knipper mag alleen worden gebruikt indien de stroomvoorziening afkomstig is van een elektrisch systeem dat voldoet aan de actuele normen en voorschriften (correct aangesloten op een geaard elektrisch systeem en beschermd tegen stroompieken en kortsluiting).
3. De operators moeten zich houden aan alle instructies in deze handleiding, om het risico van ongevallen te beperken. Operators moeten extra opletend zijn wanneer ze werken onder omstandigheden die kunnen leiden tot:

- brandwonden door hete metalen onderdelen;
- letsel door incorrecte houding of verkeerd optillen of verplaatsen;
- letsel door splinters die van het werkstuk afspringen.

⚠ WAARSCHUWING Personen die in de omgeving van de knipper aanwezig zijn terwijl de knipper in bedrijf is, lopen mogelijk gevaar door weggeslingerde fragmenten. Er kan ernstig lichamelijk letsel ontstaan.

4. Mechanische trillingen die worden doorgegeven aan de handen en armen van de operator, houden een risico in voor de veiligheid en gezondheid. De gebruiker en/of diens werkgever is verantwoordelijk voor het beoordelen van het risico door mechanische trillingen van de knipper en voor het minimaliseren van de kans op letsel.
5. Verkeerd gebruik:
 - De knipper mag nooit worden gebruikt voor andere dan de in deze handleiding genoemde toepassingen.
 - De knipper mag nooit worden gebruikt in een omgeving waar sprake is van explosiegevaar.



Figuur 6. Materiaal binnen in de snijkop plaatsen

9.2 Voorzorgsmaatregelen

WAARSCHUWING Als u zich niet aan de navolgende waarschuwingen en instructies houdt, kan dit leiden tot ongevallen met dodelijke afloop of ernstig lichamelijk letsel.

- Houd handen, vingers en andere lichaamsdelen uit de buurt van de snijkop. Steek nooit een hand in het snijgebied terwijl de knipper in werking is.
- Probeer nooit het te knippen materiaal te verplaatsen terwijl de knipper in bedrijf is. Indien verplaatsing noodzakelijk is, moet u de knipper stoppen en de blokkeerhandgreep van de plunjer losdraaien om de plunjer te laten intrekken. Draai vervolgens de blokkeerhandgreep weer aan en herhaal het knipproces.
- Tijdens het knippen kunnen er op elk moment fragmenten wegschieten. Draag altijd gezichts- en oogbescherming. Houd andere personen uit de buurt van de knipper.
- De oppervlakken van de knipper kunnen zeer heet worden. Voorkom brandwonden door contact met de onderdelen van de knipper te vermijden en door geschikte persoonlijke beschermingsmiddelen te gebruiken.
- Raadpleeg de voorzorgsmaatregelen in paragraaf 1.0 van deze handleiding voordat u de knipper gebruikt of reparatie- of onderhoudswerkzaamheden uitvoert.

9.3 Ontluchten

Voordat u een nieuwe knipper in bedrijf neemt, moet u de plunjer meerdere keren onbelast laten uitlopen en weer intrekken om eventuele luchtballen uit het hydraulische circuit te laten ontsnappen.

Het circuit is volledig ontlucht indien de plunjer soepel heen en weer beweegt tussen de volledig uitgelopen positie en de volledig ingetrokken positie.

Deze procedure moet worden uitgevoerd nadat de olie in de knipper is verversd en na alle onderhouds- of reparatiewerkzaamheden waarbij de olie wordt afgetapt en vervangen.

9.4 Verplaatsen en positionering van de knipper

- Voordat u het te knippen materiaal in de snijkop plaatst, moet u zich ervan verzekeren dat de knipper op een solide en stabiel werkoppervlak staat dat voldoende draagvermogen heeft. Zie paragraaf 2.2 voor informatie over het gewicht van de knipper.
- Breng de knipper in de juiste positie met behulp van de handgreep aan de bovenkant van de knipper. De handgreep kan ook worden gebruikt als u de knipper over korte afstand wilt verplaatsen.

WAARSCHUWING Omdat de onderdelen van de knipper erg zwaar zijn, is er een risico van beknelling, snijwonden of botbreuken. Wees daarom voorzichtig bij het gebruik van de knipper. Als de knipper niet op de juiste wijze wordt ondersteund of verplaatst, kan dit leiden tot ernstig lichamelijk letsel.

9.5 Materiaal in de snijkop plaatsen

Zorg dat de plunjer en het bewegende snijmes in de volledig ingetrokken uitgangspositie zijn voordat u materiaal in de snijkop plaatst. Zie figuur 4.

Plaats het te knippen materiaal tussen de snijmesses, loodrecht op de as van de plunjer, zoals te zien is in figuur 6. Hierdoor behaalt u het beste resultaat, terwijl de knipper zo min mogelijk wordt belast. Indien mogelijk, centreer het materiaal in verticale positie om zijdelingse belasting te verminderen.

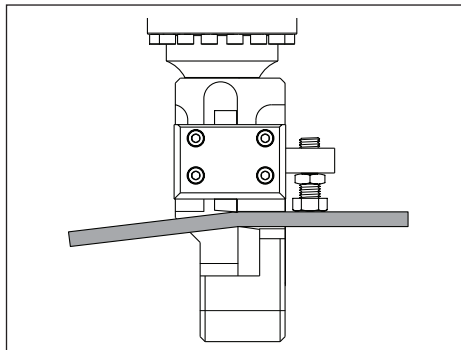
Stel zo nodig de steunbout bij. De kop van de steunbout moet het te knippen materiaal net aanraken wanneer het materiaal tegen het vaste snijmes van de knipper aan ligt.

Nadat de steunbout is bijgesteld, moet u controleren of de borgmoer van de steunbout strak aansluit tegen de montagebeugel van de steunbout. Hierdoor wordt verhinderd dat de steunbout losraakt tijdens het knippen.

OPMERKING Controleer of maximale waarden van het materiaal binnen de toegestane limietwaarden zijn. Zie voor meer informatie paragraaf 2.1 van deze handleiding. Volg deze instructie altijd op, anders kan het leiden tot slechte resultaten en/of beschadiging van de knipper.

9.6 Procedure voor het knippen (voorbeeld)

1. Sluit de knipper aan op de wandcontactdoos.
2. Verzeker u ervan dat de plunjer zich in de uitgangspositie bevindt (volledig ingetrokken). Zie figuur 4.
3. Controleer of de blokkeerhandgreep van de plunjer volledig naar positie 1 is verplaatst. Zie figuur 5.
4. Plaats het te knippen materiaal tussen het vaste en het bewegende snijmes. Zie de instructies in paragraaf 9.5 voor meer informatie.
- OPMERKING** Plaats het te knippen materiaal zo loodrecht mogelijk op de snijmesses, zoals beschreven in paragraaf 9.5. Wanneer het materiaal onder een schuine hoek wordt geplaatst, wordt de plunjer zijdelings belast. Hierdoor kan de knipper vastlopen en/of beschadigd raken.
5. Verzeker u ervan dat zich geen handen, vingers of andere lichaamsdelen in de snijkop bevinden.
6. Houd de trekkerschakelaar ingedrukt om de motor te starten en te beginnen met knippen.
7. Wacht nadat het knippen voltooid is totdat de plunjer helemaal tot het einde van de slag is uitgelopen en laat dan pas de trekkerschakelaar los. Controleer of het bewegende snijmes nu terugkeert naar de uitgangspositie (volledig ingetrokken).



Figuur 7. Materiaal knippen (voorbeeld, bovenaanzicht)

10.0 ONDERHOUD

10.1 Voorbereiding op onderhoud

Voor alle onderhoudswerkzaamheden gelden de volgende regels:

- Al het materiaal moet uit de slijpkop worden verwijderd.
- De knipper moet zijn losgekoppeld van de wisselstroombron.
- De knipper moet voldoende tijd krijgen om af te koelen, omdat hete oppervlakken anders brandwonden kunnen veroorzaken.
- Werkzaamheden moeten in een geschikte werkomgeving worden uitgevoerd volgens alle ter plekke geldende veiligheidsvoorschriften.
- De knipper moet grondig worden gereinigd voordat er onderhoudswerkzaamheden worden uitgevoerd.
- Draag geschikte persoonlijke beschermingsmiddelen tijdens alle werkzaamheden.

WAARSCHUWING Soms is het nodig de knipper te laten werken om bepaalde reparatie- of onderhoudswerkzaamheden uit te voeren of om de knipper gereed te maken voor een onderhoudsprocedure.

Maar om te voorkomen dat de knipper start terwijl iemand met de knipper bezig is, moet u de knipper altijd van de stroomvoorziening loskoppelen voordat u stappen uitvoert waarvoor het gebruik van gereedschappen en/of fysiek contact met de knipper noodzakelijk is. Als u deze waarschuwing niet opvolgt, kan dit leiden tot ongevallen met dodelijke afloop of ernstig lichamelijk letsel.

10.2 Schema voor periodiek onderhoud

Zie het schema voor periodiek onderhoud (tabel 1) voor een overzicht van de routinematige controles en procedures.

Tabel 1: Schema voor periodiek onderhoud

Tijdsinterval	Onderhoudstaak	Methode	Uitgevoerd door:
Na elke 8 bedrijfsuren:	Controleer de knipper op loszittende, beschadigde of versleten onderdelen. Controleer op olie lekkage. Zo nodig aandraaien, vervangen of repareren.	Visueel	Operator
	Reinig de buitenzijde van de knipper.	Zie de aanwijzingen in paragraaf 10.3	Operator
	Reinig de pluinjer van de knipper.	Zie de aanwijzingen in paragraaf 11.1 en 11.2.	Operator
	Controleer het aanhaalmoment van de bouten en schroeven. Vervang ontbrekende schroeven en bouten.	Gebruik een mommentsleutel. Zie de reparatielijst voor een compleet overzicht van aanhaalmomenten.	Operator
Na elke 1600 bedrijfsuren:	Vervang de hydraulische olie	Zie de aanwijzingen in paragraaf 10.5.1 en 10.5.3	Servicecenter
Zo nodig:	Vervang het vaste snijmes.	Zie de aanwijzingen in paragraaf 10.6.2	Operator
	Vervang het bewegende snijmes.	Zie de aanwijzingen in paragraaf 10.6.3	Operator

10.3 Reinigen

- Reinig de knipper met een droge doek of met perslucht. Gebruik een met water licht bevochtigde doek voor plastic oppervlakken.

LET OP Draag tijdens het werken met perslucht altijd een veiligheidsbril of een gezichtsmasker.

- Zorg dat er geen resten van olie, smeervet of bijtende stoffen op het gereedschap aanwezig zijn, zeker niet op de handgrepen.
- Reinig plastic onderdelen met een vochtige doek met zeepwater.
- Gebruik nooit benzine of thinner om het gereedschap te reinigen.

10.4 Bevestigingsmiddelen

Controleer periodiek of alle bouten, moeren, schroeven en andere bevestigingsmiddelen goed vast zitten. Draai alle losse bevestigingsmiddelen stevig aan. Vervang beschadigde of versleten bevestigingsmiddelen. Deze controle moet regelmatig worden uitgevoerd: dagelijks indien de knipper vaak of langdurig wordt gebruikt.

OPMERKING Als de bevestigingsmiddelen niet goed worden gecontroleerd en aangedraaid, kan dit leiden tot ernstige schade aan de knipper.

10.5 Hydraulisch knippersysteem

De knipper is voorzien van een kleine hydraulische pomp en een oliereservoir met een rubberen membraan. Het oliepeil moet periodiek worden gecontroleerd en er moet olie worden bijgevuld als het oliepeil te laag is. Bovendien moet de olie op het gespecificeerde interval volledig worden vervangen. Zie het schema voor periodiek onderhoud (tabel 1).

10.5.1 Voorzorgsmaatregelen voor onderhoud aan hydraulisch systeem



De knipper moet altijd van de stroomvoorziening worden losgekoppeld vóórdat u onderhoudswerkzaamheden aan het hydraulische systeem verricht. Als u deze voorzorgsmaatregel niet neemt, kan het systeem onverwachts gestart worden terwijl onderhoudsprocedures worden uitgevoerd. Dit kan ernstig lichamelijk letsel en schade aan de knipper veroorzaken.

Laat de knipper afkoelen voordat u onderhoud aan het hydraulische systeem verricht. Hete olie kan brandwonden veroorzaken.

Zorg dat de dop van het oliereservoir goed afgesloten is nadat u het oliepeil hebt gecontroleerd of de olie hebt vervangen. Lekkende olie kan de oorzaak zijn van kortsluiting, brand en/of explosies.

Extra voorzorgsmaatregelen:

- In een stoffige ruimte mag u het oliepeil niet controleren en de olie niet vervangen.
- Zorg dat alle gereedschappen (schroevendraaiers, sleutels en dergelijke) die bij het onderhoud gebruikt worden, schoon zijn.
- Wanneer u olie bijvult of de olie vervangt, moet u zorgvuldige maatregelen nemen om te voorkomen dat vuil de olie verontreinigt of in de knipper terechtkomt. Vuil kan blijvende schade toebrengen aan de hydraulische componenten.
- Het hydraulische reservoir bevat een rubberen membraan die de olie enigszins onder druk zet. Tijdens het controleren van het oliepeil of het vervangen van de olie kan een beetje olie lekken. Draag of gebruik altijd geschikte persoonlijke beschermingsmiddelen om blootstelling aan hydraulische olie te voorkomen.
- Gebruik altijd nieuwe Enerpac HF hydraulische olie uit een schone verpakking. Wanneer u andere merken en/of gebruikte olie toevoegt, kan de knipper beschadigd raken en komt de Enerpac productgarantie mogelijk te vervallen.

10.5.2 Oliepeil controleren en olie vervangen

OPMERKING Het reservoir bevat een flexibele rubber membraan die de olie enigszins onder druk zet. Om overmatige olie lekkage bij de verwijdering van de reservoirdop te voorkomen, moet u zorgen dat de plunjer uitloopt tot er een afstand van 3 tot 4 mm [1/8 inch] overblijft tussen het vaste snijmes en het bewegende snijmes (zoals beschreven in stap 1) vóórdat u de dop losdraait.

De snijmesses mogen niet minder dan 3-4 mm [1/8 inch] van elkaar verwijderd zijn. Als de afstand kleiner is, kan de plunjer onverwachts intrekken wanneer u het oliepeil controleert.

Raadpleeg de figuren 8A tot en met 8D tijdens het uitvoeren van de onderstaande stappen.

1. Start de knipper en laat de plunjer uitlopen totdat het vaste snijmes en het bewegende snijmes nog ongeveer 3-4 mm [1/8 inch] van elkaar verwijderd zijn (dit is kort voordat de plunjer automatisch terugkeert naar de ingetrokken uitgangspositie).
2. Ontkoppel de knipper van de stroomvoorziening om te voorkomen dat de motor per ongeluk gestart wordt tijdens de volgende stappen.

3. Plaats de knipper horizontaal op een stabiel en waterpas werkoppervlak, zodanig dat de dop van het oliereservoir aan de bovenkant zit. Zet een opvangbak onder de knipper om eventueel gelekte olie op te vangen.

4. Om verontreiniging te voorkomen, moet u het eventueel aanwezige stof en vuil verwijderen van de reservoirdop en de omgeving van de dop.

OPMERKING Er kan een klein beetje olie uit de aftap- en bijvulopening lekken wanneer de dop in de volgende stap wordt losgedraaid. Zorg dat u klaar bent om deze olie op te vangen in een bak of met een schone doek. Voer gemorste olie af conform de geldende regelgeving.

5. Draai de dop van het oliereservoir langzaam los, terwijl u oplet of er olie naar buiten stroomt:

- Als er olie uit de aftap- en bijvulopening begint te stromen terwijl u de dop losdraait, is het reservoir vol. Draai de dop onmiddellijk weer vast. Als er olie naar buiten stroomt, mag u de dop niet verder losdraaien, om overmatige olie lekkage te voorkomen. Sla de stappen 6 tot en met 8 over en ga verder met stap 9.
- Als er geen olie naar buiten stroomt wanneer de dop wordt opgedraaid, draait u de dop helemaal los en verwijderd u deze. Controleer vervolgens het oliepeil en voeg (indien nodig) olie toe volgens de aanwijzingen in de stappen 6 tot en met 8.

6. Controleer het oliepeil in de aftap- en bijvulopening. Als het reservoir vol is, staat de olie tot de bovenrand van de opening.

7. Als het olieniveau laag is, voeg dan langzaam nieuwe Enerpac HF olie toe via de aftap- en bijvulopening, totdat de olie tot aan de rand van de opening staat.

8. Verwijder materiaalresten of metaaldeeltjes van de dop van het reservoir (de dop is magnetisch).

9. Plaats de dop van het reservoir terug en draai deze stevig aan.

10. Veeg de behuizing van de knipper, de handgreep en de motor af met een schone doek, zodat er geen olieresten op achterblijven.

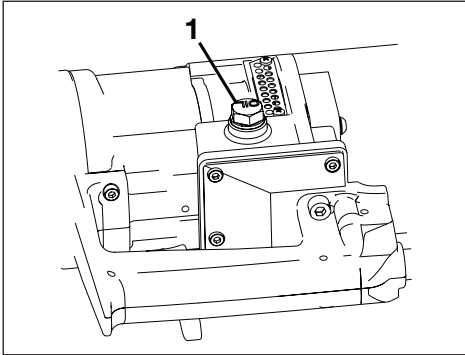
11. Sluit de knipper aan op de stroomvoorziening. Laat de plunjer meerdere keren uitlopen om te controleren of het systeem goed functioneert voordat u de knipper weer in gebruik neemt.

10.5.3 Olie vervangen

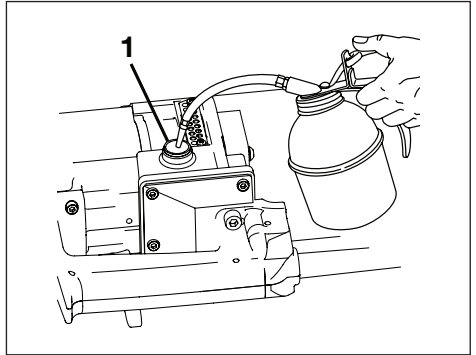
OPMERKING De procedure voor het volledig vervangen van de olie is zeer gedetailleerd en tijdrovend. Deze procedure mag uitsluitend worden uitgevoerd door een hiervoor opgeleide monteur in een erkend Enerpac servicecentrum. Als de procedure niet goed wordt uitgevoerd, wordt het oliereservoir van de knipper mogelijk niet volledig gevuld met olie. Dit kan leiden tot cavitatie, meegevoerde lucht, ontoereikende prestaties en beschadiging van de pomp.

Vervang de olie in het reservoir volgens de onderstaande stappen. Zie de figuren 8A tot en met 8E:

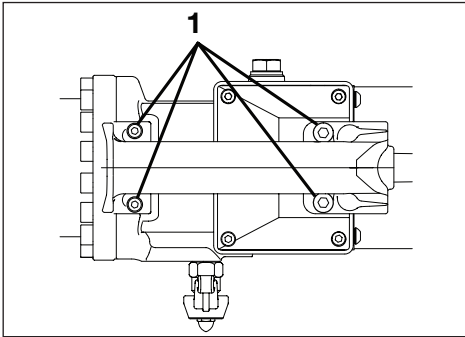
1. Vul een schone oliedoseerflles met nieuwe Enerpac HF olie. Zet de doseerflles apart voor later gebruik.
2. Neem een dikke, zachte metalen staaf (minimaal 6,4 mm [1/4 inch] dik). Let de staaf apart voor later gebruik.



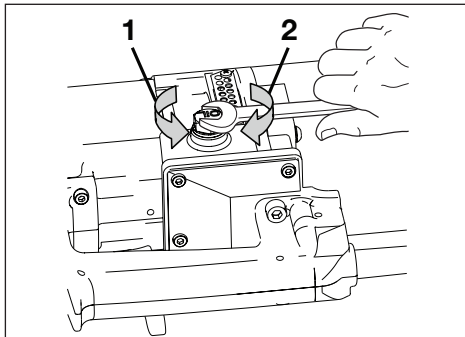
Figuur 8A. Dop van oliereservoir (1)



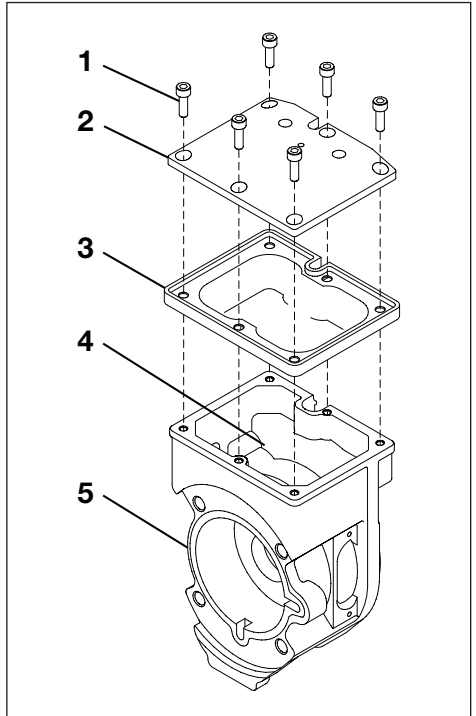
Figuur 8D. Olie bijvullen via aftap- en bijvulopening (1)



Figuur 8B. Schroeven handgreep (1)



Figuur 8C. Dop van oliereservoir losdraaien (1) en vastdraaien (2)



Figuur 8E. Schroeven (1), afsluiting membraan (2), membraan (3), opening membraan (4) en reservoir (5)

Figuur 8. Onderhoud van hydraulisch systeem

OPMERKING De staaf moet gemakkelijk te knippen zijn, maar niet bros. Het materiaal van de staaf moet zacht genoeg zijn om te voorkomen dat de staaf in tweeën breekt voordat deze volledig is doorgeknipt. Later in deze procedure wordt de staaf gedeeltelijk ingeknipt, zodat deze vast komt te zitten tussen de snijmesses van de knipper zonder volledig doorgeknipt te worden, waarbij de pluiner net niet helemaal uitloopt.

3. Ontkoppel de knipper van de stroomvoorziening om te voorkomen dat de motor per ongeluk gestart wordt tijdens de volgende stappen.
4. Plaats de knipper rechtop op een stabiel en waterpas werkoppervlak, zodanig dat de handgreep aan de bovenkant zit. Zet een opvangbak onder de knipper om eventueel gelekte olie op te vangen.
5. Om verontreiniging te voorkomen, moet u het eventueel aanwezige stof en vuil verwijderen van de reservoirdop, de membraanafsluiting en uit de omgeving hiervan.

OPMERKING Als de handgreep wordt verwijderd, is de bedrading van de aan- en uitschakelaar nog steeds verbonden met de elektrische motor. Zorg dat niet aan de bedrading wordt getrokken of dat deze niet wordt uitgerekt wanneer de handgreep wordt verwijderd of de olie wordt ververst.

6. Verwijder de schroeven die de handgreep op de plaats houden. Verwijder voorzichtig de handgreep om toegang te krijgen tot de afsluiting van de membraan. De bedrading is nog steeds aangesloten, dus zorg ervoor dat deze niet wordt beschadigd.

OPMERKING Er kan een klein beetje hydraulische olie lekken wanneer de afsluiting van de membraan in de volgende stap wordt verwijderd. Zorg dat u klaar bent om deze olie op te vangen in een bak of met een schone doek. Voer gemorste olie af conform de geldende regelgeving.

7. Verwijder afsluiting van de membraan door de zes schroeven waarmee deze vastzit te verwijderen.
8. Verwijder de membraan uit de opening.
9. Laat alle oude olie uit de knipper lopen via de opening voor de membraan. Leg de knipper ondersteboven en gebruik zo nodig een geschikte methode om de olie af te voeren (bijvoorbeeld een afvoerpomp voor gebruikte olie), zodat er geen olie in het reservoir van de knipper achterblijft.

OPMERKING Voer gebruikte olie af conform de geldende regelgeving.

10. Nadat alle olie is afgevoerd, plaatst u de knipper met opening voor de membraan naar boven.

OPMERKING Gebruik in de volgende stap uitsluitend nieuwe Enerpac HF olie. Wanneer u andere soorten olie gebruikt, kan de knipper beschadigd raken en komt de Enerpac productgarantie mogelijk te vervallen.

11. Gebruik de in stap 1 klaargezette doseerfles om langzaam nieuwe Enerpac HF olie toe te voegen via de opening voor de membraan, totdat de olie tot aan de rand van de opening staat.

WAARSCHUWING Blijf tijdens de volgende procedures uit de buurt van de snijkop en de snijmesses, om ernstig lichamelijk letsel te voorkomen. Draag rubberen handschoenen om contact met de olie te vermijden. Draag oog- en gezichtsbescherming om letsel door oliespatten te voorkomen.

WAARSCHUWING Tijdens de volgende stappen, moet het gereedschap met de handgreep gescheiden van de behuizing worden bediend. Voorkom letsel en wees uiterst voorzichtig tijdens onderhoudsprocedures.

12. Sluit de knipper aan op de stroomvoorziening.
13. Dek de opening voor de membraan af met uw hand (draag rubberen handschoenen!) om oliespatten tegen te gaan.
14. Vul de pomp door de trekkerschakelaar steeds korte tijd in te drukken en weer los te laten. Controleer tijdens deze procedure het oliepeil in de opening voor de membraan en voeg zo nodig olie toe om te zorgen dat het reservoir gevuld blijft. Als het reservoir niet helemaal gevuld blijft, kan dit leiden tot cavitatie en uitval van de pomp. De pomp is gevuld met olie wanneer de pluiner begint uit te lopen.

OPMERKING Tijdens het vullen van de pomp kunnen er luchtbelletjes in de olie ontstaan en kan er sprake zijn van lichte schuimvorming. Dit is normaal.

15. Ga door met de trekkerschakelaar steeds korte tijd in te drukken en weer los te laten terwijl de pluiner uitloopt. Voeg tijdens deze stap van de procedure geen olie toe, maar controleer wel of de pomp voldoende olietoevoer heeft. Ga door totdat de pluiner ongeveer een halve slag is uitgelopen.

OPMERKING Raadpleeg figuur 5 bij de volgende stappen voor informatie over de blokkeerhandgreep.

16. Dek de opening voor de membraan af met uw hand (draag een rubberen handschoen!) en laat de pluiner langzaam intrekken door de blokkeerhandgreep van de pluiner naar positie 2 te verplaatsten.
17. Breng de blokkeerhandgreep van de pluiner terug naar positie 1 en draai aan.
18. Plaats de zachte metalen staaf (zie stap 2) in de snijkop.
19. Druk de trekkerschakelaar herhaaldelijk kort in en laat deze weer los, totdat de pluiner zo veel mogelijk is uitgelopen maar nog vóórdat de staaf volledig wordt doorgeknipt en de pluiner weer wordt ingetrokken. Het bewegende snijmes komt vast te zitten in de staaf, zodat de pluiner niet ingetrokken kan worden. Deze procedure is noodzakelijk omdat het mechanisme van de knipper op zichzelf mogelijk niet voldoende is om de pluiner in de gedeeltelijk uitgelopen positie te houden terwijl er in de volgende stappen olie wordt toegevoegd.

OPMERKING Als u per ongeluk de staaf helemaal hebt doorgeknipt, probeert u het opnieuw. Knip de staaf zo ver mogelijk in zonder deze helemaal door te knippen.

20. Ontkoppel de knipper van de stroomvoorziening om te voorkomen dat de motor per ongeluk gestart wordt tijdens de volgende stappen.
21. Voeg olie toe via de opening voor de membraan, totdat de olie bijna tot aan de rand van deze opening staat.

22. Plaats de membraan langzaam in de daarvoor bestemde opening. Hierbij zal een beetje olie rond de membraan lekken.
23. Plaats de afsluiting van de membraan terug met de zes schroeven waarmee deze vastzit.
24. Plaats de handgreep terug Verzekerd van de elektrische bedrading niet klem komt te zitten tussen behuizing en de handgreep.
25. Verplaats de blokkeerhandgreep van de pluiner naar positie 2 om de pluiner in te laten trekken. Als de pluiner vast zit, gebruikt u de staaf om de pluiner met de hand terug te duwen totdat de pluiner zich terug begint te trekken.
26. Verwijder de metalen staaf uit de snijkop. Gooi de staaf nog niet weg. U hebt de staaf later in deze procedure nog nodig.
27. Verplaats de blokkeerhandgreep van de pluiner naar positie 1 en draai aan.
28. Sluit de knipper aan op de stroomvoorziening.

WAARSCHUWING Blijf tijdens de volgende procedures uit de buurt van de snijkop en de snijmesses, om ernstig lichamelijk letsel te voorkomen.

29. Start de knipper en laat de pluiner enkele hele slagen maken. Zorg dat de pluiner na afloop volledig is ingetrokken.

OPMERKING Zorg dat de dop van het oliereservoir nu aan de bovenkant zit, en houd dit zo totdat de dop definitief wordt geplaatst. Indien dit niet het geval is, kan lucht achterblijven in het oliereservoir. Dit vereist extra aandacht wanneer de zachte metalen staaf wordt gebruikt.

30. Laat de knipper enkele uren rusten (bij voorkeur tot de volgende dag), zodat eventuele luchtbelletjes van de olie worden gescheiden.
31. Plaats de zachte metalen staaf (zie stap 2) in de snijkop.
32. Druk de trekkerschakelaar herhaaldelijk kort in en laat deze weer los, totdat de pluiner zo veel mogelijk is uitgelopen maar nog vóórdat de staaf volledig wordt doorgeknipt en de pluiner weer wordt ingetrokken. Het bewegende snijmes komt vast te zitten in de staaf, zodat de pluiner niet ingetrokken kan worden. Deze procedure is noodzakelijk omdat het mechanisme van de knipper op zichzelf mogelijk niet voldoende is om de pluiner in de gedeeltelijk uitgelopen positie te houden terwijl het oliepeil wordt gecontroleerd.

OPMERKING Als u per ongeluk de staaf helemaal hebt doorgeknipt, probeert u het opnieuw. Knip de staaf zo ver mogelijk in zonder deze helemaal door te knippen.

33. Ontkoppel de knipper van de stroomvoorziening om te voorkomen dat de motor per ongeluk gestart wordt tijdens de volgende stappen.
34. Draai de dop van het reservoir los en verwijder deze. Controleer nogmaals het oliepeil in de olieaftap- en bijvulopening. Als het oliepeil is gedaald, vult u extra Enerpac HF olie toe totdat de olie weer tot de rand van de aftap- en bijvulopening komt.
35. Plaats de dop van het reservoir terug en draai deze stevig aan.

36. Verplaats de blokkeerhandgreep van de pluiner naar positie 2 om de pluiner in te laten trekken. Als de pluiner vast zit, gebruikt u de staaf om de pluiner met de hand terug te duwen totdat de pluiner zich terug begint te trekken.
37. Veeg de behuizing van de knipper, de handgreep en de motor af met een schone doek, zodat er geen olieresten op achterblijven.
38. Sluit de knipper aan op de stroomvoorziening. Laat de pluiner meerdere keren uitlopen om te controleren of het systeem goed functioneert voordat u de knipper weer in gebruik neemt.

10.6 Snijmesses vervangen

WAARSCHUWING

• De knipper moet altijd van de stroomvoorziening worden losgekoppeld vóórdat u een snijmes gaat vervangen. Als u deze voorzorgsmaatregel niet neemt, kan het systeem onverwachts gestart worden terwijl u de snijmesses vervangt. Dit kan ernstig lichamelijk letsel veroorzaken.

• Ga zeer voorzichtig te werk tijdens het verwijderen en monteren van snijmesses. De snijmesses zijn mogelijk erg scherp, ook als ze versleten zijn. Om handletsel te voorkomen, moet u geschikte persoonlijke beschermingsmiddelen dragen en contact met de snijranden van de messen vermijden.

10.6.1 Versleten snijmesses

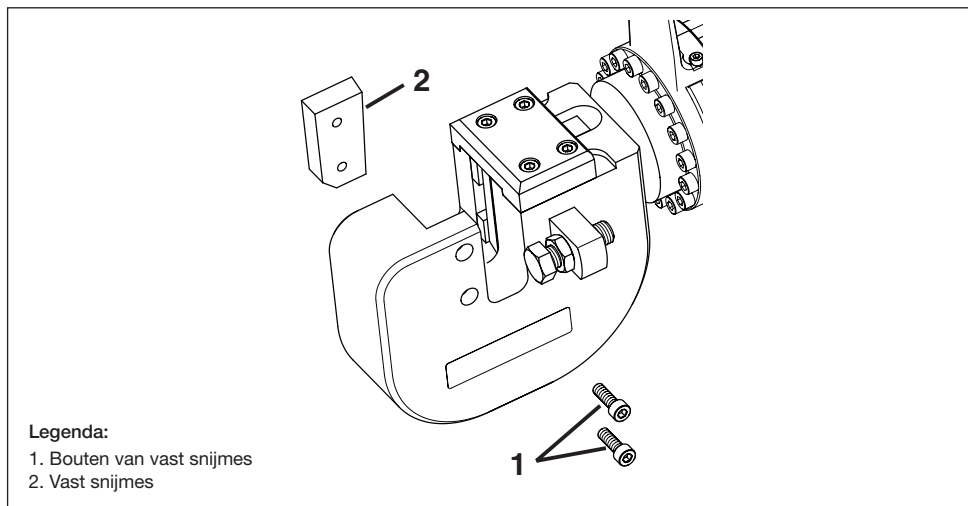
Wanneer versleten snijmesses worden gebruikt, werkt de knipper minder effectief en kan de cilinder zijdelings worden belast, waardoor het gereedschap beschadigd kan worden. Bovendien kan de motor oververhit worden.

Vervang onmiddellijk de snijmesses als deze versleten en/of beschadigd zijn of als de prestaties van de knipper merkbaar zijn afgenomen.

OPMERKING De snijmesses kunnen niet worden geslepen en moeten worden vervangen als ze versleten zijn. Om optimale prestaties te waarborgen, wordt geadviseerd het vaste en het bewegende snijmes tegelijkertijd te vervangen.

10.6.2 Vast snijmes vervangen

Vervang het vaste snijmes zoals hieronder wordt beschreven. Zie figuur 9, onderdeel 1 en 2.

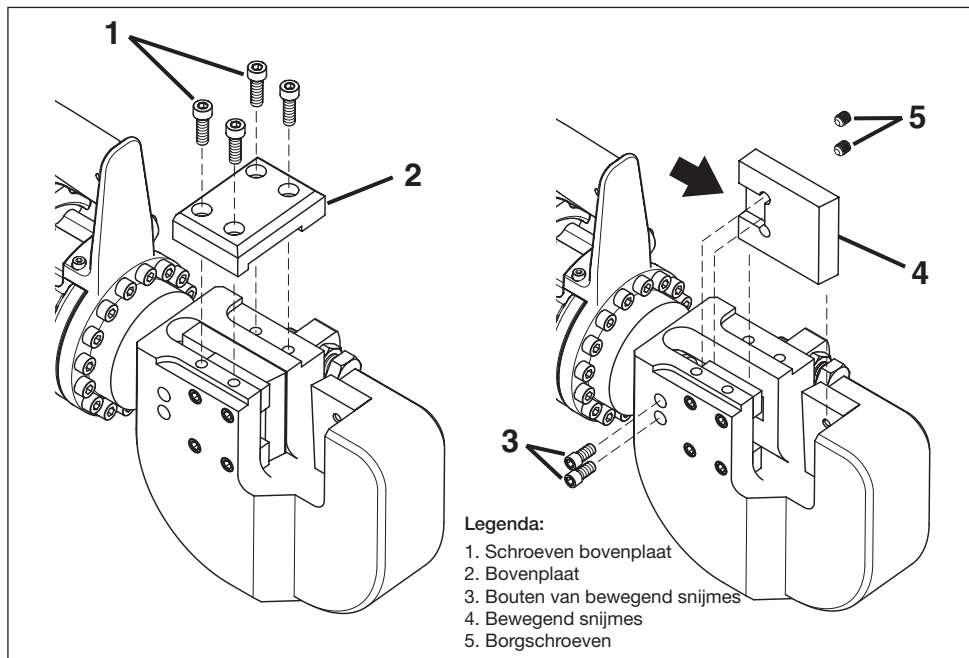


Figuur 9. Vast snijmes vervangen

1. Zorg ervoor dat de knipperplunjer volledig is teruggetrokken. Als de plunjer niet ingetrokken is, start u de knipper en laat u de plunjer bewegen totdat deze volledig is ingetrokken.
2. Ontkoppel de knipper van de stroomvoorziening om te voorkomen dat de motor per ongeluk gestart wordt tijdens de volgende stappen.
3. Plaats de knipper horizontaal op een stabiel werkoppervlak, zodanig dat de handgreep aan de bovenkant zit.
4. Verwijder de bouten van het vaste snijmes.
5. Verwijder het versleten vaste snijmes en vervang het door een nieuw exemplaar.
6. Zet het nieuwe vaste snijmes vast met de twee nieuwe bouten die zijn meegeleverd bij het nieuwe vaste snijmes. Breng Loctite 243 afdichtmiddel (of een gelijkwaardig middel) aan op de schroefdraden. Draai de bouten aan tot 25 Nm [18 ft-lb].
7. Controleer of de knipper goed functioneert voordat u het weer in gebruik neemt.

10.6.3 Bewegend snijmes vervangen

Vervang het bewegende snijmes zoals hieronder wordt beschreven. Zie figuur 10, onderdeel 1, 2, 3 en 4.



Figuur 10. Bewegend snijmes vervangen

1. Zorg ervoor dat de knipperplunjer volledig is teruggetrokken. Als de plunjer niet ingetrokken is, start u de knipper en laat u de plunjer bewegen totdat deze volledig is ingetrokken.

OPMERKING Als het niet lukt de plunjer in te trekken, draait u de blokkeerhandgreep van de plunjer naar positie 2 en duwt u de plunjer handmatig terug. Zie de aanwijzingen in paragraaf 8.2 Zie figuur 5.

2. Ontkoppel de knipper van de stroomvoorziening om te voorkomen dat de motor per ongeluk gestart wordt tijdens de volgende stappen.

3. Plaats de knipper horizontaal op een stabiel werkoppervlak, zodanig dat de handgreep aan de bovenkant zit.

4. Verwijder de schroeven van de bovenplaat en verwijder vervolgens de bovenplaat.

5. Verwijder de bouten van het bewegende snijmes.

OPMERKING Mogelijk hebt u een schroevendraaier of een kleine koevoet nodig om het snijmes te scheiden van het contactoppervlak van de plunjer.

6. Schuif het bewegende snijmes naar voren en weg van de plunjer en verwijder vervolgens het bewegende mes.

OPMERKING De borgschroeven worden in de fabriek in het bewegende mes geschroefd met een afdichtmiddel voor schroefdraad. Kom niet aan de borgschroeven in het bewegende snijmes en verplaats ze ook niet.

7. Monteer het nieuwe bewegende snijmes op de plunjer met nieuwe bouten die zijn meegeleverd bij het nieuwe bewegende snijmes. Draai de bouten aan tot 5,98 Nm [52,9 in-lb].

8. Plaats de bovenplaat en zet deze vast met de vier bovenplaatsschroeven. Draai de bouten aan tot 25 Nm [18 ft-lb].

9. Als de blokkeerhandgreep van de plunjer in positie 2 staat, draai dan de ontgrendeling naar positie 1 voor normaal bedrijf. Zie de aanwijzingen in paragraaf 8.2 Zie figuur 5.

10. Controleer of de knipper goed functioneert voordat u het weer in gebruik neemt.

11.0 DE OMGEVING VAN DE PLUNJER REINIGEN

WAARSCHUWING Ontkoppel altijd de knipper van de stroomvoorziening voordat u de omgeving van de plunjerkop reinigt of de plunjer handmatig laat terugtrekken. Als u deze voorzorgsmaatregel niet neemt, kan het systeem onverwachts gestart worden tijdens het reinigen. Dit kan ernstig lichamelijk letsel veroorzaken.

11.1 Reiniging en inspectie

- Houd de omgeving van de plunjer schoon om te zorgen dat de plunjer weer volledig ingetrokken kan worden nadat de plunjer volledig is uitgelopen.
- Verwijder alle vuil en resten van de snijkop, de plunjer en het bewegende snijmes.

11.2 De plunjer handmatig laten intrekken

Soms kan de plunjer niet volledig worden ingetrokken als er materiaalresten klem zitten onder of naast de plunjer en het bewegende snijmes.

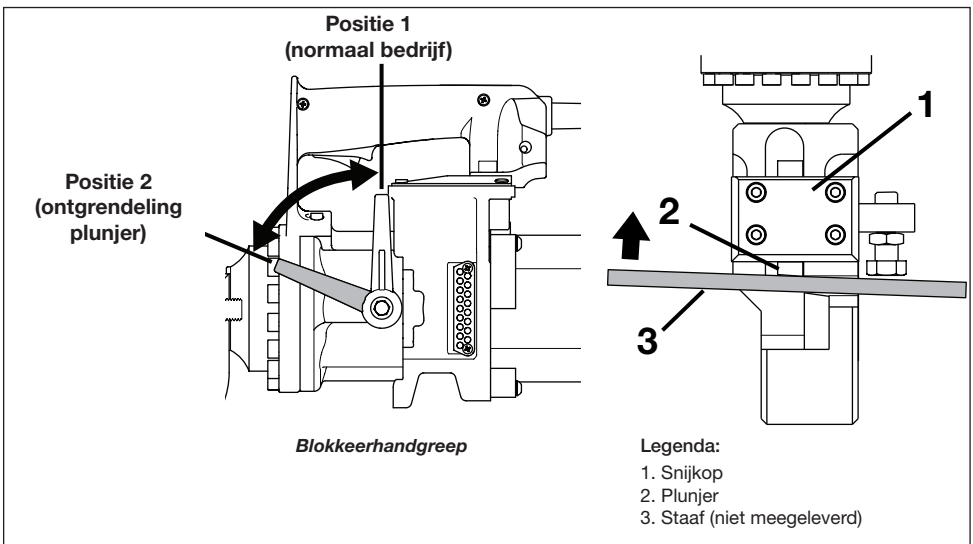
Als dit zich voordoet, is het mogelijk noodzakelijk de plunjer handmatig te laten terugkeren naar de volledig ingetrokken uitgangspositie.

Ga als volgt te werk:

1. Ontkoppel de knipper van de stroomvoorziening om te voorkomen dat de motor per ongeluk gestart wordt tijdens de volgende stappen.
2. Plaats de knipper horizontaal op een stabiel werkoppervlak.
3. Ontgrendel de plunjer handmatig door de blokkeerhandgreep tegen de wijzers van de klok in te draaien. Zie figuur 11, positie 2.

4. Gebruik een stevige stalen staaf om de plunjer handmatig in de knipper terug te duwen, totdat de plunjer de uitgangspositie heeft bereikt. Zie figuur 11, nummer 3. Hierbij komen als het goed is de materiaalresten vrij die verhinderden dat de plunjer op de normale manier kan worden ingetrokken.
5. Draai de blokkeerhandgreep zo ver mogelijk met de wijzers van de klok mee naar de stand voor normaal bedrijf van de knipper. Zie figuur 11, positie 1.
6. Sluit de knipper aan op de stroomvoorziening. Druk de trekkerschakelaar enkele malen kort in en laat deze weer los, totdat de plunjer circa 19 mm [3/4 inch] is uitgelopen.
7. Ontkoppel de knipper van de stroomvoorziening om te voorkomen dat de motor per ongeluk wordt gestart tijdens de reinigingsprocedure in de volgende stap.
8. Reinig het vrijliggende deel van de plunjer. Verwijder materiaalresten, splinters en vuil uit de omgeving van de plunjer. Zie figuur 11, onderdeel 2.
9. Sluit de knipper aan op de stroomvoorziening en test de knipper om te zien of deze goed werkt. Controleer of de plunjer automatisch terugkeert naar de uitgangspositie (volledig ingetrokken) nadat de plunjer volledig is uitgelopen en de trekkerschakelaar wordt losgelaten.

OPMERKING Als de plunjer nog steeds niet volledig wordt ingetrokken nadat de bovenstaande reinigingsprocedure is uitgevoerd, moet de knipper worden onderzocht en gerepareerd door een erkend Enerpac servicecentrum.



Figuur 11. Plunjer handmatig intrekken

12.0 OPSLAG

12.1 Richtlijnen voor opslag

Als de knipper gedurende langere tijd wordt weggeborgen:

- Ontkoppel de knipper van de wisselstroombron.
- Reinig de knipper zorgvuldig. Verwijder stof en vuil. Droog de knipper na de reiniging.
- Smeer de metalen oppervlakken van de knipper met behulp van een schone, met olie bevochtigde doek, voor extra bescherming tegen corrosie.
- Bewaar de knipper in de plastic verpakking op een schone, droge plek die alleen toegankelijk is voor bevoegde medewerkers.

12.2 Ingebruikname (na opslag)

Voordat de knipper na een lange periode van opslag of inactiviteit weer in gebruik wordt genomen:

- Controleer het peil van de hydraulische olie en vul zo nodig olie bij. Zie de aanwijzingen in paragraaf 10.5.2.
- Controleer op olie lekkage. Laat de benodigde reparaties uitvoeren.
- Verwijder eventuele olieresten van de handgreep en andere onderdelen die u mogelijk vastpakt.
- Verwijder olieresten van de metalen oppervlakken van de knipper.
- Controleer of het netsnoer en de stekker in goede staat en onbeschadigd zijn.
- Controleer of de elektromotor en de behuizing van de knipper niet beschadigd zijn.
- Controleer op ontbrekende, versleten of verkeerd geïnstalleerde onderdelen.
- Controleer periodiek of alle bouten, moeren, schroeven en andere bevestigingsmiddelen goed vast zitten. Zo nodig moeten onderdelen worden vervangen, gerepareerd of aangedraaid.
- Sluit de knipper aan op de stroomvoorziening. Laat de plunjer meerdere keren uitlopen om te controleren of het systeem goed functioneert voordat u de knipper weer in gebruik neemt.

13.0 PROBLEMEN OPLOSSEN

Zie Problemen oplossen (tabel 2 en 3) voor een overzicht van veel voorkomende problemen met hydraulische knippers, inclusief mogelijke oorzaken en oplossingen.

Neem voor reparaties contact op met een erkend Enerpac servicecenter. Inspectie- en reparatiewerkzaamheden mogen uitsluitend worden uitgevoerd door een erkend Enerpac servicecenter of een ander gekwalificeerd onderhoudsbedrijf voor hydraulische gereedschappen.

Tabel 2: Problemen oplossen, elektrisch systeem

Symptoom	Mogelijke oorzaak	Oplossing	Onderhoud niveau
1. De motor draait niet.	Geen stroom.	Controleer de stroomvoorziening en de stroomonderbreker of de zekeringen.	Operator
	Beschadigd of defect netsnoer.	Vervang het oude netsnoer door een nieuw snoer met dezelfde specificaties.	Servicecenter
	Trekkerschakelaar versleten of defect.	Vervang de trekkerschakelaar.	Servicecenter
	Defecte rotorwikkelingen van de motor.	Vervang het rotor- en commutatorsysteem.	Servicecenter
	Defecte statorwikkelingen van de motor.	Vervang de motor.	Servicecenter
2. Oververhitte motor.	Spanning te laag.	Controleer de stroomvoorziening.	Operator
	Ventilatiesleuven van motor verstopt.	Verwijder vuil en ander materiaal uit de ventilatieopeningen van de motor.	Operator
	Versleten vast en/of bewegend snijmes.	Vervang de snijmessen indien deze versleten of beschadigd zijn.	Operator
	Koolborstels van de motor zijn versleten.	Vervang de koolborstels als ze afgesleten zijn (korter dan 5 mm [0.2 inch]).	Servicecenter
	Versleten commutator.	Vervang het rotor- en commutatorsysteem.	Servicecenter
	Motorventilator beschadigd.	Vervang de motorventilator.	Servicecenter
	Motorwikkelingen zijn vuil.	Reinig de wikkelingen.	Servicecenter
	Koolborstels van de motor zijn versleten.	Vervang de motorlagers.	Servicecenter
	Beschadigde rotorwikkelingen van de motor.	Vervang het rotor- en commutatorsysteem.	Servicecenter
	Beschadigde statorwikkelingen van de motor.	Vervang de motor.	Servicecenter
3. Motor stopt niet wanneer de trekkerschakelaar wordt losgelaten.	Trekkerschakelaar is defect.	Vervang de trekkerschakelaar.	Servicecenter
	Ander elektrisch probleem.	Controleer het elektrische circuit op storingen en repareer deze.	Servicecenter
4. Elektromagnetische interferentie in elektrische leidingen.	Storing in EMI-filter.	Vervang het EMI-filter.	Servicecenter
	Koolborstels van de motor zijn versleten.	Vervang de koolborstels als ze afgesleten zijn (korter dan 5 mm [0.2 inch]).	Servicecenter
	Versleten commutator.	Vervang het rotor- en commutatorsysteem.	Servicecenter

(Zie tabel 3 voor het oplossen van problemen met het hydraulische systeem.)

Tabel 3: Problemen oplossen, hydraulisch systeem

Symptoom	Mogelijke oorzaak	Oplossing	Onderhoud niveau
1. Plunjer loopt niet uit.	Retourslag onvolledig.	Laat de plunjer met de hand intrekken.	Operator
	Laag niveau van hydraulische olie.	Controleer het oliepeil. Vul zo nodig olie bij.	Operator
	Blokkeerhandgreep van plunjer is losgedraaid.	Zet de blokkeerhandgreep van de plunjer terug in positie 1 en draai aan. Zie figuur 5.	Operator
	Klep voor automatische intrekking blijft open vanwege vuil of materiaalresten.	Verwijder vuil en materiaalresten.	Servicecenter
	Klep voor automatische intrekking werkt niet.	Vervang de klep voor automatische intrekking.	Servicecenter
	Drukbegeenzingsklep is vuil of moet worden vervangen.	Reinig of vervang de drukbegeenzingsklep.	Servicecenter
2. Plunjer loopt niet volledig uit en/of beweegt schokkerig.	Laag niveau van hydraulische olie.	Controleer het oliepeil. Vul zo nodig olie bij.	Operator
	Luchtbelletjes in hydraulisch circuit.	Laat het gereedschap enkele volledige slagen doorlopen om de lucht te laten ontsnappen. Controleer het oliepeil en vul zo nodig olie bij.	Operator
	Drukbegeenzingsklep is open.	Reinig of vervang de drukbegeenzingsklep.	Servicecenter
	Plunjerpakking is versleten.	Vervang de plunjerpakking.	Servicecenter
	De pomp werkt niet.	Repareer of vervang de pomp.	Servicecenter
3. Gereedschap heeft niet genoeg kracht.	Drukbegeenzingsklep is open.	Reinig of vervang de drukbegeenzingsklep.	Servicecenter
	Plunjerpakking is versleten.	Vervang de plunjerpakking.	Servicecenter
	De pomp werkt niet.	Repareer of vervang de pomp.	Servicecenter
4. Retourslag onvolledig.	Vuil tussen de plunjer en het gereedschap.	Beweeg de plunjer naar het einde van de slag, ontkoppel het gereedschap van de stroomvoorziening en verwijder het vuil.	Operator
	Retourveer van plunjer is defect.	Vervang de retourveer van de plunjer.	Servicecenter
5. Plunjer wordt niet automatisch ingetrokken.	De plunjer is nog niet helemaal uitgelopen.	Laat de plunjer volledig uitlopen en controleer of de plunjer nu wel automatisch wordt ingetrokken.	Operator
	Materiaalresten zitten klem onder of naast de plunjer.	Laat de plunjer handmatig terugkeren. Volg hiervoor de procedure in paragraaf 11.2. Reinig vervolgens de omgeving van de plunjer.	Operator
	Klep voor automatische intrekking werkt niet.	Vervang de klep voor automatische intrekking.	Servicecenter
	Retourveer van plunjer is defect.	Vervang de retourveer van de plunjer.	Servicecenter
6. Er lekt olie langs de dop van het balgelement.	Membraan werkt niet goed.	Vervang de membraan.	Servicecenter

(Zie tabel 2 voor het oplossen van problemen met het elektrische systeem.)

ENERPAC 

WWW.ENERPAC.COM