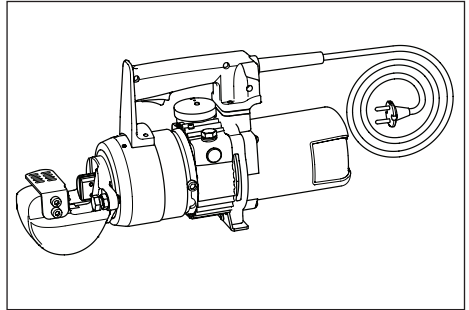





索引


1.0 安全	1
2.0 产品数据	6
3.0 国家和国际标准符合性	7
4.0 描述	7
5.0 接收说明	7
6.0 设置	8
7.0 电源要求	8
8.0 主要功能和组件	8
9.0 切断机运行	10
10.0 维护	12
11.0 清理堵塞区域	19
12.0 存放	20
13.0 故障排除	20



 **危险** 表明若不加以避免将造成死亡或严重人身伤害的危险情况

 **警告** 表明若不加以避免可能造成死亡或严重人身伤害的危险情况。

 **小心** 表明若不加以避免可能造成轻度或中度人身伤害的危险情况。

 **注意** 表明视为重要但不与危险相关的信息（比如与财产损失相关的信息）。请注意，安全警告符号不与此信号词同时使用。

1.0 安全

1.1 简介

请仔细阅读所有说明。为避免造成人身伤害以及损坏产品和/或其他财产，请遵守所有建议的安全预防措施。对于因不安全使用、缺乏维护或操作不当所引起的损坏或人员受伤，Enerpac 概不负责。切勿撕下警示标识、标签或贴标。如有任何疑问或担忧，请联系 Enerpac 或当地的 Enerpac 经销商，获取相关说明。

如果您从未受过有关高压液压工具安全的培训，请咨询经销商或服务中心，获取有关 Enerpac 液压安全课程的信息。


本手册采用安全警告符号、信号词和安全信息系统，就特定危险警示用户。不遵守此类警告，可能造成死亡或严重人身伤害，并对设备或其他财产造成损坏。



安全警告符号贯穿于本手册全文，用于提醒您潜在的人身伤害危险。为避免造成死亡或严重人身伤害，请密切注意安全警告符号并遵守符号之后的所有安全信息。

安全警告符号与特定信号词同时使用，后者用于提醒用户注意安全信息或财产损失信息，并指定危险严重性程度或等级。本手册使用的信号词包括“危险”、“警告”、“小心”和“注意”。

1.2 液压切断机安全预防措施

 **警告** 如果不遵守以下预防措施和说明，可导致人员死亡或严重人身伤害。还可能导致财产损失。

- 请阅读并完全理解手册中的安全预防措施和说明。始终遵守所有的安全预防措施和说明，包括本手册程序中所包含的内容。
- 在操作切断机，或执行任何调整、检查维护或修理前，请先阅读本手册。
- 请遵守和注意本手册中的所有说明及预防措施。
- 请将本手册存放于容易获取的位置，以便切断机操作或维护人员今后参考。

- 操作前，务必对切断机进行目测检查。如发现任何问题，请勿使用此工具。使用切断机前，请先进行修理。
- 若切断机漏油，请勿使用。若切断机受损、经过改动或需要维修，请勿使用。
- 请勿拆卸或损坏切断机的安全装置。在使用切断机前，请确保所有安全装置（防护装置等）均已就位并处于良好状态。
- 请勿拆卸安装于切断机或任何配件上的防护装置。如果防护装置出现故障或受损，则应立即予以更换。
- 请勿改变安全装置标定，如最大压力安全阀（如有安装）。
- 只允许经过授权、培训且经验丰富的人员操作切断机并监督切断机的使用。
- 请确保所有用户均接受相关培训，并有资格操作切断机。操作人员必须了解所有适用的职业安全法律，并必须依据这些法律进行操作。
- 请保持工作区域清洁且照明良好。
- 操作切断机时，不可身着或佩戴容易在作业过程中被切断机卷入的宽松服装或首饰等。将长发扎起来。
- 务必穿戴和使用适当的个人防护装备（PPE），如防滑安全鞋、安全帽、听力防护装备，以及脸部和眼部防护装备。使用上述或其他个人防护装备（依据相关情况酌情使用）可降低人员受伤的可能性。当地法规或法律也可能会要求使用这些物品。
- 有关您所在国家地区所需使用的具体安全要求和安全设备，请咨询您的雇主。
- 应确保启动切断机之前其安全防护装置均已安装。绝不可在其安全防护装置未安装、松脱或受损的情况下使用切断机。
- 在因任何原因而进入切割刀部位前，请务必先将切断机停止，并切断其交流电源。
- 工具使用期间，让闲杂人员远离工作区域。切断机运行时，请确保操作人员以外的所有人员保持安全距离。
- 如有人和/或动物进入工作区域，则应及时关停切断机。
- 请确保操作人员保持警惕，细心观察正执行的任务并小心完成工作。
- 如相关人员身体疲惫，或受毒品、酒精或药物的影响，则不得使用切断机。
- 请勿允许儿童操作或协助使用切断机。让儿童远离工作区域。
- 应将此工具水平放置于坚固的工作表面之上。工作表面必须具有额定的承重能力，可承受超出切断机和切割材料总和的重量。
- 在正常使用过程中，碎片可能从切断机中射出。切割期间，切割材料端部在切断过程中可能由于被分离开而射出。在操作过程中，应远离切割头和周围区域。请务必佩戴脸部保护和眼部防护装备。
- 根据需要，移除切割头中的任何异物，以免损坏切断机和/或使操作人员受伤。在移除任何异物前，请务必先将切断机停止，并切断其交流电源。
- 在切断机运行时或之后，应避免接触切断机的金属表面。如果切断机变热，请注意烫伤的风险。
- 请勿使用切断机来执行经批准和设计用途之外的其他活动。有关预见性使用的其他信息，请参见本手册第 9.1 节。
- 提起或移动切断机时，应使用切断机自身所配手柄。如须通过机械方式来升举或悬吊此工具，则应使用切断机吊环（选配部件，可从 Enerpac 购买）和具有适当额定能力的吊运设备。
- 请勿超过设备额定值。请勿切割超出切断机最大允许直径、抗拉强度或硬度的材料。其它详细信息，还可参见本手册第 2.1 节。过载可能导致设备故障，也可能造成人身伤害。
- 请勿在易爆气体环境中使用切断机（如存在易燃液体、气体或粉尘）。
- 请勿在带电电线、压力容器或管道，或含有腐蚀性 and/或毒性物质的容器上使用切断机。
- 如果切断机出现故障，则应立即停止使用。检查是否有未对准或被卡住的移动部件，破裂组件和任何其他可能导致工具错误运行的情况。只有在发现故障并执行修复和/或调整后，才能继续使用切断机。
- 请确保所有维修工作均由经过培训和授权且有资格的员工执行，并须使用原厂设备备件。如需维修服务，请联系您在区域的 Enerpac 授权服务中心。
- 只能使用 Enerpac 原厂设备零件。Enerpac 零件设计成可完美适应并承受高负荷。非 Enerpac 零件可能会损坏切断机，或致使产品出现故障。
- 保持切割工具清洁，刀片变钝时应进行更换。适当维护并保持刀刃锋利的切割工具不易卡死且更易于控制。

**小心** 若不遵守以下预防措施和说明，可造成轻度或中度人身伤害。还可能导致财产损失。

- 为帮助确保实现适当操作和最佳表现，只能使用 Enerpac HF 液压油。使用其他液压油可导致操作发生危险和/或工具受损。也可能造成 Enerpac 产品保修无效。
- 避免让液压设备接触火焰和热源。过热会软化衬垫和密封件，导致漏液。热量也会弱化软管材料和包装。
- 避免焊花溅落在所有液压设备上。

### 1.3 安全预防措施 - 交流电动工具

**警告** 若不遵守以下预防措施和说明，可造成人员伤亡或严重人身伤害。还可能导致财产损失。

- 对该工具进行任何清理、维护或维修之前，应始终确保其已经停止，并且已断开交流电源。
- 在伸手进入切割头内部区域对切割刀进行清理之前，应确保其已经停止，并且已断开交流电源。
- 工具接通交流供电后，不可将其留置在工作现场无人看管。采取所有可能的预防措施，防止有人未经允许使用切断机。
- 采取预防措施，防止有人意外将工具启动。确保在拾取工具时或定位工具时不会压到其扳机机构。
- 如果无法将切断机供电电缆与交流电源插口处断开，则必须将电源关闭，并将切断机锁闭存放在交流电源插口位置。
- 搬运该工具前，应确保已将其交流电源断开。如果搬运时，操作人员手指仍压住扳机开关，且仍接通有交流电源，则有可能导致事故。
- 如果无法通过扳机开关来启动或停止该工具，则不可使用。任何无法使用扳机开关控制的电动工具都是危险的，必须进行维修。
- 启动工具前，应移除其上的所有扳手和调整工具（如有）。如果电动工具启动时其旋转部件上仍带有扳手或调整工具，则很可能造成人员受伤。
- 确保工具冷却风道通畅，冷却面洁净，以避免过热危险。
- 切勿将该工具暴露在温度高于 158° F [70° C] 的热源附近，否则可能对电缆和其它电气部件造成不可逆的损害，进而导致失火。如果工具出现过热情况，应使工具得到冷却或移除热源。
- 该工具设计为非连续性使用。留出足够长的停顿时间以使油温冷却。如需延长和/或中断使用，则应咨询 Enerpac。
- 在该工具使用过程中，和/或工具仍接通交流电源的时候，切勿对该工具进行服务和清理、或进行切断刀片和防护装置的更换。
- 将该电动工具存放于儿童无法够到的地方。不可允许经验不足的用户或尚未阅读使用说明书的用户来使用该工具。在非专业用户的手中，该电动工具十分危险。
- 根据制造商所制定和遵循的标准要求，其它能够起到安全保护作用的设备组件（绝缘装置、防护装置等）不得进行修复，必须使用新的原装备件予以替换。

### 1.4 交流电动工具附加安全说明

**警告** 若不遵守以下预防措施和说明，可造成人员伤亡或严重人身伤害。

#### 1.4.1 使用与养护

- 应将该工具存放于室内。将其存放在安全位置，防止有人未经允许使用。
- 不要用喷水或类似的方法清洁设备。
- 在工具的电源线或插座损坏，或出现故障，或掉落，或出现任何形式的损坏时，不要使用。
- 而是要将该工具返回最近的 Enerpac 授权维修厂进行检查，或进行机械或电气维修。

#### 1.4.2 断开供电

- 确认工具电机已经关闭后，才可將电源线插头从供电插口拔出。
- 不要拽着电源线拔插头。拔插头时要握着插头，而不是电源线。
- 工具不使用时，或需要对工具进行维修和清理之前，应先将电源线插头从供电插口拔出。

**危险** 即便电机已经关停，该工具内仍会存在较高电压。对工具进行维修之前，确保已经将电源线插头从供电插口拔出或从其它供电设备中断开。

#### 1.4.3 接地说明

**危险** 当心触电！该工具只能使用妥善接地的插座。

该工具采用双重绝缘设计并配有极性电源插头。

插头必须配合适用的插座来使用，插座必须按照所有当地规范与条例妥善安装和接地。

- 如果工具的电源线和/或插头有受损问题，则不可再将该工具接入带电的供电插座。将受损部件修复或替换后，且已确认插头正负极接线正确后，才可將工具接入供电插座。如果对接地说明不能完全理解，或对工具的接线是否恰当有疑问，请咨询具备相关资质的电工或维修人员。
- 请勿改动随工具一起提供的插头。如果和已有插座不匹配，应当由具备相关资质的电工来安装合适的插座。如果对插座盒是否恰当接地有疑问，请咨询具备相关资质的电工。
- 全部的 230V 工具型号：该工具使用的是单相电路，额定电压不低于 120 伏，出厂配有专用电源线和插头。
- 如果该工具必须接入某种与之不匹配的插座，则应有具备资质的电工人员更换其原装插头。插头更换后，应保证该工具仍能满足所有的当地规范和条例。

#### 1.4.4 电源延长线的使用

需要使用电源延长线时，必须使用规格适用的电源延长线，这一点非常重要。

应咨询具备资质的电工人员，以协助确定和选用规格适用的电源延长线。

**危险** 当心触电！ 该工具仅可接入线路完好的插座。

如果使用了电源延长线：

- 1) 确保所选用电源延长线在电气规格上不低于该工具自带电源线。
- 2) 电源延长线一端应为极性插头，另一端应为极性插孔。其接线方式应满足单相供电要求。
- 3) 应使用足够长的电源延长线，使其不横穿工作场地，不会被意外踢到导致断电、不会被卡住、不会被无意拉拽。

如果在室外场合使用该工具，且有需要使用电源延长线，则仅可使用户外专用类型的电源延长线。户外专用电源延长线都带有明显的前缀“W”标记，表示适合户外场合使用。

#### 1.4.5 附加预防措施

**警告** 切勿在易燃环境中使用电动工具。火星和电弧有可能引燃附近的可燃性蒸气或浮尘。

**注意** 为保护该工具电机不受损伤，请查看工具数据铭牌上的供电要求。若使用错误的电源插座，会损坏其电机。

#### 1.5 安全符号（在切断机上）

**警告** 若未能遵守切断机外壳上的安全符号的要求，可能造成人员死亡或严重人身伤害。

**警告** 确保安全符号（贴标或标签等）固定在工具之上且清晰可见。否则，应通过 Enerpac 获取备件。了解相关位置和零件编号，请参见工具维修说明书。若未能维护好工具上的安全符号，则可造成人员死亡或严重人身伤害。

切断机外壳上装有以下安全符号：



挤压危险：切断机运行时，请将手、手指和其他身体部位远离切割头。



溅射危险：切断机运行时，物体可能从其中射出。远离切割区域。佩戴脸部和眼部防护装备。



最大直径报警：切断对象直径不得超过 26 毫米 [1.02 英寸]。



个人防护装备警告：在使用或维修设备时，应穿戴个人防护装备（PPE）。



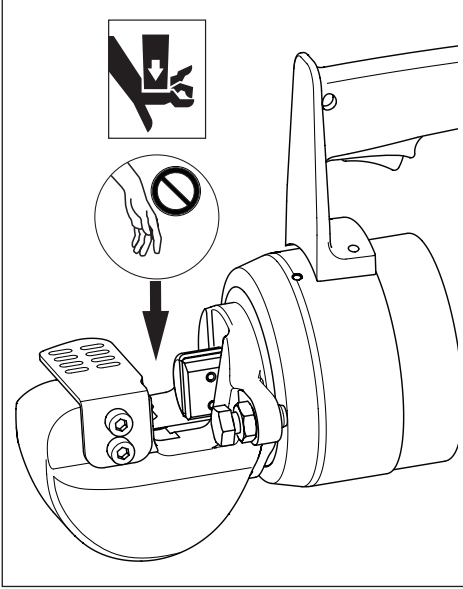
说明手册警告：在使用或维修设备前，应先阅读说明手册。

## 1.6 挤压危险

**⚠ 危险** 接通供电，压下扳机开关后，切断机将会立刻开始动作。

请勿将手、手指或身体其他部分放入切割头内，除非已断开切断机的交流电源。若仍有人员对切割头内部进行操作时启动切断机，将造成死亡或严重人身伤害。

- 切断机运行时，请勿接触切割头内部。
- 在因任何原因而接触切割头内部前，请务必先将切断机停止，并切断其交流电源。



## 2.0 产品数据

### 2.1 切断机最大能力

切割材料	切断机型号	材料最大直径		材料最大抗拉强度		材料最大硬度
		英寸	毫米	psi	daN/mm <sup>2</sup>	HRC
圆形、方形或条形金属棒	EBE26B	1.02	26	94.275	65	43
	EBE26E	1.02	26	94.275	65	43

**注意** 切割材料不得超出本表所示的最大限值。  
如果超出一个或更多的最大限值，则切断机在运行时可能会停止工作。

### 2.2 一般说明

切断机型号	最大切割力量		重量		最大液压工作压力		环境工作温度		液压泵
	吨	千牛	lb	Kg	psi	bar	° F	° C	类型
EBE26B	37	329	35	15.85	8412	580	-40 到 +122	-40 到 +50	内部 交流电
EBE26E	37	329	35	15.85	8412	580			

### 2.3 供电和噪音说明

切断机型号	V	Hz	W	A	绝缘等级	噪音级 (典型)	
						无载荷 L <sub>WA</sub> †	无载荷 操作员 L <sub>PA</sub> ‡
EBE26B	120	60	1300	11.0	II	101	90
EBE26E	230	50	1400	6.8	II	101	90

注意：  
† 按照 CEI EN 60745-1 和 CEI EN 60745-2-8 [dB]。  
‡ 按照 CEI EN 60745-1 和 EN ISO 5349。


### 2.4 外部尺寸

尺寸	英寸	毫米
A	18.4	468
B	10.2	258
C	5.5	140
D	2.9	73
E	7.0	178

吊钩 (可选配件)

所有产品规格如有更改，恕不另行通知。

### 3.0 国家和国际标准符合性

 Enerpac 声明，此产品已经过测试，符合适用的标准，且符合所有 CE 要求。此产品每次发货均附有一份欧盟符合性声明副本。

### 4.0 描述

Enerpac 的 EBH26 型号产品是一款固定切割头的液压切断机，设计用于切割圆形、方形或条形钢筋或其他相似材料。

该切断机含有两个刀片，一个固定刀片，一个移动刀片。移动刀片由一个液压缸驱动。

液压力由一个交流供电的电机和内置液压泵配合提供。该液压泵将液压油供向液压缸，驱动液压缸柱塞产生动作，进一步驱动刀片进行动作。

工具配有内置橡胶隔膜式油箱，无论该工具转动方向如何或柱塞延伸动作长度多大，均能够保证为液压泵提供稳定的液压油量。

切断机握把上安装有扳机式的启停开关，控制电机的启停。切割作业过程中，该扳机开关必须保持压下。

切断机有自动回缩功能，能够在柱塞完全伸出并松开扳机开关后，将柱塞完全缩回“原位”位置。

切断机内置有刀片安全防护装置，不仅能放置切割过程中碎片进出，也能防止操作人员意外接触到刀片。

切断机主要功能和组件的相关描述，请参见图 1。最大切割能力、规格和尺寸等信息，请参见本手册第 2.1 和第 2.4 节。

### 5.0 接收说明

目视检查所有组件在运输过程中是否发生损坏。运输过程中发生的损坏不在保修范围内。如果发现运输损坏，请立即通知承运人。承运人承担运输损坏导致的所有维修和更换费用。

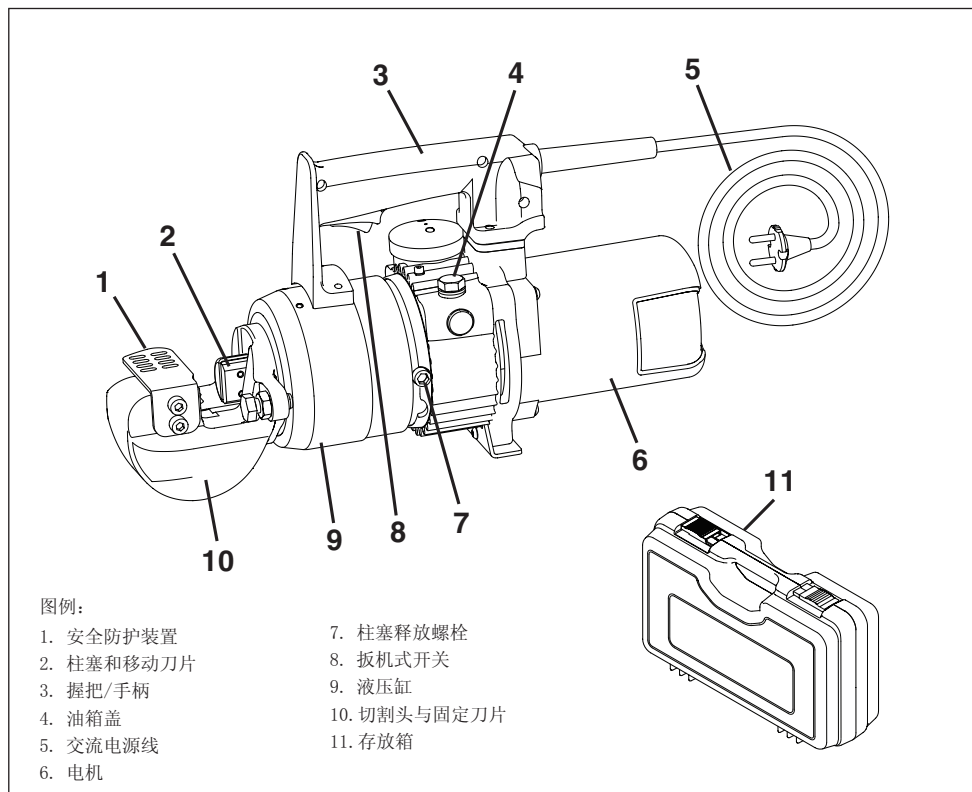


图 1，功能和组件

## 6.0 设置

### 6.1 交货与搬运

切断机以及各种相关部件均存放在一个塑料箱中。切断机不使用时，应放回该塑料箱中。

应将切断机放置于坚固稳定的工作表面之上。工作表面必须具有足够支撑能力，能够承受切断机加上待切割材料的重量之和。切断机重量请参见第 2.2 节。

### 6.2 启动前

- 确保所交付切断机包装包含有全部组件，且没有明显损伤。
- 阅读本手册以下部分内容，熟悉切断机的各项功能和安全装置。
- 验证现场交流供电满足切断机要求，有足够供电功率提供给切断机。其他信息请参见本手册第 7.0 节。

**注意** 在下一步骤将油箱盖打开之前，确保切断机液压缸柱塞已经伸出到最远位置。如果不遵守这一说明，可能导致液压油泄漏或切断机工作不正常等问题。

- 将柱塞伸出到最远位置，断开交流供电线路，检查切断机液压油的油位。油位较低时需要加注油液。有关详细说明请参见第 10.5.2 节。
- 确保柱塞释放螺栓已经完全拧紧。参见第 8.2 节。
- 第一次使用前，应排出切断机液压系统中的空气。参见第 9.3 节的程序步骤。

## 7.0 电源要求

该切断机有两个版本，各自有不同的供电要求。

EBE26B 型设计用于 120V 交流单相 60 Hz 供电。该版本切断机配有美国标准的 NEMA 6-15 电源插头。

EBE26E 型设计用于 230V 交流单相 50 Hz 供电。该版本切断机配有欧洲标准的“双圆”电源插头。

将该工具连接供电之前，应确保供电电压与频率均适用于你所使用的切断机版本。请见切断机数据铭牌。

相关重要电气信息和注意事项请参见本手册第 1.3 节和第 1.4 节。

**警告** 如未能遵守本手册第 1.3 节和第 1.4 节中的电气安全注意事项要求，则有可能导致触电。并可能引发人员死亡或严重的人身伤害。

## 8.0 主要功能和组件

### 8.1 扳机式开关

**警告** 为避免造成严重人身伤害，压下切断机扳机开关时，应确保手、手指以及其它身体部位远离切割动作发生区域。

扳机开关安装在切断机握把上，控制切断机的操作。压下扳机开关，切断机将自动启动其电机。参见图 2。

- 按下并按住扳机开关，可使柱塞前进并使移动刀片向前滑动。
- 在任何时候释放扳机开关，都可使柱塞和移动刀片停止移动。请注意，柱塞和刀片可能会在短暂延迟后才能够完全停止。
- 在柱塞完全伸出后释放扳机开关，柱塞将会自动回缩至其“原位”位置。
- 自动回缩仅会在柱塞完全伸出之后才会进行。如果在柱塞尚未完全伸出时就释放扳机开关，柱塞将停止动作，并停留在这一位置。

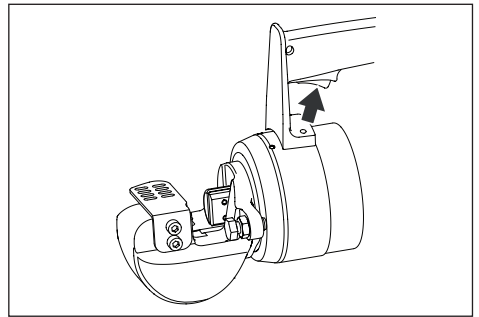


图 2，扳机式开关



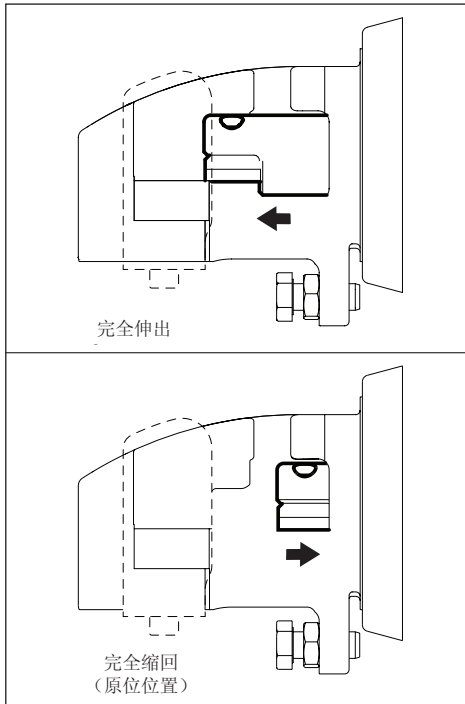


图 3, 柱塞位置 (从上方看)

### 8.2 柱塞释放螺栓

使用切断机之前, 应检查柱塞释放螺栓是否已经顺时针完全旋紧。应使用 8mm 六角扳手。参见图 4。

如果在切割作业过程中出现了切割刀片卡住等情况, 应逆时针旋转柱塞释放螺栓一整圈, 来手动将柱塞释放。螺栓旋松后, 如果没有泥块或碎片等杂物阻止柱塞回缩的话, 其会立刻缩回。

**⚠️ 小心** 为避免出现漏油情况, 应避免逆时针旋松柱塞释放螺栓超过一整圈。

**注意** 如果由于沉积泥土或碎片等物阻碍了柱塞的回缩, 请参见本手册第 11.0 节中的步骤说明。

将柱塞释放螺栓重新紧固, 继续正常作业。注意当该螺栓处于旋松状态时, 柱塞将不会进行伸出动作。

请注意该柱塞释放螺栓仅供偶尔使用。如果柱塞经常在完全伸出后回缩失败, 则应将该切断机送往 Enerpac 授权服务中心进行检查。

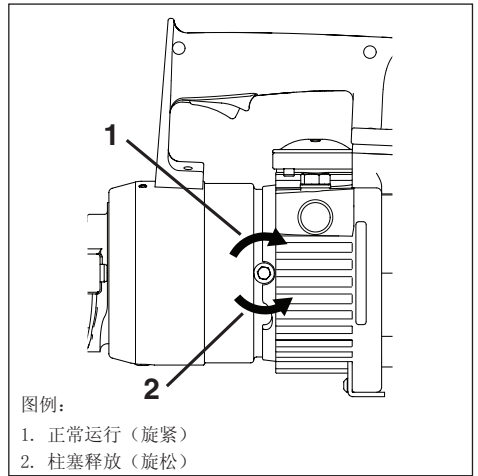


图 4, 柱塞释放螺栓

### 8.3 刀片安全防护装置

该切断机配备有安全防护装置, 防止接触到固定到头部的上半部。参见图 5。

刀片安全防护装置采用不锈钢制成, 通过两个螺栓固定在切断机上。

**⚠️ 警告** 若不遵守以下预防措施和说明, 可造成人员伤亡或严重人身伤害。

- 切勿在安全防护装置已拆卸的情况下操作切断机。
- 确保安全防护装置状况良好且已经固定。若防护装置磨损、损坏或丢失, 则应及时更换。若螺钉松动或丢失, 则应及时紧固或更换。
- 在执行任何调整、维护或修理之后, 务必要重新安装安全防护装置。

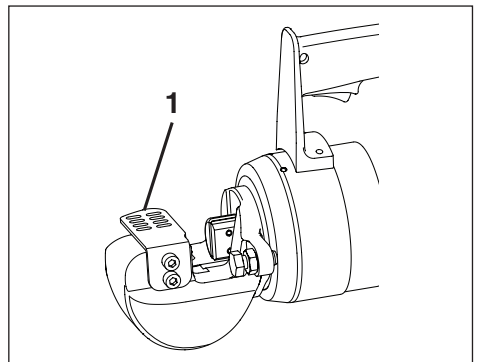


图 5, 刀片安全防护装置 (1)

## 9.0 切断机运行

### 9.1 预见性使用和残余风险

**警告** 若不遵守以下段落中的说明和预防措施，则可造成人员死亡或严重人身伤害。

1. 该切断机仅可用于切割圆形、方形或扁平的钢筋和其它类似物品。材料的直径、抗拉强度和硬度不得超过本手册第 2.1 节中所示的最大允许值。
2. 该切割机仅可在由符合法规和现行法律（适当连接至接地系统并提供防电涌和短路保护）的电气系统提供电力的情况下使用。
3. 为了将事故风险降到最低，操作人员必须遵守本手册中的相关说明。在可导致以下风险的情况下工作时，操作人员必须特别注意：
  - 因过热金属部件而导致烫伤。
  - 因错误放置或不恰当的吊运或移动而受伤。
  - 因工件碎片飞溅而受伤。

**警告** 若相关人员在切断机工作时仍留在其附近，则可遭受飞溅碎屑（危险物体等）带来的风险。从而可能导致严重人身伤害。

4. 切断机工作时传递到手和手臂上的机械震动可能会对操作人员的健康和安全的构成风险。使用者和/或雇主有责任评估切断机震动所带来的风险，并尽量降低受伤的可能性。

#### 5. 错误使用：

- 切断机不得用于本手册所述之外的用途。
- 不得在有爆炸风险的区域使用切断机。

### 9.2 操作预防措施

**警告** 若未能遵守以下预防措施和说明，则可造成死亡或严重人身伤害。

- 将手指、手和其他身体部位远离切割头。切断机运行时，不要伸手进入切割区域。
- 切断机运行时，请勿试图重新放置正在切割的物品。如果需要重新放置切割机，应关停切割机并旋松柱塞释放螺栓将柱塞缩回。然后，重新旋紧释放螺栓，并再次开始切割作业。
- 在切割过程中可能发生危险的喷射情况。请务必佩戴脸部和眼部防护装备。使人员远离切割区域。
- 切断机表面可变得非常热。为了防止烫伤，应避免接触切断机组件并穿戴适当的个人防护装备。
- 在使用切断机或执行任何维护或修理活动之前，请参见本手册第 1.0 节中的其他安全预防措施。

### 9.3 排空残存空气

在新切断机运行前，应在没有负载的情况下循环操作几次柱塞，以排空液压回路中的残存空气。

若柱塞可在两个方向上顺利前进和后退（从完全伸出到完全缩回），则空气便已完全排出。

该排气操作应在切断机更换液压油后，以及维护或维修等将液压油排空更换的作业后进行。

### 9.4 放置和定位切断机

- 在将切割材料插入切割头前，应确保将切断机放置于结实稳固的工作表面之上，工作表面应具有承受额定重量的能力。切断机的重量信息请见切断机数据铭牌。
- 使用切断机顶部的手柄/握把，根据需要要将切断机定位。手柄/握把也可用于对切断机的短距离搬运。
- 如果使用机械手段来提起或支撑切断机，仅可使用 Enerpac 吊钩套件中的吊钩来进行。参见图 6。如果并未随切断机购买这一选购配件，可从 Enerpac 授权经销商处购得。始终使用具有足够起吊能力的设备进行吊运。

**警告** 因为切断机组件非常重，所以存在割伤、挤压或骨折的风险。为了避免意外的发生，在使用切断机时应格外小心。若未能以适当的方式支撑或搬运切断机，则可导致严重人身伤害。

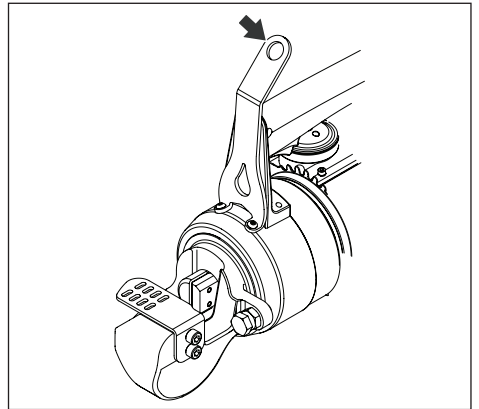


图 6，吊钩（可选配件）

### 9.5 在切割头中放置切割材料

在切割头内放置任何材料前，务必确保柱塞和移动刀片处于完全缩回的“原位”位置。参见图 7。

将切割材料放置在切断机刀片之间，使其与柱塞轴垂直，如图 7 所示。这样能确保最佳的切割质量，同时使切断机的负载达到最少。

根据需要调整支撑螺栓。支撑螺栓的头部应刚好接触切割材料的表面，这时切割物品靠向切断机固定刀片。

在调整支撑螺栓后，应确保支撑螺栓固定螺母拧紧。这将有助于防止在切割时支撑螺栓的移动。

**注意** 确保切割材料的硬度、抗拉强度和直径都处于允许范围之内。其他信息请参见本手册第 2.1 节。未能遵守此说明，可导致切割性能下降和/或切断机受损。

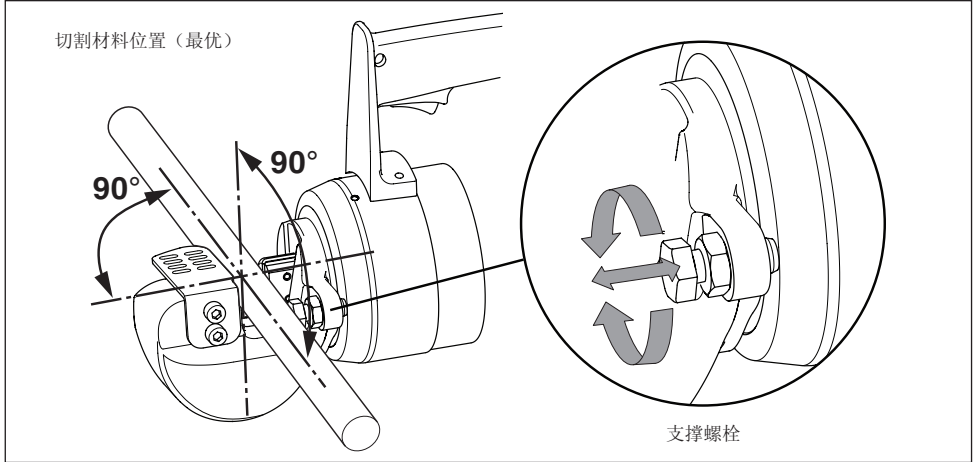


图 7，在切割头中放置切割材料

### 9.6 切割程序（典型）

1. 将切断机连接至供电插座。
2. 确保柱塞处于“原位”（完全缩回）位置。参见图 3。
3. 确保柱塞释放螺栓已经顺时针完全拧紧。参见图 4。
4. 将切割材料放置在固定刀片和移动刀片之间。如需获取更多信息，请参见第 9.5 节的说明。

**注意** 放置切割物品，使其与切割刀片尽量互相垂直，参见第 9.5 节内容。将切割材料称其它角度放置的话，会导致柱塞出现侧向负载。可能会导致卡住和/或损伤刀片。

5. 确保手、手指和身体其它部位未伸入切割头内部。
6. 按下并压出扳机开关，启动电机，开始切割。

7. 完成切断后，等待柱塞完全伸出全行程，然后释放扳机开关。确认移动刀片能够缩回，并完全缩回至“原位”位置。

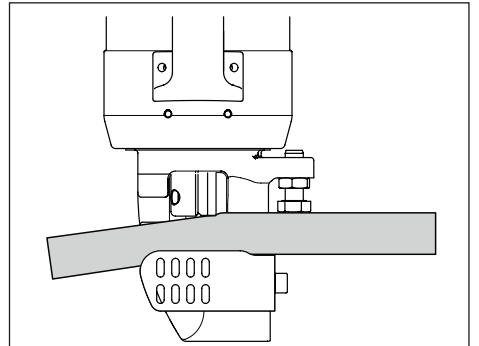


图 8，待切割材料（典型 - 顶视图）

## 10.0 维护

### 10.1 维护准备

切断机维护的所有程序必须在以下条件下执行：

- 必须将切割材料移出切割头。
- 必须切断切断机的交流电源。
- 必须给切断机留出冷却的时间，以防止烫伤。
- 必须依据您国家或地区现行的安全法规和/或法律，在适当的工作环境中执行上述程序。
- 在执行维护程序前，必须先彻底清洁切断机。
- 在执行任何工作时，必须使用和/或穿戴适当的个人防护装备（PPE）。

**警告** 有时必须对切断机进行操作才能够完成正在进行的维护或修理工作，或者完成即将进行作业的准备工作。

但是为了放置在有人员对切断机进行作业时切断机意外启动，应始终在断开其交流电源之后，才可对其进行需要使用工具和/或将会与其产生实际接触的相关作业。若未能遵守此预防措施，则可造成严重人身伤害或死亡。

**警告** 在完成维护程序后，必须确保正确重新安装所有防护装置，才能将切断机重新投入使用。若未能重新安装这些防护装置，则可造成严重人身伤害。

表 1 - 定期维护图表

时间间隔	维护操作	方法	执行人员：
每工作 8 小时后：	检查切断机是否存在松动、损坏或磨损的零件。检查是否存在漏油情况。根据需要进行紧固、更换或修理。	目测	操作人员
	清洁切断机外部。	参见第 10.3 节的说明。	操作人员
	清洁切断机柱塞。	参见第 11.1 和 11.2 节的其它说明。	操作人员
	检查螺钉和螺栓的紧固扭矩。更换任何缺失的螺钉或螺栓。	使用扭矩扳手。完整的扭矩采用说明请参见维修部件表单。	操作人员
每工作 1600 小时后：	更换液压油。	参见第 10.5.1 - 10.5.3 节的说明。	服务中心
根据需要：	更换固定刀片。	参见第 10.6.2 节的说明。	操作人员
	更换移动刀片。	参见第 10.6.3 节的说明。	操作人员

### 10.2 定期维护表

有关各种日常检查和程序，请参见定期维护图标（表 1）。

### 10.3 清洁

- 使用干布或压缩空气清洁切断机。清洁塑料表面时，应使用略沾有水的抹布。

**小心** 为了防止受伤，在使用压缩空气时务必要佩戴安全防护目镜或面罩。

- 确保工具（尤其是手柄）上不存在油、油脂或腐蚀性物质。
- 使用湿布和肥皂水清洁塑料组件。
- 请勿使用汽油或稀释剂清洁本工具。

### 10.4 紧固件

定期检查所有螺钉、螺母和其他紧固件的紧固度是否适当。紧固任何松动的紧固件。更换出现磨损或受损的紧固件。若频繁或长期使用切断机，则应定期或每天执行上述工作。

**注意** 若未能按要求对紧固件进行检查和紧固，则可能造成切断机严重受损。

### 10.5 切断机液压系统

切断机配有一套小型液压泵和一个配有橡胶隔膜的储油箱。必须定期检查油位，如油位低，必须予以加注。此外，在指定时间间隔之后，必须完全换掉全部液压油。请参见定期维护表（表 1）

### 10.5.1 液压系统维护预防措施



警告

进行液压系统维护之前，必须确保已断开切断机交流电源。若未能遵守此预防措施，则执行维护过程中可能出现切断机意外启动的情况。可能会导致严重的人员伤害，以及切断机受损。

应等待切断机冷却下来之后再行进行液压系统维护工作。高温液压油可能导致烫伤。

检查完油位或更换完油液之后，应确保油箱盖已完全紧固。泄漏的液压油有可能造成电路短路、起火和爆炸等危险。

附加预防措施：

- 不要在灰尘较大的区域检查油位或更换油液。
- 确保进行维护所使用的工具（扳手、螺丝刀等）均干净清洁。
- 加注油液或更换油液的时候，应采取所有预防措施，避免杂质污染油液或进入切断机内部。杂质可能会对液压组件造成永久性的损伤。
- 液压油箱内含橡胶隔膜，会对液压油稍微加压。检查油位或更换油液时，可能会出现油液稍微溢出的情况。应穿戴并/或使用个人防护装备来避免与液压油接触。
- 仅限使用从干净的容器中倒出的新 Enerpac HF 液压油。使用其它品牌液压油和/或使用已经用过的旧油会造成切断机受损，并导致 Enerpac 产品保修失效。

### 10.5.2 检查油位和加注油液

**注意** 液压油箱内含软性橡胶隔膜，会对液压油稍微加压。为避免在打开油箱盖子时出现油液溢流，应确保柱塞已完全伸出，直到固定刀片和移动刀片之间形成 1/8 inch [3-4 mm] 的间隙(如第 1 步所述)，然后再打开油箱盖。

两刀片之间的间隙不应小于 1/8 inch [3-4 mm]。间隙小于此数值的话，可能会导致检查油位时，柱塞忽然意外缩回。

执行以下步骤时请参见图 9A 和 9D。

1. 操作切断机，使柱塞伸出，直到固定刀片和移动刀片之间形成 1/8 inch [3-4 mm] 的间隙(直到柱塞马上就会自动回缩)。
2. 断开切断机交流电源，防止电机在接下来的步骤中意外启动。

3. 将切断机水平放置于牢固平整的工作面上，使油箱盖朝上。将盆子或其它容器放置在切断机下方，收集流出的油液。

4. 为放置造成油液污染，清理油箱盖和油箱加油口周围的累积污垢。

**注意** 在下一步骤中打开油箱盖时，可能会出现少量的液压油漏出。使用油盘或干净破布收集漏出的油液。依据所有适用的法律法规处理溢出的油液。

5. 慢慢旋松油箱盖，通知观察油流量：

- 如果打开油箱盖时油液便从加油/放油口中流出，则油箱是满的。此时应立刻旋紧油箱盖。为避免更多油液漏出，出现油液外漏流量后，应不再继续旋松油箱盖。跳过第 6 到 8 步，直接前往第 9 步。
- 如果旋松油箱盖时没有油液流量，则继续旋松将其打开。然后，按照第 6 到 8 步检查油位并加注油液(如需要)。

6. 通过放油/加油口检查油位。当油箱满了的时候，油位应抵达油口顶部。

7. 如果油位低，则旋松通气螺栓，进行通气。然后，通过放油/加油口慢慢加注新的 Enerpac HF 油液，直至油位抵达油口顶部。

8. 清理掉油箱盖上残油和吸附的金属碎屑(油箱盖有磁性)。

9. 装回油箱盖，将其拧紧。

10. 重新拧紧通气螺栓(如先前旋松的话)。

11. 使用干净的破布，擦拭切断机外壳、握把和电机，去除这些组件表面上的油污。

12. 将切断机连接至交流电源。进行几次柱塞动作循环，测试其功能是否正常，然后重新使用切断机投入作业。

### 10.5.3 更换油液

**注意** 油液更换程序非常细化，需要耗费一定时间。该项工作仅可由经过培训的技术人员在 Enerpac 授权服务中心进行。如未能正确执行这一程序，可能导致液压油箱加注不满，进而导致产生气蚀、空气夹带、性能降低和液压泵受损等问题。

请按以下步骤更换切断机油箱内油液：请参见图 9A 到 9E：

1. 使用新的 Enerpac HF 油液注满清洁的注油壶。将注油壶放在一边，稍后再用。

2. 拿取一根粗软的钢筋(至少约 1/4 inch [6.4 mm] 粗)。将其放在一边，稍后再用。

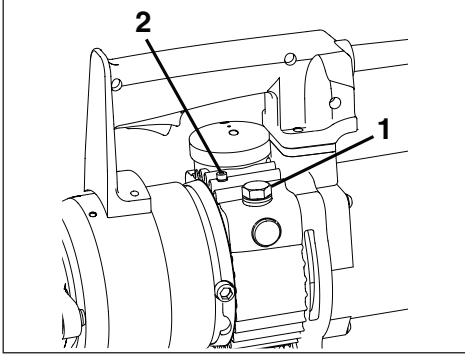


图 9A, 油箱盖 (1) 和通气螺栓 (2)

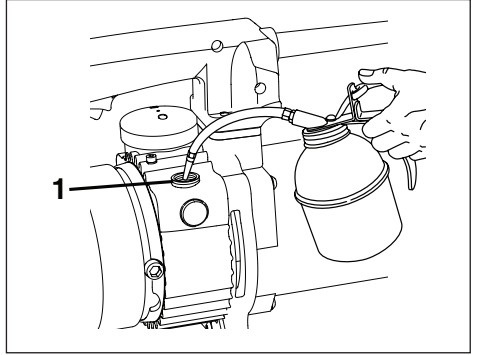


图 9D, 注油至油箱注油口 (1)

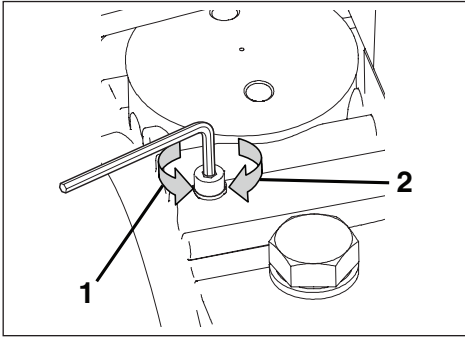


图 9B, 通气螺栓 - 旋松 (1) 和旋紧 (2)

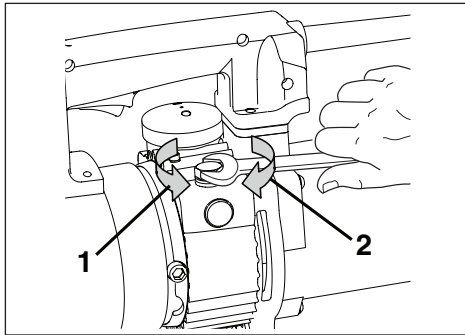


图 9C, 油箱盖 - 旋松 (1) 和旋紧 (2)

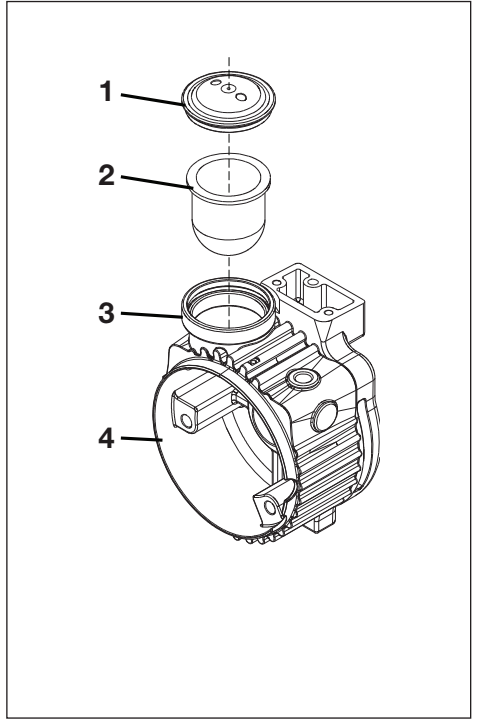


图 9E, 螺钉 (1)、隔膜盖 (1), 隔膜 (2), 隔膜口 (3) 和油箱 (4)

图 9, 液压系统维护

**注意** 所选钢筋应易于切割，但不具脆性。此钢筋材质必须够软，保证在完全切断前不会自行断裂。在程序稍后步骤中，该钢筋将被部分切割，以便其在未被完全切断的情况下落入到切断机的切割颈部，对应的是柱塞伸出略小于其全部行程。

3. 断开切断机交流电源，防止电机在接下来的步骤中意外启动。

4. 将切断机水平放置于牢固平整的工作面上，使油箱盖朝上。将盆子或其它容器放置在切断机下方，收集流出的油液。

5. 为放置造成液液压油污染，清理油箱盖、隔膜盖和油箱加油口周围的累积污垢。

**注意** 接下来步骤中，打开隔膜盖时可能会有少量液液压油漏出。使用油盘或干净破布收集漏出的油液。依据所有适用的法律法规处理溢出的油液。

6. 使用活动扳手，旋松并卸下油囊盖。

7. 从隔膜口中移除隔膜。

8. 旋松并拆下油箱盖。

9. 将切断机上下颠倒放置，如有必要，使用合适的抽油工具（旧油抽离泵），将旧油液完全排空，确保没有旧油液残留。

**注意** 依据所有适用的法律法规处理使用过的油液。

10. 排空油液后，将切断机按正常上下位置放置，油箱口朝上。

11. 旋松通气螺栓，进行通气。

**注意** 接下来步骤中，仅可使用新的 Enerpac HF 油液。使用其它液液压油会造成切断机受损，并导致 Enerpac 产品保修失效。

12. 使用第一步中准备好的油分配器，通过放油/加油口和油囊口慢慢加注新的 Enerpac HF 油液进去，直至油位抵达油口的顶部。

13. 装回油箱盖，将其拧紧。将油囊隔板和油囊盖保持在移除状态。

**警告** 为避免造成严重人员受伤，在接下来的步骤中该，应远离切割头和刀片所在区域。戴上橡胶手套，避免与油液接触。戴上眼睛和面部防护装备，避免因油液喷溅而受伤。

14. 将切断机连接至交流电源。

15. 使用戴着橡胶手套的手，捂住隔膜口，防止液液压油喷溅。

16. 短暂压下和释放扳机开关，点动操作油泵。在此过程中，通过油囊口检查油位，并根据需要加注油液，保证油箱满油。如未能保证油箱满油的话，可能导致出现气蚀和油泵故障。当柱塞开始伸出动作时，点动操作油泵。

**注意** 点动过程中，油液可能会吸入空气，并出现泡沫状表层。这是正常现象。

17. 继续不断压下并释放扳机开关，进行点动，使柱塞继续伸出。在此过程中，不要加注油液，但应检查油泵是否获得了足够的油液供应。继续操作，直至柱塞伸出至半个行程。

**注意** 在进行以下步骤时，请参考图 4 中的柱塞释放螺钉细节。

18. 当用带橡胶手套的手捂住油囊口时，以手动打开旋松柱塞释放螺栓的方式，缓慢缩回柱塞。

19. 旋紧柱塞释放螺栓。

20. 将粗软钢筋（第 2 步准备）放入切割头内。

21. 继续不断压下并释放扳机开关，点动使柱塞伸出至略小于最大行程，尚未完全切断并缩回的位置。移动刀片将咬入钢筋，防止柱塞回缩。该步骤很有必要，原因是切断机机械结构有可能无法在接下来步骤加注油液的过程中单独将柱塞保持在未完全伸出的位置。

**注意** 如果你不小心切断了钢筋，则需重试，尽量切割最大程度，但不要切断。

22. 断开切断机交流电源，防止电机在接下来的步骤中意外启动。

23. 通过隔膜口加注油液，直至隔膜口几乎已满。

24. 缓慢向隔膜口中安装隔膜。这一步操作会导致通气螺栓位置和油囊隔板周围出现少许漏油。

25. 重新拧紧通气螺栓。

26. 装回油囊盖，将其拧紧。

27. 旋松柱塞释放螺栓，将柱塞回缩。如果柱塞卡住，使用钢筋轻推柱塞，直至其回缩。

28. 将粗软钢筋从切割头中移走。不要扔掉该粗软钢筋。本程序稍后步骤还会用到它。

29. 旋紧柱塞释放螺栓

30. 将切断机连接至交流电源。

**警告** 为避免造成严重人员受伤，在接下来的步骤中该，应远离切割头和刀片所在区域。

31. 启动切断机，操作柱塞进行几次动作循环。确保完成后，柱塞处于完全回缩的位置。
32. 确保正确放置切断机，使油箱盖朝上。不要保持切断机运行几个小时（尤其是整夜）以允许将油液中残留空气分离。
33. 将软钢筋（第 2 步准备）放入切割头内。
34. 继续不断压下并释放扳机开关，点动使柱塞伸出至略小于最大行程，尚未完全切断并缩回的位置。移动刀片将咬入钢筋，防止柱塞回缩。该步骤很有必要，原因是切断机机械结构有可能无法在第 35 步检查油位的过程中单独将柱塞保持在未完全伸出的位置。

**注意** 如果你不小心切断了钢筋，则需重试，尽量切割最大程度，但不要切断。

35. 断开切断机交流电源，防止电机在接下来的步骤中意外启动。
36. 旋松并拆下油箱盖。通过放油/加油口再次检查油位。如果油位下降了，则应旋松通气螺栓，并加注 Enerpac HF 油液，直至油位抵达油口顶部。
37. 装回油箱盖，将其拧紧。
38. 重新拧紧通气螺栓（如先前旋松的话）。
39. 使用干净的破布，擦拭切断机外壳、握把和电机，去除这些组件表面上的油污。
40. 将切断机连接至交流电源。进行几次柱塞动作循环，测试其功能是否正常，然后重新使用切断机投入作业。

## 10.6 切断机刀片更换

**警告**

• 在开始执行切断机刀片更换程序前，务必先切断泵的交流电源。若未能遵守此预防措施，则执行更换程序时可造成切断机意外启动，从而导致严重人身伤害。

• 拆卸和安装刀片时应格外小心。刀片即使磨损也可能很锋利。为了避免手部受伤，应穿戴适当的个人防护装置并避免接触刀刃。

### 10.6.1 刀片磨损

使用磨损刀片会降低切断机的效率，还能引起液压缸侧向负载，从而可能损坏工具。也可能会导致电机过热。

若发现刀片磨损和/或损坏，或切割性能明显下降，则应立即对刀片进行更换。

**注意** 刀片磨损后不可打磨，必须替换。为了确保刀片的最优切割性能，应同时对固定刀片和移动刀片进行更换。



### 10.6.2 刀片更换 - 固定刀片

请按下述步骤更换固定刀片。参见图 10、第 1、2和第 3 项。

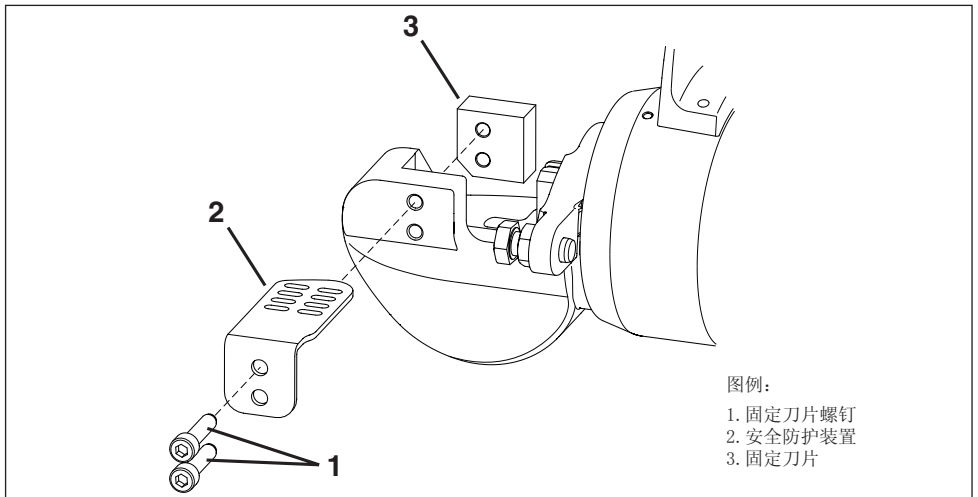


图 10，固定刀片更换

1. 确保切断机柱塞已完全缩回。如没有，则应启动切断机，操作柱塞动作，将其完全缩回。
2. 断开切断机交流电源，防止电机在接下来的步骤中意外启动。
3. 将切断机水平放置于牢固平整的工作面上，使油箱盖朝上。
4. 拆下固定刀片固定螺栓。
5. 拆下安全防护装置。
6. 拆下磨损的固定刀片，并使用新的固定刀片进行更换。
7. 装回安全防护装置。使用随附新刀片提供的两个新的固定螺栓将安全防护装置和新固定刀片固定好。涂抹乐泰 243 螺纹密封胶（或等同物）到螺纹上。扭矩为 18 ft-lb [25 Nm]。
8. 在测试切断机可正常运行后，才能将其重新投入使用。

### 10.6.3 刀片更换 - 移动刀片

请按下述步骤更换移动刀片。参见图 11、第 1、2和第 3 项。

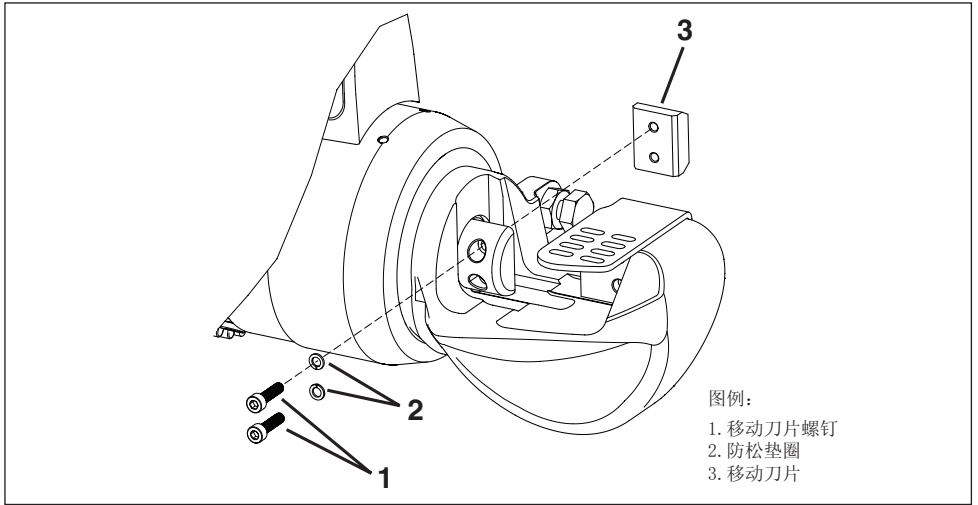


图 11, 移动刀片更换

1. 确保切断机柱塞已完全缩回。如没有, 则应启动切断机, 操作柱塞动作, 将其完全缩回。

**注意** 如果第 1 步中柱塞并未完全缩回, 则应旋松柱塞释放螺栓, 手动将柱塞缩回。操作程序请参见第 11.2 节。

2. 断开切断机交流电源, 防止电机在接下来的步骤中意外启动。

3. 将切断机水平放置于牢固平整的工作面上, 使油箱盖朝上。

4. 拆下移动刀片固定螺栓和防松垫圈。

5. 拆卸磨损的移动刀片, 并使用新的移动刀片进行更换。

**注意** 将刀片从柱塞配合面撬出, 可能需要使用螺丝刀或小撬棒。

6. 使用随附新刀片提供的两个新的移动刀片固定螺栓和防松垫圈将安全防护装置和新移动刀片固定好。使用 52.9 in-lb [5.98 Nm] 的扭矩拧紧。

7. 如果先前旋松过, 此时应重新旋紧柱塞释放螺栓。相关指导说明请参见第 8.2 节。

8. 在测试切断机可正常运行后, 才能将其重新投入使用。

## 11.0 清理柱塞区域

**警告** 清理柱塞区域或手动将柱塞缩回之前，请务必断开切断机的交流电源。若未能遵守此预防措施，则执行清理程序时可造成切断机意外启动，从而导致严重人身伤害。

### 11.1 清理和检查

- 保持柱塞区域清洁，以确保柱塞在伸出至最大长度后能够完全缩回。
- 清除掉切割头、柱塞和移动刀片上的任何累积污垢和碎片。

### 11.2 手动缩回柱塞

如果有碎屑卡在柱塞和移动刀片下方或两者之间，柱塞便有可能无法完全缩回。

如果出现这种情况，则有必要手动将柱塞完全缩回至其“原位”位置。

参见以下步骤。参见图 12。

1. 断开切断机交流电源，防止电机在接下来的步骤中意外启动。
2. 应将切断机水平放置于稳固的工作表面之上。
3. 旋松柱塞释放螺栓，以禁用自动缩回功能（柱塞释放）。如需获取更多信息，请参见第 8.2 节。

**注意** 自动缩回功能很可能会阻止下一步中的柱塞手动缩回。因此，简易旋松柱塞释放螺栓，作为预防措施。

4. 使用坚硬的钢筋，手动将切断机的柱塞推回，直至其缩回原位。请参见图 12，第 3 项。这一操作将会清理掉正常运行过程中阻碍柱塞缩回原位的污垢或其它杂物。
5. 旋紧柱塞释放螺栓，以启用自动缩回功能（正常运行）。如需获取更多信息，请参见第 8.2 节。
6. 将切断机连接至交流电源。快速不断压下并释放扳机开关，点动操作，直至柱塞伸出约 3/4 inch [19 mm]。
7. 断开切断机交流电源，防止电机在接下来步骤的清理过程中意外启动。
8. 清洁柱塞的外露部分。清除该部分上的所有碎片、碎屑和污垢。请参见图 12，第 1 项。
9. 将切断机接通交流电源，测试其工作是否正常。检查柱塞在完全伸出，并释放了扳机开关后，是否能自动返回“原位”位置。

**注意** 如果在完成前几个步骤的清理工作后仍然不能完全缩回，应将切断机送至 Enerpac 授权服务中心进行检查和维修。

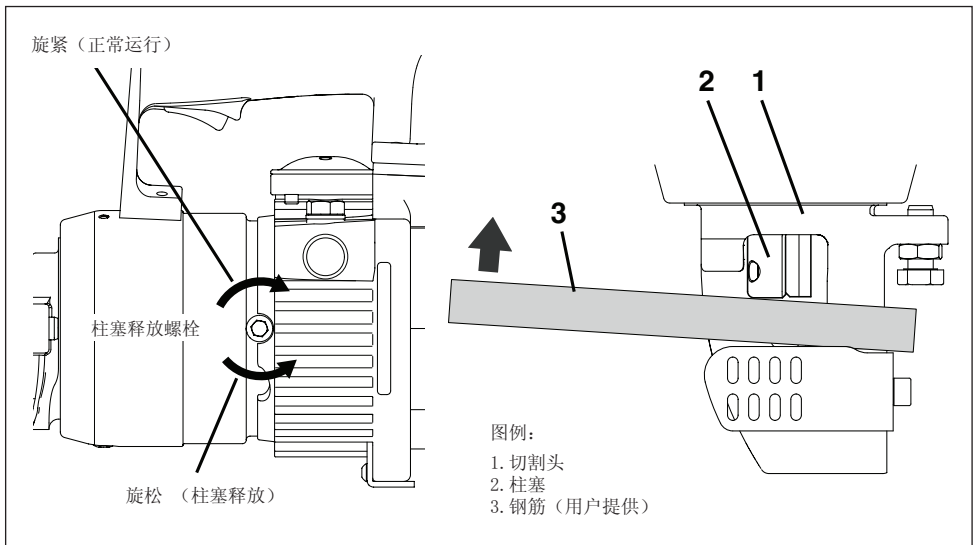


图 12，柱塞手动缩回程序

## 12.0 存放

### 12.1 存放指南

如果切断机将长时间存放，则应：

- 切断切断机的交流电源。
- 彻底清洁切断机。清除所有灰尘或污垢。完成清洁步骤后对切断机进行干燥。
- 使用浸油的干净抹布润滑切断机的各个表面，增强存放期间的防腐蚀能力。
- 将切断机放入塑料存放箱中，并存放清洁干燥的位置，只有经过授权的人员才能接触。

### 12.2 恢复使用（存放之后）

在切断机长时间存放或停用过后，如需使用切断机，则必须执行以下步骤：

- 检查液压油油位，如低，则加注油液。参见第 10.5.2 节的说明
- 检查是否存在漏油情况。若需要，则进行维修。
- 清除手柄/握把和其它可握持部分的油渍（如有）。
- 清除切断机任何金属表面上的油污。
- 检查切断机电源线和插头均完好无损，状况良好。
- 确认切断机外壳（包括电机）完好无损。
- 检查零件是否丢失、磨损或错误安装。
- 检查所有螺钉、螺母、螺栓和其他紧固件是否紧固。根据需要，更换、修理或紧固相关组件。
- 将切断机连接至交流电源。进行几次柱塞动作循环，测试其功能是否正常，然后重新使用切断机投入作业。

## 13.0 故障排除

有关液压切断机的常见故障现象、可能的故障原因和解决方法，请参见切断机故障排除图表（表 2和表 3）。

如需维修服务，请与 Enerpac 授权服务中心取得联系。检查和维修只能由 Enerpac 授权的服务机构或其他有资格的液压工具服务机构来执行。

表 2 - 故障排除表 - 切断机电气组件			
故障现象	可能的故障原因	解决方法	维护级别
1. 电机不转。	无交流电源。	检查供电、断路器或熔断器是否正常。	操作人员
	交流电源线路磨损或损坏。	使用同规格的新线路替换旧线路。	服务中心
	交流电源插头故障。	更换插头。	服务中心
	扳机式开关磨损或故障。	更换开关。	服务中心
	电机转子绕线存在缺陷。	更换转子和换向器总成。	服务中心
	电机定子绕线存在缺陷。	更换电机。	服务中心
2. 电机过热。	电压低。	检查交流电源。	操作人员
	电气通气孔堵塞。	清理污垢或其它堵塞物。	操作人员
	固定刀片和/或移动刀片磨损。	如果刀片出现磨损或受损，则予以更换。	操作人员
	电机电刷磨损。	更换磨损的电刷（长度小于 0.2 inch [5 mm]）。	服务中心
	换向器磨损。	更换转子和换向器总成。	服务中心
	电机风机受损。	更换电机风机。	服务中心
	电机绕线受污。	清理受污绕线。	服务中心
	电机轴承磨损。	更换电机轴承。	服务中心
	电机转子绕线受损。	更换转子和换向器总成。	服务中心
	电机定子绕线受损。	更换电机。	服务中心
3. 开关释放后电机不停转。	扳机式开关存在缺陷。	更换开关。	服务中心
	其它电气问题。	进行故障排除并修复电气线路。	服务中心
4. 供电线路出现电磁干扰。	EMI 滤波器故障。	更换 EMI 滤波器。	服务中心
	电机电刷磨损。	更换磨损的电刷（长度小于 0.2 inch [5 mm]）。	服务中心
	换向器磨损。	更换转子和换向器总成。	服务中心

（参见表 3 中的液压组件故障排除信息。）

表 3 - 故障排除表 - 切断机液压组件

故障现象	可能的故障原因	解决方法	维护级别
1. 柱塞不伸出。	柱塞缩回不完全。	手动缩回柱塞。	操作人员
	液压油油位低。	检查油位。如果油位低，应添加液压油。	操作人员
	柱塞释放螺栓松动。	旋紧柱塞释放螺栓。	操作人员
	自动缩回阀门由于累积污垢影响卡在打开位置。	清除污垢。	服务中心
	自动缩回阀门不工作。	更换自动缩回阀门。	服务中心
	最大压力阀门较脏或需要更换。	清理或更换最大压力阀门。	服务中心
2. 柱塞无法完全伸出和/或动作缓慢卡顿。	液压油油位低。	检查油位。如果油位低，应添加液压油。	操作人员
	液压回路中存在气泡。	操作切断机进行几个动作循环，排出空气。检查油位，如低，则加注油液。	操作人员
	最大压力阀门打开。	清理或更换最大压力阀门。	服务中心
	柱塞密封垫圈磨损。	更换柱塞密封垫圈。	服务中心
	油泵故障。	修理或更换油泵。	服务中心
3. 切割力不足。	最大压力阀门打开。	清理或更换最大压力阀门。	服务中心
	柱塞密封垫圈磨损。	更换柱塞密封垫圈。	服务中心
	油泵故障。	修理或更换油泵。	服务中心
4. 柱塞缩回不完全。	切断机本体和柱塞杆之间有污垢阻碍。	将柱塞完全伸出，断开交流电源，清除所有累积污垢。	操作人员
	柱塞缩回弹簧损坏。	更换柱塞缩回弹簧。	服务中心
5. 柱塞不自动缩回。	柱塞尚未完全伸出。	待柱塞完全伸出后再看是否会自动缩回。	操作人员
	有碎片卡在柱塞下面或旁边。	按照第 11.2 节中的步骤手动回缩柱塞，然后清理柱塞区域。	操作人员
	缩回阀门不工作。	更换自动缩回阀门。	服务中心
	柱塞缩回弹簧损坏。	更换柱塞缩回弹簧。	服务中心
6. 油箱盖漏油。	油箱隔膜故障。	更换油箱隔膜。	服务中心

(参见表 2 中的电气组件故障排除信息。)



**ENERPAC** 

[WWW.ENERPAC.COM](http://WWW.ENERPAC.COM)