

▼ In figura: MP110



- Resistenza ottimale alla corrosione
- Fornite di serie con guarnizioni in nitrile, possono essere utilizzate con una vasta gamma di fluidi, quali l'acqua demineralizzata, le emulsioni olio/acqua, le soluzioni acquaglicole e gli oli minerali
- Pompe a due velocità con pressione fino a 1000 bar
- Le guarnizioni in nitrile Buna possono essere sostituite con guarnizioni opzionali EPDM, utilizzabili con fluidi per freni o fluidi idraulici Skydrol
- Carcassa della pompa in alluminio anodizzato impregnato, con componenti di pompaggio interni in acciaio inossidabile
- Valvola di sfogo regolabile dall'esterno
- Attacco per manometro 1/4" NPTF
- Da utilizzare con cilindri e attrezzi a semplice effetto.

Serie MP

Portata alla pressione nominale:

1,6 - 20,6 cm³/corsa

Pressione max. di esercizio:

110 - 1000 bar



Kit serbatoi opzionali

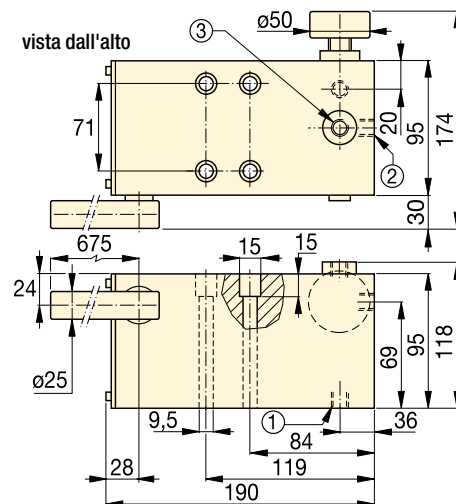
Il kit di serbatoi modello **MP10T** da 10 litri (7,4 litri utile) include il serbatoio provvisto di telaio con supporto, la piastra superiore con guarnizione del serbatoio, il tubo di aspirazione e i bulloni di montaggio.



Pompa manuale in acciaio inossidabile


Disponibile anche come pompa manuale in acciaio inossidabile modello **11-400**

Pagina: **84**



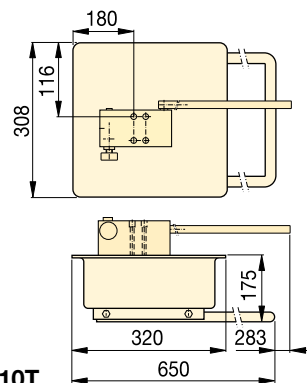
MP110, 350, 700, 1000

- ① Foro di ritorno aspirazione / serbatoio da 3/8"-18 NPTF
- ② Foro di mandata da 3/8"-18 NPTF
- ③ Attacco per manometro 1/4"-18 NPTF

Tipo di pompa	Capacità utile olio (cm ³)	Modello **	Pressione nominale (bar)		Portata olio per pompata (cm ³)		Max. sforzo impugnatura (kg)	Corsa pistone (mm)	 (kg)
			1° stadio	2° stadio	1° stadio	2° stadio			
Bistadio	*	MP110	35	110	52,6	20,60	45	27,1	6,6
	*	MP350	35	350	52,6	7,15	45	27,1	6,6
	*	MP700	35	700	52,6	2,63	45	27,1	6,6
	*	MP1000	35	1000	52,6	1,60	45	27,1	6,6

* MP-Pompe include una guarnizione - spessore 1,5 mm - per il montaggio sul serbatoio. Per l'uso con serbatoio esterno.

** Da utilizzare con cilindri e attrezzi a semplice effetto.



MP10T