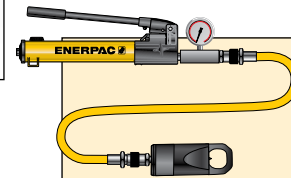


▼ De izquierda a derecha: NC3241, NC1019, NC1924



La forma más segura y fácil de retirar tuercas corroídas y congeladas

- Diseño compacto y ergonómico fácil de usar
- El exclusivo cabezal inclinado permite el acceso al ras
- Diseño con dos cuchillas (modelos NC-D) para ahorrar tiempo en la operación; las tuercas se parten desde dos lados en una acción
- Cilindro de retorno por resorte, de simple acción
- Los cinceles se pueden rectificar
- Los cortadores de tuercas incluyen cuchilla de repuesto, tornillo de fijación de repuesto y llave para asegurar la cuchilla
- Es estándar un acoplador CR400



Conjuntos de cortadores de tuercas
Los cortadores de tuercas hidráulicos están

disponibles en conjuntos (incluyen bomba, herramienta, medidor, adaptador y manguera) para su conveniencia al hacer el pedido.

| No. de modelo del separador | No. de modelo de la bomba | No. de modelo del conjunto |
|-----------------------------|---------------------------|----------------------------|
| NC1924 | P392 | STN1924H |
| NC2432 | P392 | STN2432H |
| NC3241 | P392 | STN3241H |

▼ Cortadores de tuercas hidráulicos Enerpac – la forma más segura y fácil de retirar tuercas corroídas y congeladas



Mangueras de alta presión

Enerpac ofrece una línea completa de mangueras hidráulicas de alta calidad. Para garantizar la integridad de su sistema, especifique solo mangueras hidráulicas Enerpac genuinas.

Página: 148



Adaptador para manómetro GA45GC

Para protegerse contra sobrecargas del sistema solo tiene que solicitar un conjunto preensamblado de manómetro, bloque adaptador y acoplador, con un número único de pieza.

Página: 162

Cortadores de tuercas hidráulicos de simple acción



Tuercas congeladas o corroídas

Las tuercas frecuentemente son difíciles de extraer, y aunque es posible aflojarlas usando herramientas de apriete, esto por lo general requiere equipos más grandes y consume tiempo.

El uso de antorchas de corte o martillos y cinceles puede causar daño a los componentes de la unión, requiere un tiempo de preparación de operación considerablemente más largo y puede representar un posible riesgo a la seguridad.

Cortadores hidráulicos de tuercas

El uso de los cortadores hidráulicos de tuercas Enerpac es el método más seguro de partir tuercas. Requiere menos tiempo y evita daños costosos a los componentes de las juntas. El diseño del cabezal provisto de cuchillas para trabajo pesado permite partir tuercas en una amplia variedad de aplicaciones. Con los modelos con dos cuchillas las tuercas se parten desde dos lados en una acción.

Serie NC, STN



Tamaño de pernos:

0.31 a 1.88 pulgadas

Tamaño de tuercas hexagonales:

0.50 - 2.88 pulgadas

Capacidad:

5 - 90 toneladas

Presión de operación máxima:

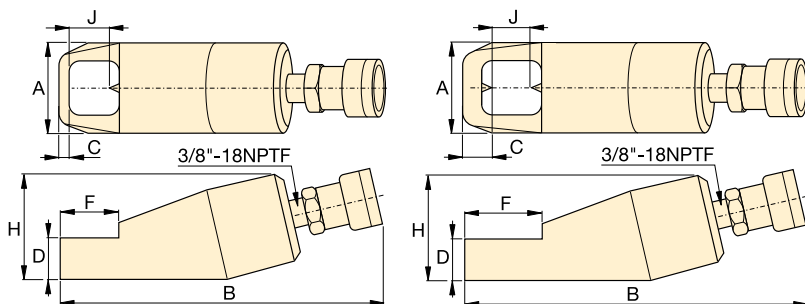
10,000 psi

| Para No. de modelo del cortador de tuerca | Número de modelo del cincel de repuesto | |
|---|---|-----------------|
| | Movimiento | Estático |
| NC1019 | NCB1019 | — |
| NC1924 | NCB1924 | — |
| NC2432 | NCB2432 | — |
| NC3241 | NCB3241 | — |
| NC4150 | NCB4150 | — |
| NC5060 | NCB5060 | — |
| NC6075 | NCB6075 | — |
| NC1924D | NCB1924 | NCB1924D |
| NC2432D | NCB2432 | NCB2432D |
| NC3241D | NCB3241 | NCB3241D |



¡IMPORTANTE!

Estos cortatuercas solo están diseñados para **tuercas metálicas de grado 8** que coincidan con los tamaños que se muestran en la tabla de especificaciones. No son adecuados para tuercas cuadradas, de estrella, redondas o de acero inoxidable. La dureza máxima permitida de las tuercas a partir es HRC-44. Para materiales y tamaños no especificados, comuníquese con los Servicios Técnicos de Enerpac.



Modelos con una cuchilla (NC)

Modelos con cuchilla doble (NC-D)

| | Tamaño de pernos (pulg) | Tamaño de tuercas hexagonales (pulg) | Fuerza de corte máxima (toneladas) | Capacidad de aceite (pulg³) | Número de modelo | Dimensiones (pulg) | | | | | | | Peso (libras) |
|--|-------------------------|--------------------------------------|------------------------------------|-----------------------------|------------------|--------------------|-------|------|------|------|------|------|---------------|
| | | | | | | A | B | C | D | F | H | J | |
| | 0.31-0.50 | 0.50-0.75 | 5 | 0.92 | NC1019 | 1.57 | 6.69 | 0.27 | 0.75 | 1.10 | 1.89 | 0.83 | 1.8 |
| | 0.50-0.63 | 0.75-0.94 | 10 | 1.22 | NC1924 * | 2.17 | 7.52 | 0.32 | 1.02 | 1.57 | 2.44 | 0.98 | 4.4 |
| | 0.63-0.88 | 0.94-1.13 | 15 | 3.66 | NC2432 * | 2.52 | 8.74 | 0.39 | 1.22 | 2.01 | 2.83 | 1.30 | 6.6 |
| | 0.88-1.13 | 1.13-1.56 | 20 | 4.88 | NC3241 * | 2.95 | 9.61 | 0.67 | 1.42 | 2.60 | 3.46 | 1.69 | 9.7 |
| | 1.13-1.38 | 1.56-2.00 | 35 | 9.46 | NC4150 | 3.70 | 11.34 | 0.83 | 1.77 | 2.91 | 4.13 | 2.13 | 18.0 |
| | 1.38-1.50 | 2.00-2.25 | 50 | 14.64 | NC5060 | 4.17 | 12.52 | 0.91 | 2.13 | 3.54 | 5.04 | 2.36 | 26.0 |
| | 1.50-1.88 | 2.38-2.88 | 90 | 30.00 | NC6075 | 6.14 | 15.47 | 1.02 | 2.83 | 4.33 | 7.13 | 3.15 | 75.1 |
| | 0.50-0.63 | 0.75-0.94 | 10 | 1.22 | NC1924D | 2.13 | 6.61 | 0.87 | 0.98 | 1.97 | 2.60 | 1.02 | 8.4 |
| | 0.63-0.88 | 0.94-1.13 | 15 | 3.66 | NC2432D | 2.52 | 10.83 | 0.98 | 1.22 | 2.56 | 3.07 | 1.30 | 11.9 |
| | 0.88-1.13 | 1.13-1.56 | 20 | 4.88 | NC3241D | 3.03 | 12.00 | 1.22 | 1.46 | 3.15 | 3.54 | 1.69 | 15.9 |

* Disponible como un conjunto bomba-herramienta, consulte la nota en página 334.

▼ De izquierda a derecha: NSH1927, NSC1927



Diseñados para hacer frente a los desafíos de las juntas de brida atornilladas para tuberías



Cortadores de tuercas de la serie NSC con bomba manual integral

Potenciada por una bomba manual hidráulica integrada, la serie NSC es una herramienta lista para su uso, sin necesidad de manguera, bomba manual separada o acopladores.



Estuche de transporte

Los cortadores de tuercas (hasta NSH6575) cuentan con su estuche de transporte para facilitar la transportación y el almacenamiento.

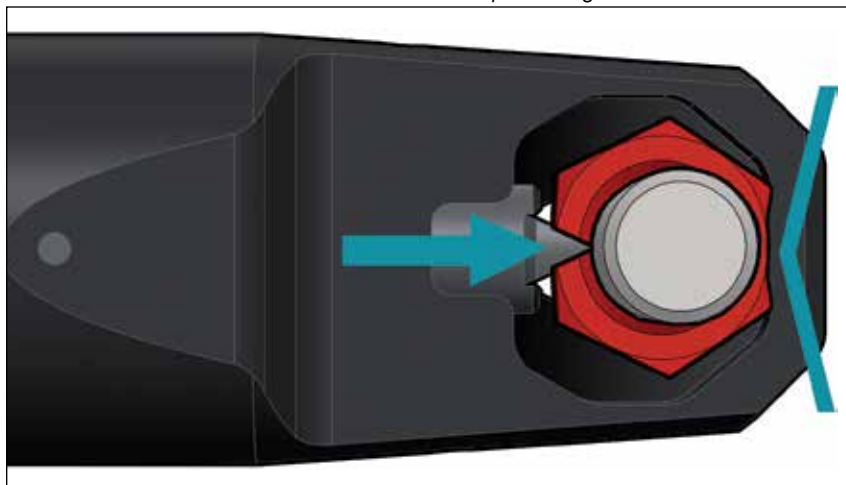


Cuerda de seguridad FSC1

Cuerda de seguridad estándar con cada cortador de tuercas. Incluye cable de acero con mosquetones.

- Serie NSC con una pequeña bomba manual integrada, útil para aplicaciones submarinas y trabajos en las alturas
- Reemplazo rápido y fácil de la punta de corte
- Punto de anclaje giratorio a prueba de caídas y cuerda de seguridad
- Mango giratorio de material compuesto que aísla la vibración y los impactos
- Los cortadores de tuercas incluyen un juego de llaves hexagonales y las siguientes piezas de repuesto:
 - punta de corte
 - tornillo de retención de la punta
 - tornillo de alineación de repuesto
- El acoplador con mitad hembra CR400 es estándar (NSH)

▼ La punta de corte afilada y el punto de reacción convexo opuesto fomentan una operación de partición más eficiente al separar la tuerca en vez de aplastar la tuerca en el tornillo. Esto facilita la rotación de la tuerca para el segundo corte.



Cortadores de tuercas hidráulicos e integrales de simple acción



Tuercas congeladas o corroídas

Las tuercas frecuentemente son difíciles de extraer, y aunque es posible aflojarlas usando herramientas de apriete, esto por lo general requiere equipos más grandes y consume tiempo.

El uso de antorchas de corte o martillos y cinceles puede causar daño a los componentes de la unión, requiere un tiempo de preparación de operación considerablemente más largo y puede representar un posible riesgo a la seguridad.

Cortadores hidráulicos de tuercas

El uso de los cortadores hidráulicos de tuercas Enerpac es el método más seguro de partir tuercas. Requiere menos tiempo y evita daños costosos a los componentes de las juntas. El diseño del cabezal provisto de cuchillas para trabajo pesado permite partir tuercas en una amplia variedad de aplicaciones. Con los modelos con dos cuchillas las tuercas se parten desde dos lados en una acción.

Serie NSC, NSH



Tamaño de pernos:

1/2 - 1 7/8 pulgadas

Tamaño de tuercas hexagonales:

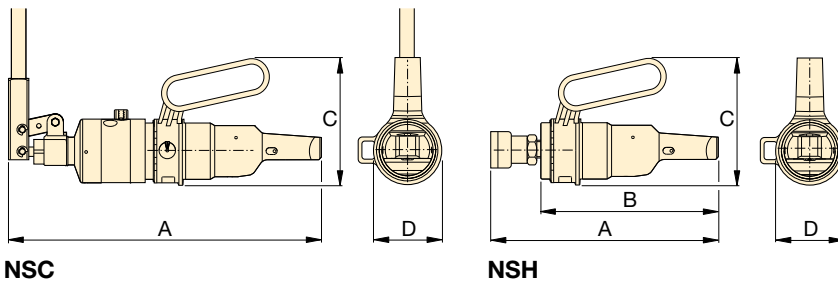
0.75 - 2.95 pulgadas

Capacidad:

12 - 50 toneladas

Presión de operación máxima:

10,000 psi (serie NSH)



NSC

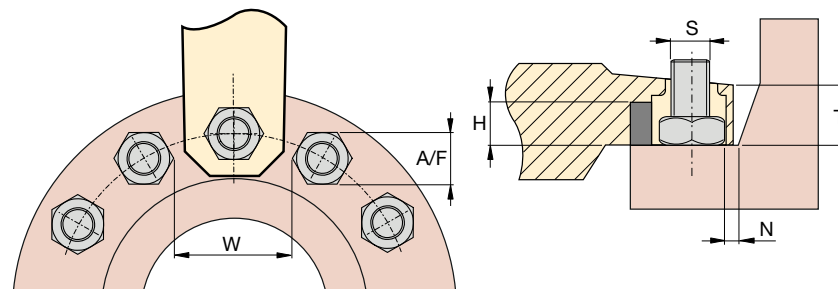
NSH



Mangueras de alta presión

Enerpac ofrece una línea completa de mangueras hidráulicas de alta calidad. Para garantizar la integridad de su sistema, especifique solo mangueras hidráulicas Enerpac genuinas.

Página: 148



Herramientas para separación de juntas

Los separadores de brida de la Serie FSC, FSH, FSM permiten separación rápida y segura de uniones utilizando fuerza hidráulica o mecánica.

Página: 332

▼ ESPECIFICACIONES DEL CORTADOR DE TUERCAS

| Tamaño de pernos (pulg) | Tamaño de tuercas hexagonales A/F (pulg) | Fuerza de corte máxima (ton) | Capacidad de aceite (pulg³) | Número de modelo | Tipo de cortador de tuercas | Dimensiones (pulg) | | | | | | | | Peso (lbs) | No. de modelo del kit de servicio de la punta de corte | |
|----------------------------|--|---------------------------------|--------------------------------|------------------|-----------------------------|--------------------|------|-----|-----|-----------|-----------|-----------|------|---------------|--|------------|
| | | | | | | A | B | C | D | H máx. | N mín. | S máx. | T | | | W mín. |
| 1/2 - 5/8 | 0.75 - 1.06 | 12 | - | NSC1927 | Bomba | 13.9 | - | 6.0 | 3.2 | 0.71 | 0.45 | 0.96 | 1.04 | 2.11 | 12.8 | NSH1927CTK |
| 3/4 - 7/8 | 0.94 - 1.26 | 15 | - | NSC2432 | integral | 14.6 | - | 6.0 | 3.2 | 0.98 | 0.35 | 1.04 | 1.26 | 2.26 | 13.9 | NSH2432CTK |
| 1/2 - 5/8 | 0.75 - 1.06 | 12 | 2.8 | NSH1927 | Hidráulico | 10.1 | 8.4 | 6.0 | 3.2 | 0.71 | 0.45 | 0.96 | 1.04 | 2.11 | 7.7 | NSH1927CTK |
| 3/4 - 7/8 | 0.94 - 1.26 | 15 | 2.8 | NSH2432 | | 10.4 | 8.7 | 6.0 | 3.2 | 0.98 | 0.35 | 1.04 | 1.26 | 2.26 | 8.8 | NSH2432CTK |
| 7/8 - 1 1/8 | 1.42 - 1.81 | 20 | 4.9 | NSH3646 | | 11.4 | 9.4 | 6.7 | 3.7 | 1.34 | 0.63 | 1.53 | 1.73 | 3.20 | 15.2 | NSH3646CTK |
| 1 1/4 - 1 5/8 | 2.00 - 2.56 | 36 | 14.0 | NSH5065 | | 14.8 | 12.7 | 8.3 | 7.3 | 1.77 | 0.90 | 1.93 | 2.05 | 4.25 | 24.0 | NSH5065CTK |
| 1 5/8 - 1 7/8 | 2.56 - 2.95 | 50 | 20.0 | NSH6575 | | 15.6 | 13.6 | 8.7 | 7.9 | 2.15 | 1.06 | 2.40 | 2.56 | 5.31 | 54.0 | NSH6575CTK |

Notas sobre pedidos: La dureza máxima permisible para partir es ASTM A194 Gr 2H. No para uso en tuercas cuadradas o acero inoxidable.

▼ Se muestra: NSH31 con NSPH3, NSH41 con NSPH4



Ex II 2G c T6

- Diseñado para ajustarse a bridas BS/ANSI estándar
- Escala de posicionamiento de la cuchilla para eliminar daños al perno
- Profundidad de corte ajustable
- Mango diseñado y posicionado ergonómicamente
- Cabezas de potencia intercambiables con cuchilla de corte
- Cabeza de potencia con retorno por resorte de simple acción (NSPH)
- Cabeza de potencia de doble acción (NSPH-D):
 - para operación submarina
- Los cortadores de tuercas incluyen cuchilla de repuesto, tornillo de fijación de repuesto y llave para asegurar la cuchilla
- Acoplador con mitad hembra CR400 estándar en NSPH
- Acopladores CR400 + CH604 estándar en NSPH-D.

Con Certificación ATEX

- Todas las combinaciones de cabezal de corte NSH y cilindro NSPH tienen certificación CE - ATEX.

Operación versátil, fiable y sin problemas



Operación versátil, fiable y sin problemas

La cabeza de potencia puede ajustarse para determinar la distancia de corte de la cuchilla para prevenir daños a la rosca del perno mientras se corta la tuerca.

La escala de posicionamiento de la cuchilla puede usarse con las siguientes formas de pernos y tuercas:

- Roscas de perno unificadas (UN) con tuercas hexagonales de la serie pesada
- Roscas de perno métricas (M) con tuercas hexagonales de la serie estándar



Bombas manuales de acero

Las bombas manuales de dos velocidades **P80** y **P84** son ideales para la operación de los cortadores de tuercas.

La P84 puede utilizarse para accionar las herramientas de doble acción.

Página: 88



Mangueras de alta presión

Enerpac ofrece una línea completa de mangueras hidráulicas de alta calidad.

Para garantizar la integridad de su sistema, especifique solo mangueras hidráulicas Enerpac genuinas.

Página: 148

Cortadores hidráulicos de tuercas de simple acción y doble acción



Cortadores hidráulicos de tuercas

Estos cortadores hidráulicos de tuercas son las herramientas ideales para retirar tuercas agarrotadas y corroídas, eliminando así la necesidad de métodos no seguros como amolado o corte con llama.

Están diseñados con un cilindro de retorno por resorte de simple acción, alcanzan una rotación de 360 grados y tienen un mango bloqueable que mejora la seguridad del operador.

Las cuchillas para trabajo pesado también se pueden retirar fácilmente para permitir la colocación de cuchillas de repuesto.

Seguridad del operador

Para mejorar la seguridad del operador está disponible un mango ergonómico y ajustable que se adapta fácilmente al cortador de tuercas.

Este accesorio liviano y duradero puede prevenir lesiones, como dedos atrapados, al eliminar la necesidad de asir la propia herramienta.

Con Certificación ATEX: Ex II 2 G c T6

Estos cortadores de tuercas están probados y certificados en conformidad con la "Directiva ATEX" 94/9/EC.

Cuenta con protección contra explosiones para el Grupo de Equipos II, Categoría de Equipos 2 (Área de Zona Peligrosa 1), en atmósferas de Gas y/o Polvo.

Serie NSH



Tamaño de pernos:

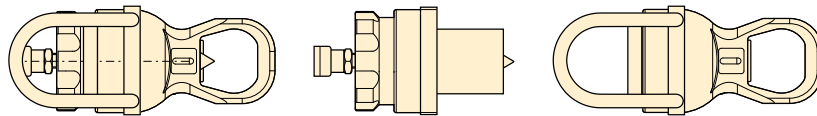
1¾ - 3½ pulgadas

Tamaño de tuercas hexagonales:

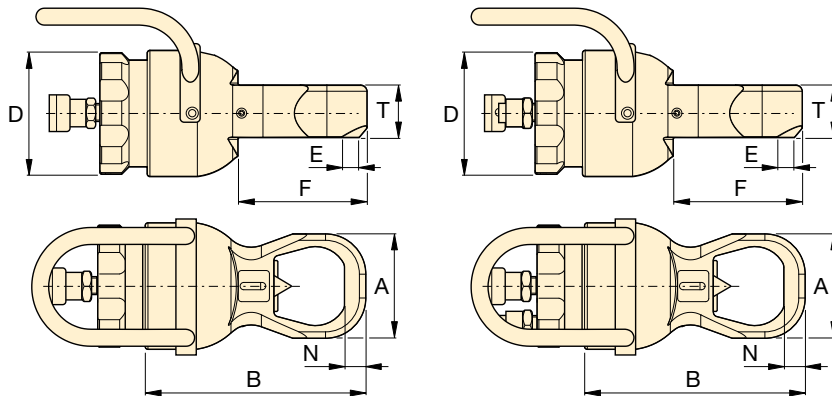
2¾ - 5⅜ pulgadas

Presión de operación máxima:

10,000 psi



Cortador completo de tuercas = Cabeza de potencia (NSPH) + Cabeza de corte (NSH)



NSPH + NSH

NSPH-D + NSH



Herramientas para separación de juntas

Los separadores de brida de la Serie FSC, FSH, FSM permiten separación rápida y segura de uniones utilizando fuerza hidráulica o mecánica.

Página: 332

| Para No. de modelo de cabeza de potencia | | No. de modelo del kit de servicio de la punta de corte |
|--|--------|--|
| NSPH3 | NSPH3D | NSPH3CTK |
| NSPH4 | NSPH4D | NSPH4CTK |

▼ ESPECIFICACIONES DEL CORTADOR DE TUERCAS

| Tamaño de pernos (pulg) | Tamaño de tuercas hexagonales A/F (pulg) | Fuerza de corte máxima (ton) | Capacidad de aceite (pulg³) | Números de modelo / Componentes del cortador de tuercas | | | | Dimensiones (pulg) | | | | | | | Peso Cabeza de corte + potencia (lbs) | |
|-------------------------|--|------------------------------|-----------------------------|---|------------|----------------------------------|---------------------------------|--------------------|-----|------|-----|-----|-----|-----|---------------------------------------|-------|
| | | | | Cabeza de corte | Peso (lbs) | Cabeza de potencia Simple acción | Cabeza de potencia Doble acción | Peso (lbs) | A | B | D | E | F | N | | T |
| 1¾ - 2 | 2¾ - 3⅜ | 115 | 33.5 | NSH31 | 44.1 | NSPH3 | NSPH3D | 48.5 | 5.2 | 12.1 | 7.5 | 0.3 | 7.4 | 1.1 | 3.2 | 92.6 |
| 1¾ - 2¼ | 2¾ - 3½ | 115 | 33.5 | NSH32 | 46.3 | NSPH3 | NSPH3D | 48.5 | 5.9 | 12.7 | 7.5 | 0.6 | 7.9 | 1.2 | 3.2 | 94.8 |
| 1¾ - 2½ | 2¾ - 3⅞ | 115 | 33.5 | NSH33 | 48.5 | NSPH3 | NSPH3D | 48.5 | 6.3 | 13.0 | 7.5 | 0.4 | 7.9 | 1.3 | 3.2 | 97.0 |
| 1¾ - 2¾ | 2¾ - 4¼ | 115 | 33.5 | NSH34 | 48.5 | NSPH3 | NSPH3D | 48.5 | 6.8 | 13.5 | 7.5 | 0.4 | 8.0 | 1.4 | 3.2 | 97.0 |
| 2¾ - 3 | 4¼ - 4⅝ | 195 | 67.0 | NSH41 | 69.9 | NSPH4 | NSPH4D | 83.8 | 7.4 | 14.5 | 9.3 | 0.2 | 9.1 | 1.4 | 4.4 | 153.7 |
| 2¾ - 3½ | 4¼ - 5⅜ | 195 | 67.0 | NSH42 | 95.9 | NSPH4 | NSPH4D | 83.8 | 8.6 | 15.5 | 9.3 | 0.1 | 9.7 | 1.4 | 4.4 | 179.7 |

Notas sobre pedidos: La dureza máxima permisible para partir es ASTM A194 Gr 2H. No para uso en tuercas cuadradas o acero inoxidable.