

▼ De izquierda a derecha: P25, P51, P18



**Con menos de 10,000 psi es todo lo que usted necesita**

- Bombas de aceite P25 y P50 en movimiento de manivela hacia adelante y hacia atrás mejorando la eficiencia general, ideal cuando el espacio de montaje es reducido
- Válvula de descarga externa
- Válvula interna de alivio de presión para dar protección en caso de sobrecargas
- Para uso con cilindros y herramientas de acción sencilla
- La operación vertical de la bomba P18 requiere tener el cabezal de la bomba hacia abajo
- La operación vertical en las bombas P25 y P50 requiere que el lado de la ventilación este hacia arriba
- La bomba P51 puede ser operada en posición horizontal



**Aceite para bomba manual LX101**

Un aceite de viscosidad media formulado especialmente para bombas manuales. Se comporta bien a bajas temperaturas y requiere menos esfuerzo de bombeo que el aceite azul estándar HF de Enerpac.

**Página: 152**



**Adaptador para manómetro GA45GC**

Para protegerse contra sobrecargas del sistema solo tiene que solicitar un conjunto preensamblado de manómetro, bloque adaptador y acoplador, con un número único de pieza.

**Página: 162**

▼ La bomba manual P18 utilizada para bloquear la mesa giratoria en pulido de mármol.



Tipo de bomba	Volumen utilizable de aceite (pulg <sup>3</sup> )	Número de modelo	Presión nominal (psi)	Desplazamiento de aceite por bombeo (pulg <sup>3</sup> )	Esfuerzo máximo de bombeo (libras)
Velocidad única	18	P18	2,850	0.16	34
	200	P25	2,500	0.58	60
	200	P50	5,000	0.29	60
	50	P51	3,000	0.25	61

# Bombas manuales de baja presión

## Serie P



Capacidad del depósito:

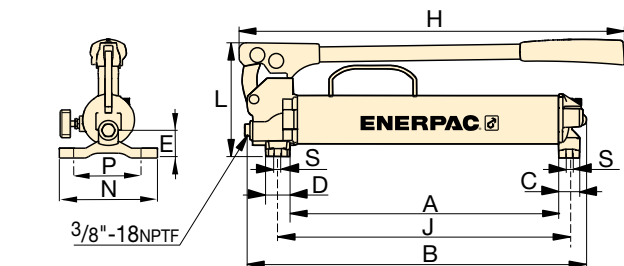
**18 - 200 pulg<sup>3</sup>**

Flujo a presión nominal:

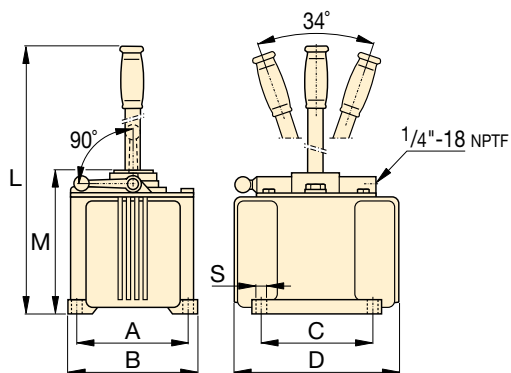
**0.16-0.58 pulg<sup>3</sup>/recorrido**

Presión de operación máxima:

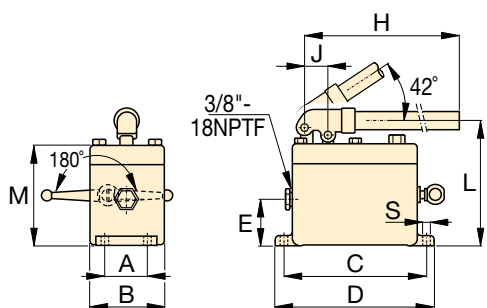
**2,500 - 5,000 psi**



**P18**



**P25, P50**



**P51**

Bombas manuales P51 utilizadas con cilindros de la serie RC para mantener presionadas capas de madera durante el laminado de planchas.



### Mangueras

Enerpac ofrece una línea completa de mangueras hidráulicas de alta calidad. Para garantizar la integridad de su sistema, utilice solamente mangueras hidráulicas Enerpac legítimas.

Página: 148



### Bombas manuales para múltiples fluidos de la serie MP

Bombas manuales resistentes a la corrosión para aplicaciones de llenado a baja presión y pruebas de alta presión, adecuadas para una amplia gama de fluidos.

Página: 93



Carrera del pistón (pulg)	Dimensiones (pulg)												Peso (libras)	Número de modelo
	A	B	C	D	E	H	J	L	M	N	P	S		
1.00	8.70	12.44	1.18	1.38	1.48	15.17	9.98	6.39	-	5.51	4.37	0.33	11	P18
1.50	6.00	6.82	6.00	9.43	-	-	-	26.94	7.88	-	-	0.40	36	P25
1.50	6.00	6.82	6.00	9.43	-	-	-	26.94	7.88	-	-	0.40	37	P50
1.00	2.06	3.63	7.12	7.88	2.25	24.00	1.16	6.31	5.06	-	-	0.34	12	P51