

▼ De gauche à droite: P77, P80, P84, P801, P39



- Effort de pompage réduit et poignée ergonomique pour réduire la fatigue de l'opérateur
- Deux vitesses pour un fonctionnement plus rapide et facile (en-dehors P39)
- Réservoir sans évent supprime les problèmes de pertes d'huile
- Poignée de prise rapide permet de transporter la pompe facilement
- Réservoir équipé d'une valve de surpression
- Construction entièrement en acier (y compris le piston et le racleur) assurant robustesse et grande longévité
- Distributeur à 4 voies sur le modèle P84 et P464 pour la commande de vérins à double effet.

▼ Lorsque aucune source de puissance n'est disponible, la pompe à main P80 présente une solution permettant de disposer de la puissance nécessaire.



Une solution pour les travaux rudes



Deux vitesses

Conçues pour venir rapidement au contact de la charge, et les applications nécessitant de grandes capacités d'huiles telles que les lavages multivérins.



Kit de conversion en pompe à pied

Le jeu **PC11** modifie votre P39, P77, P80 ou P801 en pompe actionnée par pied. Comprend les instructions pour une modification facile.



Manomètre et adaptateur GA45GC

Protégez-vous des surcharges de système en ne commandant qu'une seule référence pour un manomètre, un adaptateur et un raccord pré-assemblés.

Page: 142



Distributeur à 4 voies

Les modèles **P84** et **P464** possèdent un distributeur manuel à 4 voies, conçu pour être utilisé avec un vérin double effet ou deux vérins simple effet. Voir:

Page: 400

Type de pompe	Capacité d'huile utile (cm ³)	Référence	Pression nominale ²⁾ (bar)		Débit par course (cm ³)		Effort maximal sur le levier (kg)
			1er étage	2e étage	1er étage	2e étage	
1 vitesse	672	P39	-	700	-	2,46	39
2 vitesses	672	P77	34	700	16,39	2,46	40
	2200	P80 ¹⁾	34	700	16,39	2,46	35
	4100	P801	34	700	16,39	2,46	35
	2200	P84 ³⁾	34	700	16,39	2,46	35
	7423	P462	14	700	126,20	4,75	49
	7423	P464 ³⁾	14	700	126,20	4,75	49

¹⁾ Disponible sous forme d'ensemble, voir note page suivante.

²⁾ Contacter Enerpac pour les applications dans lesquelles la pression de travail est inférieure à 10 % de la pression nominale.

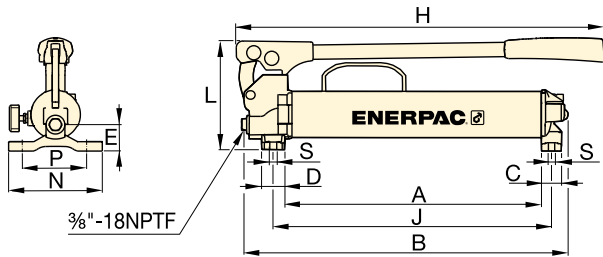
³⁾ Est prévu pour les vérins double effet.



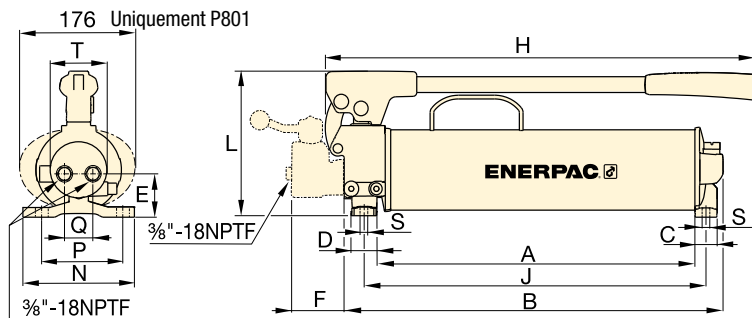
Tableau des vitesses

Pour déterminer la vitesse approximative d'un vérin, voir dans nos « Pages Jaunes » le tableau des vitesses des vérins.

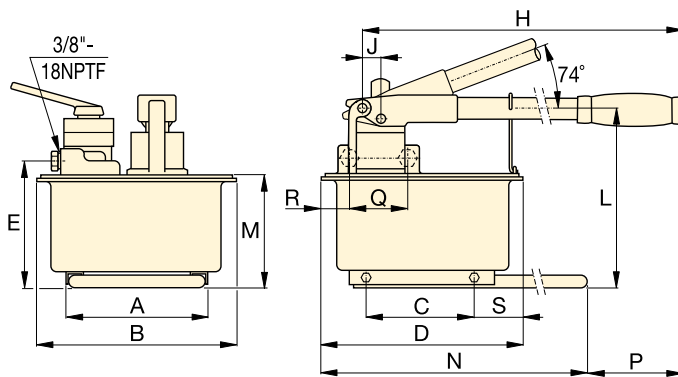
Page: 405



P39, P77



P80, P801, P84



P462, P464

Série P



Capacité du réservoir:

672 - 7423 cm³

Débit à pression nominale:

2,46 - 4,75 cm³/course

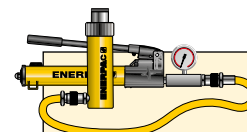
Pression de travail maximale:

700 bar



Pompes à main grande capacité

Les modèles **P462** et **P464** sont dotés de réservoirs plus grands et délivrent un haut débit dès le 1er étage. Ces pompes sont idéales pour actionner des vérins de haute capacité.



Ensembles pompe et vérin

Pompe **P80** est disponible sous forme d'ensemble (manomètre, pompe, flexible, raccord rapide, vérin) pour vous faciliter la sélection.

Page: 62



Tableau de sélection

Pour une sélection correcte de la pompe à main convenant à votre application prière de consulter nos « Pages Jaunes ».

Page: 398

Course du piston (mm)	Dimensions (mm)																(kg)	Référence
	A	B	C	D	E	F	H	J	L	M	N	P	Q	R	S	T		
25,4	383	480	30	35	37	-	550	416	163	-	140	111	-	-	8,4	-	6,2	P39
25,4	391	487	30	35	47	-	550	424	163	-	140	111	-	-	8,4	-	7,1	P77
25,4	428	511	30	35	55	-	579	460	195	-	150	121	42	-	8,4	74	10,7	P80¹⁾
25,4	428	511	30	35	55	-	579	460	195	-	150	121	42	-	8,4	74	14,1	P801
25,4	428	510	30	35	55	70	579	460	195	-	150	121	38	-	8,4	74	11,8	P84³⁾
38,1	210	308	163	320	195	-	671	25	270	175	650	92	-	-	80	-	27,7	P462
38,1	210	308	163	320	195	-	671	25	270	175	650	92	89	68	80	-	27,7	P464³⁾