

▼ PTW1000



## Produttività

- La rotazione continua ad alta velocità assicura una coppia in uscita costante
- La struttura a basso attrito del riduttore epicicloidale riduce al minimo l'usura ed estende i tempi di attività.

## Sicurezza

- Il design ergonomico e a vibrazioni ridotte riduce l'affaticamento e il rischio di lesioni legate alle vibrazioni a carico dell'operatore
- Il motore pneumatico offre prestazioni silenziose e costanti nelle varie applicazioni all'esterno e all'interno.

## Praticità

- L'attrezzo viene fornito con un braccio di reazione standard; è inoltre disponibile un ampio assortimento di bracci e accessori personalizzati
- Disponibile con o senza gruppo filtro/regolatore/lubrificante (FRL)
- Certificato di calibratura fornito con ogni attrezzo.



◀ L'attrezzo PTW1000 esegue rapidamente la manutenzione di questa flangia.

## Rotazione continua Coppia controllata



### Certificato di calibratura

Tutti gli attrezzi della serie PTW hanno ricevuto la certificazione CE e vengono forniti con un certificato di calibratura.



### Gruppo filtro/regolatore/ lubrificante con tubo flessibile dell'aria FRL120C

Tutti gli attrezzi della serie PTW vengono forniti completi di braccio di reazione standard e gruppo filtro/regolatore/lubrificante (FRL120C).



### Serie MCS, Sistema mobile di calibrazione

Per verificare la precisione del serraggio, eseguire prove di calibratura e creare certificati di calibratura prima di utilizzare gli utensili di serraggio a rotazione continua per le varie applicazioni in sede.

Pagina: **264**

▼ Le chiavi dinamometriche pneumatiche della serie PTW rappresentano la scelta ideale per le applicazioni in cui la velocità e la precisione sono fondamentali, ad esempio la manutenzione.



# Chiavi dinamometriche pneumatiche



## Chiavi dinamometriche pneumatiche serie PTW

Le chiavi dinamometriche pneumatiche serie PTW Enerpac sono state progettate per applicazioni che richiedono una velocità e un controllo elevati.

La confezione standard comprende una chiave dinamometrica accompagnata da un certificato di calibratura, un gruppo FRL (filtro/regolatore/lubrificante) e un tubo flessibile dell'aria lungo 3 m e con un diametro pari a 1/2 pollici (13 mm), che collega il gruppo FRL alla chiave. Una volta collegati i tubi flessibili dell'aria, l'operatore non dovrà fare altro che

regolare la pressione dell'aria sul gruppo FRL fino a raggiungere la coppia desiderata, utilizzando il certificato di calibratura. Dopodiché, l'attrezzo sarà pronto per l'uso. \*

La fonte di aria utilizzata con il sistema PTW deve essere regolata e/o limitata a 8,3 bar e deve poter fornire un volume pari ad almeno 85 m<sup>3</sup>/h a 6,9 bar. Per collegare il gruppo FRL all'alimentazione dell'aria, occorre impiegare un tubo flessibile separato da 1/2 pollici (non incluso).

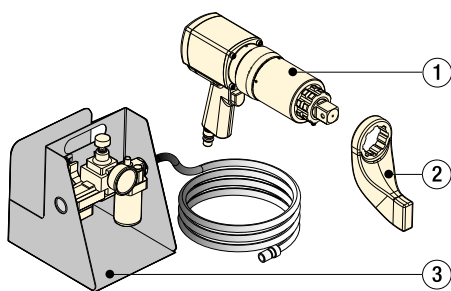
\* Per consultare istruzioni più dettagliate, fare riferimento al manuale di istruzioni.

## Serie PTW

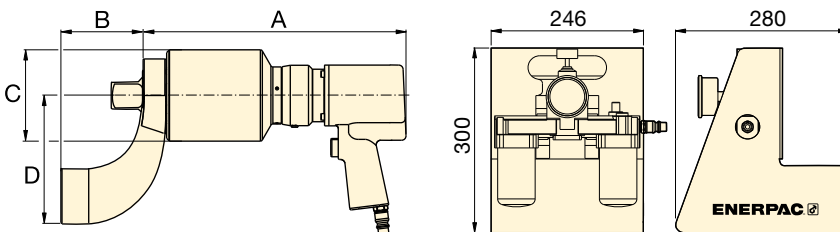


Coppia nominale:  
**8135 Nm**

Gamma degli adattatori quadri:  
**3/4 - 1 - 1 1/2 pollici**



- ① Chiave dinamometrica PTW
- ② Braccio di reazione standard
- ③ Gruppo filtro/regolatore/lubrificante FRL120C con tubo flessibile dell'aria da 3 metri



## Accessori

Enerpac offre una linea completa di accessori che include un'ampia scelta di bracci di reazione e adattatori.

Pagina: 260



## Bussole serie BSH

Bussole heavy-duty Impact per chiavi dinamometriche.

Pagina: 216



## Chiave di contrasto

La chiave serve a impedire la rotazione del controdado in fase di tensionamento o allentamento. Due misure di esagono in un utensile.

Pagina: 217

## ▼ TABELLA DI SELEZIONE

Tutti gli attrezzi vengono forniti completi di braccio di reazione standard e FRL120C.

Coppia minima		Coppia nominale		Adattatore quadro (pollici)	Modello <sup>1)</sup> (FRL120C incluso)	Velocità (RPM)	Dimensioni (mm)				Peso (kg) <sup>2)</sup>
(Nm)	(Ft.lbs)	(Nm)	(Ft.lbs)				A	B	C	D	
407	300	1356	1000	3/4	<b>PTW1000-75C</b>	12,6	272	83	72	130	7,9
407	300	1356	1000	1	<b>PTW1000C</b>	12,6	272	83	72	130	8,2
678	500	2712	2000	1	<b>PTW2000C</b>	8,0	286	83	79	133	8,8
1220	900	4067	3000	1	<b>PTW3000C</b>	3,1	343	83	95	133	10,4
1763	1300	8135	6000	1 1/2	<b>PTW6000C</b>	2,5	366	114	127	178	17,7

<sup>1)</sup> Per ordinare l'attrezzo senza FRL120C, rimuovere il suffisso "C" dal codice modello (ad es.: **PTW3000**).

<sup>2)</sup> Il peso indicato non comprende il braccio di reazione. Il braccio di reazione dei modelli PTW1000, PTW2000 e PTW3000 pesa 1,3 kg, mentre quello del modello PTW6000 pesa 3,5 kg.

▼ Accessori per chiavi dinamometriche PTW



- Accessori per ampliare ulteriormente il campo di applicazione delle chiavi dinamometriche pneumatiche
- Adattatore esteso aumentano l'adattamento degli strumenti nelle aree ad accesso limitato.



### Accessori PTW

Enerpac offre i seguenti accessori per supportare una serie di applicazioni in settori quali l'industria estrattiva, la produzione di energia e il settore petrolifero e del gas. Per altri accessori personalizzati non illustrati qui, contattare Enerpac.



### Applicazioni

Le chiavi PTW sono state progettate per applicazioni che richiedono una velocità e un controllo elevati.

#### Industria mineraria

- Manutenzione dei binari
- Manutenzione dei carrelli
- Manutenzione delle ruote
- Manutenzione delle pale

#### Produzione di energia

- Bulloni delle turbine
- Segmenti di torri
- Carter delle turbine

#### Settore dell' Oil & Gas

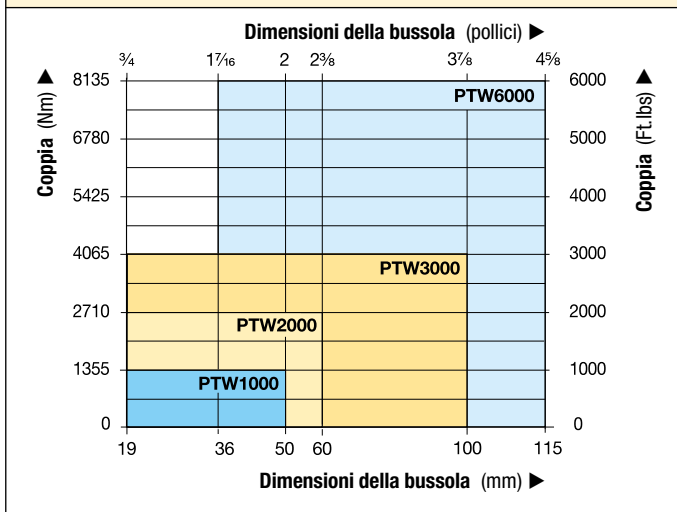
- Flange dei tubi
- Valvole
- Coperchi dei passi d'uomo
- Recipienti a pressione

▼ Le chiavi dinamometriche pneumatiche della serie PTW rappresentano la scelta ideale per le applicazioni in cui la velocità e la precisione sono fondamentali, ad esempio la manutenzione.



# Accessori per chiavi dinamometriche PTW

## SCELTA DELLA CHIAVE DINAMOMETRICA

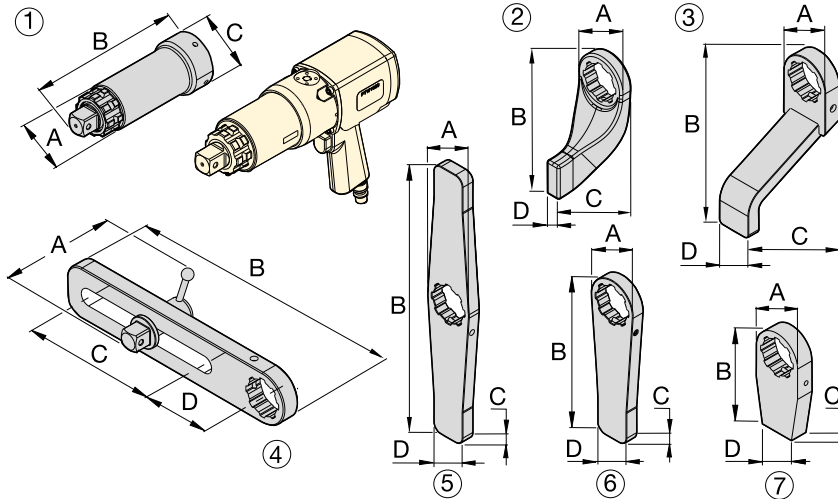


## Serie PTW



Coppia nominale:  
**8135 Nm**

Gamma degli adattatori quadri:  
**3/4 - 1 - 1 1/2 pollici**



### Bussole serie BSH

Bussole heavy-duty Impact per chiavi dinamometriche. Per maggiori dettagli:

Pagina: **216**



### Chiave di contrasto

La chiave serve a impedire la rotazione del controdado in fase di tensionamento o allentamento. Due misure di esagono in un utensile.

Pagina: **217**

## Accessori opzionali

### Da utilizzare con i modelli PTW1000, 2000 e 3000

N.	Descrizione	Modello	Applicazione	Dimensioni (mm)			
				A	B	C	D
1	Adattatore esteso da 6" (152 mm)	ED6TWS	Principalmente destinata ai bulloni presenti sulle ruote degli autocarri	62	206	73	-
1	Adattatore esteso da 12" (305 mm)	ED12TWS	Principalmente destinata ai bulloni presenti sulle ruote degli autocarri	62	384	73	-
1	Adattatore esteso da 18" (457 mm)	ED18TWS	Principalmente destinata ai bulloni presenti sulle ruote degli autocarri	62	511	73	-
2	Braccio di reazione standard	RATWS	Braccio standard incluso con i modelli PTW	76	172	102	21
3	Braccio di reazione esteso	ERATWS	Piastra lunga per prese a muro incassate	73	150	202	51
4	Braccio di reazione scorrevole	SLRATWS	Per la parte centrale di bulloni distanziati e irregolari	112	381	203	102
5	Braccio di reazione dritto doppio	DSATWS	Riduce il tempo necessario per riposizionare il braccio*	73	406	19	102
6	Braccio di reazione dritto	SRATWS	Piastra lunga per punti di reazione distanziati	73	240	19	51
7	Braccio di reazione adattabile **	BLTWS	Componenti saldabili e adattabili a diverse applicazioni **	72	151	25	51

### Da utilizzare con i modelli PTW000

1	Adattatore esteso da 6" (152 mm)	ED6TWL	Principalmente destinata ai bulloni presenti sulle ruote degli autocarri	84	232	102	-
1	Adattatore esteso da 12" (305 mm)	ED12TWL	Principalmente destinata ai bulloni presenti sulle ruote degli autocarri	84	384	102	-
2	Braccio di reazione standard	RATWL	Braccio standard incluso con i modelli PTW	102	229	146	32
3	Braccio di reazione esteso	ERATWL	Piastra lunga per prese a muro incassate	102	254	184	64
4	Braccio di reazione scorrevole	SLRATWL	Per la parte centrale di bulloni distanziati e irregolari	152	419	190	114
5	Braccio dritto doppio	DSATWL	Riduce il tempo necessario per riposizionare il braccio*	102	508	32	57
6	Braccio di reazione dritto	SRATWL	Piastra lunga per punti di reazione distanziati	102	305	32	57
7	Braccio di reazione adattabile **	BLTWL	Componenti saldabili e adattabili a diverse applicazioni **	102	152	32	57

\* Il tempo necessario a riposizionare il braccio tra i ripetuti spostamenti necessari per il serraggio e l'allentamento.

\*\* AVVERTENZA: Prima di utilizzare i bracci di reazione adattabili, è necessario sottoporli a un trattamento termico a HRC 38-42.