

▼ Foto: PUJ1200B



- **Diseño compacto y liviano**
- **Manija grande y cómoda para facilitar su transporte**
- **La operación con dos velocidades reduce la duración de los ciclos y en consecuencia mejora la productividad**
- **El motor universal de 50/60 ciclos de 115 VCA funciona aún con 60 voltios**
- **Control remoto del motor de 24 VCC, a una distancia de 10 pies para dar mayor seguridad al operario**
- **Arranca con plena carga**
- **La cubierta moldeada de alta resistencia con manija integrada protege al motor contra cualquier contaminación o daño**
- **Diseñada para un régimen de trabajo intermitente**

▼ Una bomba económica, la PUJ1200B se utiliza con un RCS302 para reposicionar un elevador de tijera y simplificar el mantenimiento.



Alto rendimiento, peso liviano



Mangueras:

Enerpac ofrece una línea completa de mangueras hidráulicas de gran calidad. Para asegurar la integridad de su sistema, utilice únicamente mangueras hidráulicas Enerpac.

Página: 148



Manómetros

Reducen el riesgo de sobrecarga al mínimo y garantizan que su equipo brindará un servicio confiable y duradero. Para utilizar con la bomba económica se sugieren el indicador G2535L y el adaptador de indicador GA3.

Para conocer la línea completa de manómetros, consulte la sección "Componentes del sistema".

Página: 147



Tabla de velocidades

Para determinar cómo funcionará su cilindro con la bomba económica de 0.5 hp, consulte la Tabla de velocidades de bombas y cilindros en las "Páginas Amarillas".

Página: 409

Utilizada con cilindro	Capacidad de aceite (gal)	Número de modelo*	Presión nominal*	
			(psi)	
			1ª etapa	2ª etapa
Simple acción	0.50	PUD1100B	200	10,000
	1.00	PUD1101B	200	10,000
	0.50	PUD1300B	200	10,000
	1.00	PUD1301B	200	10,000
	0.50	PUJ1200B	200	10,000
	1.00	PUJ1201B	200	10,000
Doble acción	0.50	PUJ1400B	200	10,000
	1.00	PUJ1401B	200	10,000



Usos de la bomba económica

La bomba económica es ideal para el accionamiento en cilindros o herramientas hidráulicas de pequeña y mediana capacidad. Su diseño liviano y compacto hacen de ella una herramienta óptima para aplicaciones en las que se necesita facilitar el transporte de la bomba.

El motor universal funciona bien con cables de extensión o fuentes de energía eléctrica suministrada por generador.

Si necesita más ayuda con su aplicación, consulte las "Paginas Amarillas".

Serie PUD1100

- Permite el avance o retracción automática de cilindros de simple acción

- Ideal para aplicaciones de perforación
- Para aplicaciones que no requieren la retención de la carga
- Control remoto con cable de 10 pies que controla el funcionamiento del motor y de la válvula

Serie PUD1300

- Brinda avance/retracción/retracción de cilindros de simple acción
- Control remoto con cable de 10 pies controla el funcionamiento operación del motor y de la válvula
- Ideal para aplicaciones que requieren operación remota de válvula

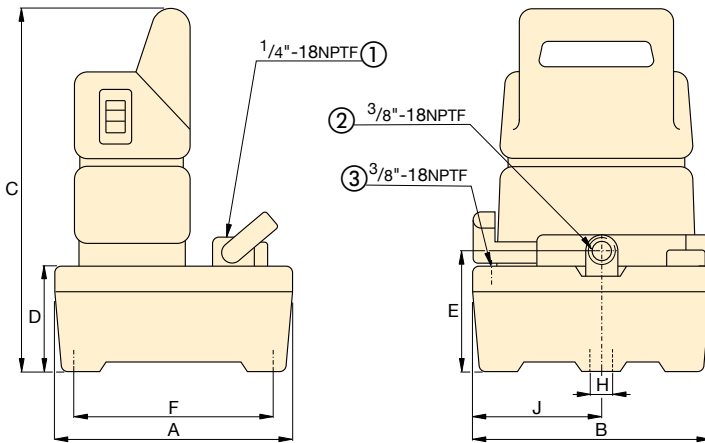
Serie PUJ

- Disponible con válvulas de 3 y 4 vías para cilindros de acción simple y doble
- Control remoto con cable de 10 pies que controla el funcionamiento del motor
- Las válvulas manuales proporcionan el control de herramientas de avance/retracción



Página: 399

NOTA: el marcado CE de conformidad solo se aplica a las bombas con el sufijo "E".



- 1 Conexión para el manómetro (PUJ1200/1201)
- 2 Conexión de salida
- 3 Conexión para el depósito

Serie PU

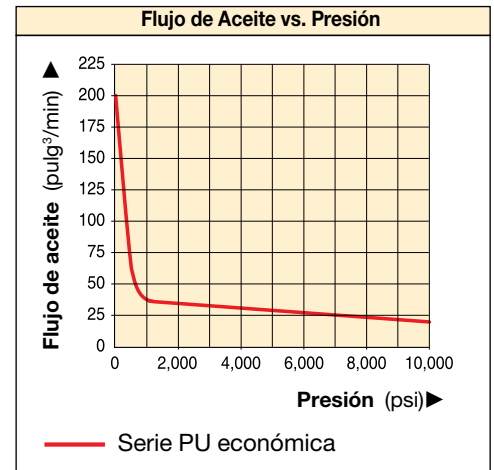


Capacidad del depósito:
0.5 - 1.0 galón

Flujo a presión nominal:
20 pulg³/min.

Potencia del motor:
0.5 hp

Presión de operación máxima:
10,000 psi



Flujo de salida (pulg ³ /min)		Tipo de válvula	Consumo de corriente (amperios)	Voltaje del motor (VCA)	Nivel de ruido (dBA)	Dimensiones (pulg)								Peso (libras)	Número de model*
1ª etapa	2ª etapa					A	B	C	D	E	F	H	J		
200	20	Descarga **	9.5	115	85	9.62	9.62	14.25	4.00	4.72	8.00	0.40	5.25	26	PUD1100B
200	20		9.5	115	85	14.50	12.18	14.72	4.15	5.12	12.74	0.40	5.62	35	PUD1101B
200	20	Descarga y retención	9.5	115	85	9.62	9.62	14.25	4.00	4.72	8.00	0.40	5.25	26	PUD1300B
200	20		9.5	115	85	14.50	12.18	14.72	4.15	5.12	12.74	0.40	5.62	35	PUD1301B
200	20	3-vías, 2-pos.	9.5	115	85	9.62	9.62	14.25	4.00	4.72	8.00	0.40	5.25	24	PUJ1200B
200	20		9.5	115	85	14.50	12.18	14.72	4.15	5.12	12.74	0.40	5.62	31	PUJ1201B
200	20	4-vías, 3-pos.	9.5	115	85	9.62	9.62	14.25	4.00	4.72	8.00	0.40	5.25	29	PUJ1400B
200	20		9.5	115	85	14.50	12.18	14.72	4.15	5.12	12.74	0.40	5.62	36	PUJ1401B

* Para el caso de aplicaciones de 230 voltios, reemplace el sufijo "B" por el "E". * NOTA: el marcado CE de conformidad solo se aplica a las bombas con el sufijo "E".

** Válvula eléctrica de descarga rápida para retracción automática de los cilindros.