

▼ Vérins télescopiques de faible hauteur, série RLT



- Simple effet, retour sous charge
- Le traitement de surface par nitrocarburation tant à l'intérieur qu'à l'extérieur offre une protection contre la corrosion
- Pour une utilisation dans les espaces confinés : positionnement de machine, fixation d'outil
- Trous pour boulons de montage pour faciliter la fixation
- Jusqu'à 3 % de charge latérale à pleine capacité
- Facteur de sécurité intégré conforme aux normes ASME B30.1 et EN1494
- Raccord rapide CR400 pour une compatibilité avec les produits standard
- Acier fortement allié pour une résistance maximale.

Pour vérins à course allongée dans les espaces confinés



Vérins télescopiques de faible hauteur, série RLT

Les vérins télescopiques compacts de faible hauteur Enerpac sont disponibles avec deux ou trois pistons, et permettent de lever des charges sur une hauteur allant jusqu'à 40 mm, en un seul mouvement. Le traitement des surfaces interne et externe par nitrocarburation offre une résistance aux charges latérales et une protection contre la corrosion inégales pour une utilisation en toute sécurité dans les conditions les plus difficiles. La plus grande longueur de course des vérins télescopiques vous permet de gagner du temps et de simplifier vos projets en déplaçant la charge sur une plus grande distance et en évitant le recours à des dispositifs de calage temporaires.



Vérins multi-étages

1er étage : capacité de charge maximale à la course minimale.
2e étage : course plus grande, mais avec une capacité plus faible que celle du 1er étage.
Étage final : extension maximale de la course, mais avec la capacité la plus faible.



Capacité du vérin à sa course maximale tonnes (kN)	Course maximale (mm)	Référence	Hauteur tige rentrée A (mm)	Hauteur tige sortie B (mm)	Capacité d'huile (cm³)
4,4 (43)	17	RLT40	45,0	62,0	21
4,4 (43)	23	RLT41	54,0	77,0	51
11,4 (111)	18	RLT110	54,5	72,5	48
11,4 (111)	40	RLT111	89,0	129,0	241
23,7 (232)	27	RLT230	75,0	102,0	150
23,7 (232)	32	RLT231	96,0	128,0	303
31,5 (309)	29	RLT311	89,0	118,0	224
50,6 (496)	26	RLT501	96,0	122,0	283
74,1 (727)	26	RLT741	114,0	140,0	426

Vérins télescopiques de faible hauteur, simple effet



Pompes à retour automatique

Afin d'améliorer la productivité et la rétraction du piston, Enerpac propose

des configurations de valve conçues pour augmenter les vitesses de rétraction du vérin ; les pompes des séries ZU4 et ZE disposent de la **technologie de valve Venturi**, afin de faciliter le retour rapide des vérins à simple effet sous charge et par ressort. Parcourez le site enerpac.com pour plus de détails.

Page: 123



Collecteur 4 voies complet avec jauges

Prêt à l'emploi, il combine facilité de transport et commodité dans un design robuste et ergonomique.

Les raccords femelles CR400 Enerpac présents sur tous les ports permettent une connexion rapide du manifold à 4 vérins maximum. Les jauges 700 bars à la glycérine permettent aux opérateurs de travailler en toute sécurité. Le tout protégé par un cadre de protection robuste.

Type de manifold (utilisé pour les vérins)	Référence
4x, simple effet	AMGC41
4x, double effet	AMGC42

Série RLT



Capacité :

4,4 à 74,1 tonnes

Course :

17 à 40 mm

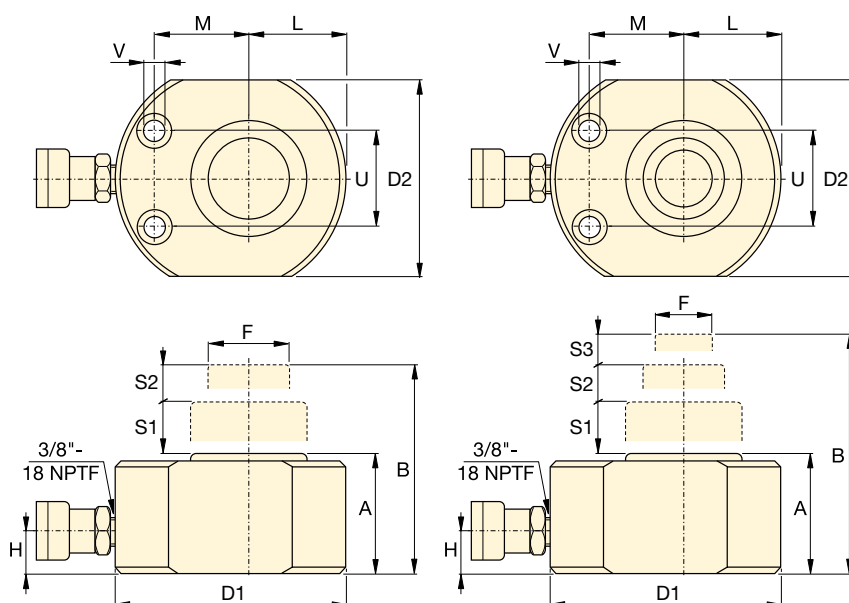
Pression de travail maximale :

700 bars



AVERTISSEMENT: Si plusieurs vérins télescopiques doivent être contrôlés simultanément, Enerpac recommande l'utilisation de pompes de levage

synchrones de la série EVO. Enerpac conseille de ne pas utiliser les pompes à débit fractionné de la série SFP pour faire fonctionner plusieurs vérins télescopiques à la fois en raison de la différence de volume sur les différentes étapes.



Vérins RLT

Dimensions des trous de montage (mm)

Référence	Entraxe des boulons U	Diamètre de trou V	Contre-alésage, diamètre	Contre-alésage, profondeur
RLT40	37	6,5	11	7
RLT41	50	9,0	14	9
RLT110	50	9,0	14	9
RLT111	76	13,0	20	13
RLT230	67	13,0	20	13
RLT231	76	6,5	11	7
RLT311	76	13,0	20	13
RLT501	76	6,5	11	7
RLT741	117	9,0	14	9

1er étage		2e étage		3e étage		Diamètre extérieur D1 x D2 (mm)	Diamètre de piston F (mm)	Dist. base-orifice d'avancée H (mm)	Dist. piston-corps L (mm)	Dist. piston-trou de montage M (mm)	🏋️ (kg)	Référence
Capacité tonnes (kN)	Course S1 (mm)	Capacité tonnes (kN)	Course S2 (mm)	Capacité tonnes (kN)	Course S3 (mm)							
11,4 (111)	11	4,4 (43)	6	-	-	83 x 56	25	20	29,0	33	1,8	RLT40
23,7 (232)	11	11,4 (111)	7	4,4 (43)	5	102 x 80	25	20	41,0	39	3,1	RLT41
23,7 (232)	11	11,4 (111)	7	-	-	102 x 80	38	20	41,0	39	3,0	RLT110
74,1 (727)	16	31,5 (309)	13	11,4 (111)	11	165 x 140	38	25	70,5	66	13,1	RLT111
50,6 (496)	16	23,7 (232)	11	-	-	140 x 114	57	20	58,0	56	7,6	RLT230
94,7 (929)	16	50,6 (496)	10	23,7 (232)	6	178 x 162	57	29	89,0	70	17,3	RLT231
74,1 (727)	16	31,5 (309)	13	-	-	165 x 140	60	25	70,5	66	13,0	RLT311
94,7 (929)	16	50,6 (496)	10	-	-	178 x 162	78	29	89,0	70	17,3	RLT501
143,5 (1407)	16	74,1 (727)	10	-	-	216 x 196	95	35	108,0	78	30,4	RLT741