

▼ De gauche à droite: RR10013, RR1502, RR20013, RR1010, RR7513



- Col fileté, tige taraudée et trous pour fixation sur le fond pour un montage facile (sur la plupart des modèles)
- Peinture cuite au four pour une meilleure résistance
- Tête trempée amovible, protège la tige pendant les opérations de levage et de poussée
- Soupape de sécurité incorporée, empêche les surpressions accidentelles
- Tous les modèles sont équipés de raccords rapides CR400
- Joint racleur protégeant de la pollution pour améliorer la durée de vie.

▼ Une méthode de glissement latéral du tablier a été utilisée pour faire glisser le nouveau pont dans sa position finale. Deux vérins hydrauliques à double effet de la série RR, avec pompes électriques de la série ZU4, ont été utilisés pour pousser le pont en position sur des éléments de glisse en PTFE.



Souplesse d'emploi et performances

Pour les travaux les plus durs, la précision nécessaire pour les cycles industriels.



Têtes

Jusqu'à 75 tonnes les tiges des vérins des séries RR possèdent des trous de fixation pour l'installation de tête oscillantes de la série CATS.

Page: **41**



Meilleure performance

La gamme de pompes électriques de la classe Z, équipée de distributeurs à commande manuelle ou électrique 4 voies, se combinent parfaitement avec les vérins de la série RR.

Page: **96**

▼ Dans cette presse hydraulique spéciale, des vérins RR assurent puissance et précision.



Vérins double effet à grande course



Sélection de la pompe

Un vérin à double effet doit être striés vissés amovibles. Pour les têtes oscillantes optionnelles voir le tableau de sélection.

Page: 75

▼ TABLEAU DE SÉLECTION RAPIDE

Pour informations techniques complètes voir page suivante.

Capacité du vérin tonnes (kN)	Course (mm)	Référence	Surface effective du vérin (cm ²)		Capacité d'huile (cm ³)		Hauteur tige rentrée (mm)
			Poussée	Traction	Poussée	Traction	
10 (101)	254	RR1010	14,5	4,8	368	122	409
	305	RR1012	14,5	4,8	442	147	457
30 (295)	209	RR308	42,1	19,1	879	400	394
	368	RR3014	42,1	19,1	1549	703	549
50 (498)	156	RR506	71,2	21,5	1111	335	331
	334	RR5013	71,2	21,5	2378	718	509
	511	RR5020	71,2	21,5	3638	1099	733
75 (718)	156	RR756	102,6	31,4	1601	490	347
	333	RR7513	102,6	31,4	3417	1046	525
95 (933)	168	RR1006	133,3	62,2	2238	1045	357
	333	RR10013	133,3	62,2	4439	2071	524
	460	RR10018	133,3	62,2	6132	2861	687
140 (1386)	57	RR1502	198,1	95,4	1129	544	183
	156	RR1506	198,1	95,4	3090	1488	385
	333	RR15013	198,1	95,4	6597	3177	582
	815	RR15032	198,1	95,4	16.145	7775	1116
200 (1995)	152	RR2006	285,0	145,3	4332	2209	430
	330	RR20013	285,0	145,3	9405	4795	608
	457	RR20018	285,0	145,3	13.025	6640	765
	610	RR20024	285,0	145,3	17.385	8863	917
	914	RR20036	285,0	145,3	26.049	13.280	1222
1219	RR20048	285,0	145,3	34.741	17.712	1527	
325 (3201)	153	RR3006	457,3	243,2	6997	3721	485
	305	RR30012	457,3	243,2	13.947	7418	638
	457	RR30018	457,3	243,2	20.889	11.114	790
	609	RR30024	457,3	243,2	27.850	14.811	943
	915	RR30036	457,3	243,2	41.843	22.253	1247
1219	RR30048	457,3	243,2	55.745	29.646	1552	
440 (4292)	152	RR4006	613,1	328,1	9319	4987	538
	305	RR40012	613,1	328,1	18.700	10.007	690
	457	RR40018	613,1	328,1	28.018	14.995	843
	610	RR40024	613,1	328,1	37.400	20.014	995
	914	RR40036	613,1	328,1	56.037	29.988	1300
	1219	RR40048	613,1	328,1	74.737	39.996	1605
520 (5108)	153	RR5006	729,7	405,4	11.164	6203	577
	305	RR50012	729,7	405,4	22.256	12.365	730
	457	RR50018	729,7	405,4	33.347	18.526	882
	609	RR50024	729,7	405,4	44.440	24.689	1035
	915	RR50036	729,7	405,4	66.768	36.973	1339
	1219	RR50048	729,7	405,4	88.951	49.418	1644

Série RR



Capacité:

10 - 520 tonnes

Course:

57 - 1219 mm

Pression de travail maximale:

700 bar



Enerpac série HCR

Si votre application ne requière pas une précision élevée, les vérins Enerpac de la série HCR peuvent être une bonne alternative.

Page: 52



Tableau des vitesses

Pour déterminer la vitesse d'un vérin, voir dans nos 'Pages Jaunes' le tableau des vitesses des vérins.

Page: 405



Sélection de la pompe

Un vérin à double effet doit être alimenté par une pompe munie d'un distributeur à 4 voies.

Type de tête	Référence du vérin	Référence de la tête
Lisse	RR10	A102F
	RR10	CATS12
Oscillante	RR30	CATS52
	RR50	CATS100
	RR75	CATS100

Têtes standard:

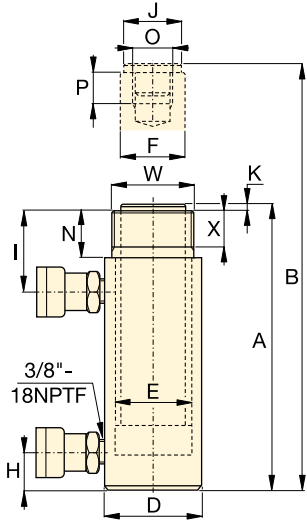
Striée	RR10	A102G
	RR30	A252G

Pour informations complémentaires concernant les têtes.

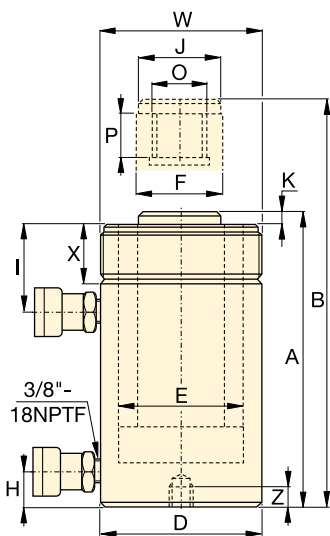
Page: 10

Série RR, Vérins double effet à grande course

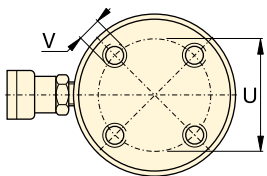
ENERPAC 



RR1010 - RR3014

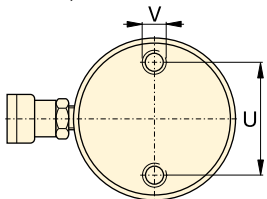


RR506 - RR50048



RR1006 - RR30048

Sans trous de montage:
RR506, 5013
RR756, 7513
RR1502, 15032



RR4006 - RR50048

Les emplacements des trous de montage de la base sont donnés à titre indicatif, car ils sont dépendants de l'assemblage.



La force retour de certains vérins RR peut être inférieure à la valeur théorique, lorsque la soupape de sécurité est réglée à une faible pression.

RR308/3014: 275 bar
RR506/5013/5020: 480 bar
RR756/7513: 495 bar

◀ Pour les caractéristiques complètes voir page précédente

Capacité du vérin tonnes	Course (mm)	Référence	Capacité max. du vérin (kN)		Surface effective du vérin (cm ²)		Capacité d'huile (cm ³)		Hauteur tige rentrée A (mm)	Hauteur tige sortie B (mm)	Ø extérieur D (mm)
			Pouss.	Tract.	Poussée	Traction	Poussée	Traction			
10	254	RR1010 *	101	33	14,5	4,8	368	122	409	663	73
	305	RR1012 *	101	33	14,5	4,8	442	147	457	762	73
30	209	RR308 *	295	53	42,1	19,1	879	400	394	603	101
	368	RR3014 *	295	53	42,1	19,1	1549	703	549	917	101
50	156	RR506	498	103	71,2	21,5	1111	335	331	487	127
	334	RR5013	498	103	71,2	21,5	2378	718	509	843	127
	511	RR5020	498	103	71,2	21,5	3638	1099	733	1244	127
75	156	RR756	718	156	102,6	31,4	1601	490	347	503	146
	333	RR7513	718	156	102,6	31,4	3417	1046	525	858	146
95	168	RR1006	933	435	133,3	62,2	2238	1045	357	525	177
	333	RR10013	933	435	133,3	62,2	4439	2071	524	857	177
	460	RR10018	933	435	133,3	62,2	6132	2861	687	1147	177
140	57	RR1502	1386	668	198,1	95,4	1129	544	183	240	203
	156	RR1506	1386	668	198,1	95,4	3090	1488	385	541	203
	333	RR15013	1386	668	198,1	95,4	6597	3177	582	915	203
	815	RR15032	1386	668	198,1	95,4	16.145	7775	1116	1931	203
200	152	RR2006	1995	1017	285,0	145,3	4332	2209	430	582	247
	330	RR20013	1995	1017	285,0	145,3	9405	4795	608	938	247
	457	RR20018	1995	1017	285,0	145,3	13.025	6640	765	1222	247
	610	RR20024	1995	1017	285,0	145,3	17.385	8863	917	1527	247
	914	RR20036	1995	1017	285,0	145,3	26.049	13.280	1222	2136	247
	1219	RR20048	1995	1017	285,0	145,3	34.741	17.712	1527	2746	247
325	153	RR3006	3201	1703	457,3	243,2	6997	3721	485	638	311
	305	RR30012	3201	1703	457,3	243,2	13.947	7418	638	943	311
	457	RR30018	3201	1703	457,3	243,2	20.889	11.114	790	1247	311
	609	RR30024	3201	1703	457,3	243,2	27.850	14.811	943	1552	311
	915	RR30036	3201	1703	457,3	243,2	41.843	22.253	1247	2162	311
	1219	RR30048	3201	1703	457,3	243,2	55.745	29.646	1552	2771	311
440	152	RR4006	4292	2297	613,1	328,1	9319	4987	538	690	358
	305	RR40012	4292	2297	613,1	328,1	18.700	10.007	690	995	358
	457	RR40018	4292	2297	613,1	328,1	28.018	14.995	843	1300	358
	610	RR40024	4292	2297	613,1	328,1	37.400	20.014	995	1605	358
	914	RR40036	4292	2297	613,1	328,1	56.037	29.988	1300	2214	358
	1219	RR40048	4292	2297	613,1	328,1	74.737	39.996	1605	2824	358
520	153	RR5006	5108	2838	729,7	405,4	11.164	6203	577	730	397
	305	RR50012	5108	2838	729,7	405,4	22.256	12.365	730	1035	397
	457	RR50018	5108	2838	729,7	405,4	33.347	18.526	882	1339	397
	609	RR50024	5108	2838	729,7	405,4	44.440	24.689	1035	1644	397
	915	RR50036	5108	2838	729,7	405,4	66.768	36.973	1339	2254	397
	1219	RR50048	5108	2838	729,7	405,4	88.951	49.418	1644	2863	397

* Pour RR1010 et RR1012 : N = 32 mm ; pour RR308 et RR3014 : N = 55 mm.

Vérins double effet à grande course

Capacité:
10 - 520 tonnes

Course:
57 - 1219 mm

Pression de travail maximale:
700 bar

Série
RR



Alésage du vérin E (mm)	Diam. du piston F (mm)	Base à l'orifice avance H (mm)	Extr. à orifice retour I (mm)	Dia-mètre tête J (mm)	Dépas-sement de la tige K (mm)	Taraudage tige O	Prof. taraudage P (mm)	Trous fixation base			Filetage col W (mm)	Long. filetage col X (mm)	Référence	
								Entr'-axe U (mm)	Ø Taraudage V	Prof. taraud. Z (mm)				
42,9	34,9	36	57	35	6	1" - 8	25	-	-	-	2¼" - 14	26	12	RR1010*
42,9	34,9	36	57	35	6	1" - 8	25	-	-	-	2¼" - 14	26	14	RR1012*
73,2	54,1	39	81	50	10	1½" - 16	25	-	-	-	3⁵⁄₁₆" - 12	49	18	RR308*
73,2	54,1	39	81	50	10	1½" - 16	25	-	-	-	3⁵⁄₁₆" - 12	49	29	RR3014*
95,2	79,5	28	76	71	2	1" - 12	25	-	-	-	5" - 12	44	30	RR506
95,2	79,5	28	76	71	2	1" - 12	25	-	-	-	5" - 12	44	52	RR5013
95,2	79,5	57	76	71	2	1" - 12	25	76	½" - 13	25	5" - 12	44	68	RR5020
114,3	95,2	30	76	71	6	1" - 12	28	-	-	-	5¾" - 12	50	41	RR756
114,3	95,2	30	81	71	6	1" - 12	28	-	-	-	5¾" - 12	50	68	RR7513
130,3	95,2	38	71	76	3	1¾" - 12	35	139	¾" - 10	25	6⅞" - 12	50	61	RR1006
130,3	95,2	38	71	76	3	1¾" - 12	35	139	¾" - 10	25	6⅞" - 12	50	93	RR10013
130,3	95,2	41	92	76	3	1¾" - 12	35	139	¾" - 10	25	6⅞" - 12	50	117	RR10018
158,8	114,3	22	66	95	19	-	-	-	-	-	-	-	49	RR1502
158,8	114,3	49	84	114	19	3⅜" - 16	35	158	¾" - 16	28	8" - 12	55	93	RR1506
158,8	114,3	49	84	114	19	3⅜" - 16	35	158	¾" - 16	28	8" - 12	55	124	RR15013
158,8	114,3	76	88	114	19	3⅜" - 16	35	-	-	-	8" - 12	55	238	RR15032
190,5	133,4	57	96	133	22	-	-	127	1" - 8	25	-	-	147	RR2006
190,5	133,4	57	96	133	22	2½" - 12	63	127	1" - 8	25	9¾" - 12	54	199	RR20013
190,5	133,4	85	101	133	22	2½" - 12	63	127	1" - 8	25	9¾" - 12	54	204	RR20018
190,5	133,4	85	101	133	22	2½" - 12	63	127	1" - 8	25	9¾" - 12	54	279	RR20024
190,5	133,4	85	101	133	22	2½" - 12	63	127	1" - 8	25	9¾" - 12	54	383	RR20036
190,5	133,4	85	101	133	22	2½" - 12	63	127	1" - 8	25	9¾" - 12	54	483	RR20048
241,3	165,1	88	114	165	28	2½" - 12	82	158	1¼" - 7	44	12¼" - 12	58	200	RR3006
241,3	165,1	88	114	165	28	2½" - 12	82	158	1¼" - 7	44	12¼" - 12	58	312	RR30012
241,3	165,1	88	114	165	28	2½" - 12	82	158	1¼" - 7	44	12¼" - 12	58	385	RR30018
241,3	165,1	88	114	165	28	2½" - 12	82	158	1¼" - 7	44	12¼" - 12	58	469	RR30024
241,3	165,1	88	114	165	28	2½" - 12	82	158	1¼" - 7	44	12¼" - 12	58	628	RR30036
241,3	165,1	88	114	165	28	2½" - 12	82	158	1¼" - 7	44	12¼" - 12	58	780	RR30048
279,4	190,5	108	133	190	28	3" - 12	95	203	1½" - 6	50	14⅞" - 8	65	303	RR4006
279,4	190,5	108	133	190	28	3" - 12	95	203	1½" - 6	50	14⅞" - 8	65	399	RR40012
279,4	190,5	108	133	190	28	3" - 12	95	203	1½" - 6	50	14⅞" - 8	65	453	RR40018
279,4	190,5	108	133	190	28	3" - 12	95	203	1½" - 6	50	14⅞" - 8	65	597	RR40024
279,4	190,5	108	133	190	28	3" - 12	95	203	1½" - 6	50	14⅞" - 8	65	792	RR40036
279,4	190,5	108	133	190	28	3" - 12	95	203	1½" - 6	50	14⅞" - 8	65	980	RR40048
304,8	203,2	120	152	203	28	3¼" - 12	108	203	1¾" - 5	57	15⅝" - 8	79	432	RR5006
304,8	203,2	120	152	203	28	3¼" - 12	108	203	1¾" - 5	57	15⅝" - 8	79	589	RR50012
304,8	203,2	120	152	203	28	3¼" - 12	108	203	1¾" - 5	57	15⅝" - 8	79	680	RR50018
304,8	203,2	120	152	203	28	3¼" - 12	108	203	1¾" - 5	57	15⅝" - 8	79	816	RR50024
304,8	203,2	120	152	203	28	3¼" - 12	108	203	1¾" - 5	57	15⅝" - 8	79	1002	RR50036
304,8	203,2	120	152	203	28	3¼" - 12	108	203	1¾" - 5	57	15⅝" - 8	79	1224	RR50048