

▼ Mostrados da esquerda para direita: RR10013, RR1502, RR20013, RR1010, RR7513



- Roscas no colarinho e na haste e furos de montagem na base para facilitar a fixação (na maioria dos modelos)
- Acabamento com esmalte cozido para maior resistência à corrosão
- Assentos reforçados removíveis protegem a haste durante o levantamento e a prensagem
- Válvula de segurança embutida evita o excesso de pressurização acidental
- Engates rápidos CR400 incluídos em todos os modelos
- Raspador na haste reduz a contaminação, aumentando a vida útil do cilindro

▼ Estes cilindros de curso longo RR são fixados em um sistema deslizante e direcionável para tensionar, passo a passo, a montagem do telhado arqueado do Estádio Olímpico de Atenas, até sua posição final.



Os Equipamentos Mais Versáteis

Suficientemente robustos para os locais de trabalho mais difíceis, com projeto de precisão para utilização também em aplicações industriais de altos ciclos.



Assentos

Os cilindros Série RR até 75 toneladas possuem rosca na haste para instalação de assentos oscilantes Série CATS.

Os assentos oscilantes são presos ao êmbolo, permitindo o uso horizontal e de cabeça para baixo.

Página: 41



Desempenho Otimizado

A linha de bombas elétricas Z-Class Enerpac, equipadas com válvulas manuais ou solenóides de 4 vias, oferece combinações otimizadas com cilindros RR.

Página: 104

▼ Cilindros RR fornecem força e precisão para uma prensa hidráulica especial.



Cilindros de Dupla Ação com Curso Longo



Seleção de Bomba

Um cilindro de dupla ação deve ser acionado por uma bomba com válvula de 4 vias.

Página: 139

▼ TABELA DE SELEÇÃO RÁPIDA

Para informação técnica completa, consulte a próxima página.

Capacidade do Cilindro toneladas (kN)	Curso (mm)	Modelo	Área Efetiva do Cilindro (cm ²)		Capacidade de Óleo (cm ³)		Altura Fechada (mm)
			Avanço	Retorno	Avanço	Retorno	
10 (101)	254	RR1010*	14,5	4,8	368	122	409
	305	RR1012*	14,5	4,8	442	147	457
30 (295)	209	RR308*	42,1	19,1	879	400	394
	368	RR3014*	42,1	19,1	1549	703	549
50 (498)	156	RR506	71,2	21,5	1111	335	331
	334	RR5013	71,2	21,5	2378	718	509
	511	RR5020	71,2	21,5	3638	1099	733
75 (718)	156	RR756	102,6	31,4	1601	490	347
	333	RR7513	102,6	31,4	3417	1046	525
100 (933)	168	RR1006	133,3	62,2	2238	1045	357
	333	RR10013	133,3	62,2	4439	2071	524
	460	RR10018	133,3	62,2	6132	2861	687
150 (1386)	57	RR1502	198,1	95,4	1129	544	183
	156	RR1506	198,1	95,4	3090	1488	385
	333	RR15013	198,1	95,4	6597	3177	582
	815	RR15032	198,1	95,4	16145	7775	1116
200 (1995)	152	RR2006	285,0	145,3	4332	2209	430
	330	RR20013	285,0	145,3	9405	4795	608
	457	RR20018	285,0	145,3	13025	6640	765
	610	RR20024	285,0	145,3	17385	8863	917
	1219	RR20048	285,0	145,3	34741	17712	1527
300 (3201)	153	RR3006	457,3	243,2	6997	3721	485
	305	RR30012	457,3	243,2	13947	7418	638
	457	RR30018	457,3	243,2	20889	11114	790
	609	RR30024	457,3	243,2	27850	14811	943
	1219	RR30048	457,3	243,2	55745	29646	1552
400 (4292)	152	RR4006	613,1	328,1	9319	4987	538
	305	RR40012	613,1	328,1	18700	10007	690
	457	RR40018	613,1	328,1	28018	14995	843
	610	RR40024	613,1	328,1	37400	20014	995
	1219	RR40048	613,1	328,1	74737	39996	1605
500 (5108)	153	RR5006	729,7	405,4	11164	6203	577
	305	RR50012	729,7	405,4	22256	12365	730
	457	RR50018	729,7	405,4	33347	18526	882
	609	RR50024	729,7	405,4	44440	24689	1035
	1219	RR50048	729,7	405,4	88951	49418	1644

Série RR



Capacidade:

10 a 500 toneladas

Curso:

57 a 1219 mm

Pressão Máxima de Trabalho:

700 bar (10.000 psi)



Enerpac, Série HCR

Caso sua aplicação não exija altos ciclos, os cilindros Enerpac Série HCR podem ser a alternativa certa.

Página: 52



Tabela de Velocidade

Consulte a Tabela de Velocidade de Cilindros Enerpac em nossas "Páginas Amarelas" para determinar a velocidade aproximada de seu cilindro.

Página: 409



Assentos Tipo Encaixe Rápido Opcionais

Assentos tipo encaixe rápido opcionais para cilindros de dupla ação, Série RR:

Tipo do Assento	Modelo do Cilindro	Modelo do Assento
Liso	RR10	A102F
Oscilante	RR10	CATS12
	RR30	CATS52
	RR50, RR75	CATS100

Assentos Padrão

Estriado	RR10	A102G
	RR30	A252G

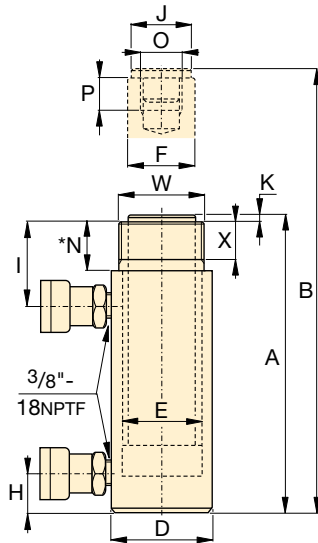
Para informações adicionais sobre assentos:

Página: 10

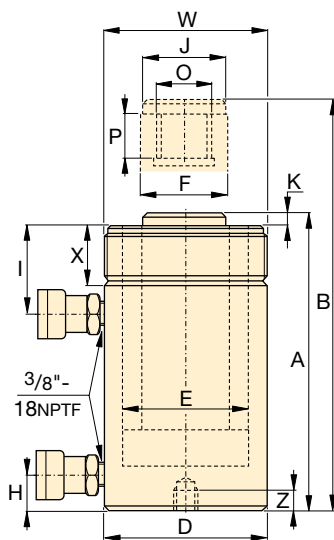


A capacidade de retorno de alguns cilindros RR pode ser menor do que os valores teóricos, como resultado do ajuste reduzido da válvula de pressão:

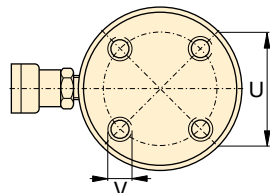
RR308/3014: 275 bar [4.000 psi]
 RR506/5013/5020: 480 bar [6.950 psi]
 RR756/7513: 495 bar [7.200 psi]



Modelos RR1010 a RR3014



Modelos RR506 a RR50048



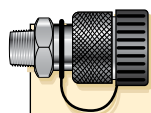
RR106 a RR30048
 Sem furos de montagem:
 RR506, 5013
 RR756, 7513
 RR1502, 15032

◀ Para uma descrição completa, consulte a página 41.

Capacidade do Cilindro (kN)	Curso (mm)	Modelo	Capacidade Máxima do Cilindro (toneladas)		Área Efetiva do Cilindro (cm ²)		Capacidade de Óleo (cm ³)		Altura Fechada	Altura Distendida	Ø Externo
			Avanço	Retorno	Avanço	Retorno	Avanço	Retorno	A (mm)	B (mm)	D (mm)
10 (101)	254	RR1010*	11,1	4,0	14,5	4,8	368	122	409	663	73
	305	RR1012*	11,1	4,0	14,5	4,8	442	147	457	762	73
30 (295)	209	RR308*	32,5	6,0	42,1	19,1	879	400	394	603	101
	368	RR3014*	32,5	6,0	42,1	19,1	1549	703	549	917	101
50 (498)	156	RR506	55,3	11,8	71,2	21,5	1111	335	331	487	127
	334	RR5013	55,3	11,8	71,2	21,5	2378	718	509	843	127
	511	RR5020	55,3	11,8	71,2	21,5	3638	1099	733	1244	127
75 (718)	156	RR756	79,6	17,6	102,6	31,4	1601	490	347	503	146
	333	RR7513	79,6	17,6	102,6	31,4	3417	1046	525	858	146
100 (933)	168	RR1006	103,2	48,0	133,3	62,2	2238	1045	357	525	177
	333	RR10013	103,2	48,0	133,3	62,2	4439	2071	524	857	177
	460	RR10018	103,2	48,0	133,3	62,2	6132	2861	687	1147	177
150 (1386)	57	RR1502	153,5	74,0	198,1	95,4	1129	544	183	240	203
	156	RR1506	153,5	74,0	198,1	95,4	3090	1488	385	541	203
	333	RR15013	153,5	74,0	198,1	95,4	6597	3177	563	915	203
	815	RR15032	153,5	74,0	198,1	95,4	16145	7775	1116	1931	203
200 (1995)	152	RR2006	221,0	112,5	285,0	145,3	4332	2209	430	582	247
	330	RR20013	221,0	112,5	285,0	145,3	9405	4795	608	938	247
	457	RR20018	221,0	112,5	285,0	145,3	13025	6640	765	1222	247
	610	RR20024	221,0	112,5	285,0	145,3	17385	8863	917	1527	247
	914	RR20036	221,0	112,5	285,0	145,3	26049	13280	1222	2136	247
	1219	RR20048	221,0	112,5	285,0	145,3	34741	17712	1527	2746	247
300 (3201)	153	RR3006	354,6	190,0	457,3	243,2	6997	3721	485	638	311
	305	RR30012	354,6	190,0	457,3	243,2	13947	7418	638	943	311
	457	RR30018	354,6	190,0	457,3	243,2	20889	11114	790	1247	311
	609	RR30024	354,6	190,0	457,3	243,2	27850	14811	943	1552	311
	915	RR30036	354,6	190,0	457,3	243,2	41843	22253	1247	2162	311
	1219	RR30048	354,6	190,0	457,3	243,2	55745	29646	1552	2771	311
400 (4292)	152	RR4006	475,4	255,0	613,1	328,1	9319	4987	538	690	358
	305	RR40012	475,4	255,0	613,1	328,1	18700	10007	690	995	358
	457	RR40018	475,4	255,0	613,1	328,1	28018	14995	843	1300	358
	610	RR40024	475,4	255,0	613,1	328,1	37400	20014	995	1605	358
	914	RR40036	475,4	255,0	613,1	328,1	56037	29988	1300	2214	358
	1219	RR40048	475,4	255,0	613,1	328,1	74737	39996	1605	2824	358
500 (5108)	153	RR5006	565,7	315,0	732,2	405,4	11164	6203	577	730	397
	305	RR50012	565,7	315,0	732,2	405,4	22256	12365	730	1035	397
	457	RR50018	565,7	315,0	732,2	405,4	33347	18526	882	1339	397
	609	RR50024	565,7	315,0	732,2	405,4	44440	24689	1035	1644	397
	915	RR50036	565,7	315,0	732,2	405,4	66768	36973	1339	2254	397
	1219	RR50048	565,7	315,0	732,2	405,4	88951	49418	1644	2863	397

*N: Para RR1010 e RR1012: N = 32 mm; para RR308 e RR3014: N = 56 mm.

Cilindros de Dupla Ação com Curso Longo



Engates Rápidos Incluídos!

Engates rápidos CR400 incluídos em todos os modelos. Adaptam-se a todas as mangueiras da Série HC.

Capacidade:

10 a 500 toneladas

Curso:

57 a 1219 mm

Pressão Máxima de Trabalho:

700 bar (10.000 psi)

Série RR



Ø Interno do Cilindro E (mm)	Ø da Haste F (mm)	Base até Entrada de Avanço H (mm)	Topo até Entrada de Retorno I (mm)	Ø do Assento J (mm)	Protuberância do Assento da Haste K (mm)	Rosca Interna da Haste O (pol)	Comprimento da Rosca da Haste P (mm)	Furos de Montagem da Base			Rosca do Colarinho W (pol)	Comprimento da Rosca do Colarinho X (mm)	Peso (kg)	Modelo
								Ø Entre Centros U (mm)	Roscas V (pol)	Profundidade da Rosca Z (mm)				
42,9	35,1	36	57	35	6	1-8	25	-	-	-	2¼-14	26	12	RR1010*
42,9	35,1	36	57	35	6	1-8	25	-	-	-	2¼-14	26	14	RR1012*
73,2	54,1	36	81	50	10	1½-16	25	-	-	-	3⅝-12	49	18	RR308*
73,2	54,1	39	81	50	10	1½-16	25	-	-	-	3⅝-12	49	29	RR3014*
95,2	79,5	28	76	71	2	1-12	25	-	-	-	5-12	44	30	RR506
95,2	79,5	28	76	71	2	1-12	25	-	-	-	5-12	44	52	RR5013
95,2	79,5	57	76	71	2	1-12	25	76	-	-	5-12	44	68	RR5020
114,3	95,2	30	76	71	6	1-12	28	-	-	-	5¾-12	50	41	RR756
114,3	95,2	30	81	71	6	1-12	28	-	-	-	5¾-12	50	68	RR7513
130,3	95,2	38	71	76	3	1¾-12	35	139	¾-10	25	6⅞-12	50	61	RR1006
130,3	95,2	38	71	76	3	1¾-12	35	139	¾-10	25	6⅞-12	50	93	RR10013
130,3	95,2	41	92	76	3	1¾-12	35	139	¾-10	25	6⅞-12	50	117	RR10018
158,8	114,3	22	66	93	1,5	-	-	-	-	-	-	-	49	RR1502
158,8	114,3	49	84	114	19	3⅝-16	35	158	¾-16	28	8-12	55	93	RR1506
158,8	114,3	49	84	114	19	3⅝-16	35	158	¾-16	28	8-12	55	124	RR15013
158,8	114,3	84	84	114	19	3⅝-16	35	-	-	-	8-12	55	238	RR15032
190,5	133,4	57	96	133	22	-	-	127	1-8	25	-	-	147	RR2006
190,5	133,4	57	96	133	22	2½-12	63	127	1-8	25	9¾-12	54	199	RR20013
190,5	133,4	85	101	133	22	2½-12	63	127	1-8	25	9¾-12	54	204	RR20018
190,5	133,4	85	101	133	22	2½-12	63	127	1-8	25	9¾-12	54	279	RR20024
190,5	133,4	85	101	133	22	2½-12	63	127	1-8	25	9¾-12	54	383	RR20036
190,5	133,4	85	101	133	22	2½-12	63	127	1-8	25	9¾-12	54	483	RR20048
241,3	165,1	88	114	165	29	2½-12	82	158	1¼-7	44	12¼-12	58	200	RR3006
241,3	165,1	88	114	165	29	2½-12	82	158	1¼-7	44	12¼-12	58	312	RR30012
241,3	165,1	88	114	165	29	2½-12	82	158	1¼-7	44	12¼-12	58	385	RR30018
241,3	165,1	88	114	165	29	2½-12	82	158	1¼-7	44	12¼-12	58	469	RR30024
241,3	165,1	88	114	165	29	2½-12	82	158	1¼-7	44	12¼-12	58	628	RR30036
241,3	165,1	88	114	165	29	2½-12	82	158	1¼-7	44	12¼-12	58	780	RR30048
279,4	190,5	108	133	190	29	3-12	95	203	1½-6	50	14⅞-8	65	303	RR4006
279,4	190,5	108	133	190	29	3-12	95	203	1½-6	50	14⅞-8	65	399	RR40012
279,4	190,5	108	133	190	29	3-12	95	203	1½-6	50	14⅞-8	65	453	RR40018
279,4	190,5	108	133	190	29	3-12	95	203	1½-6	50	14⅞-8	65	597	RR40024
279,4	190,5	108	133	190	29	3-12	95	203	1½-6	50	14⅞-8	65	792	RR40036
279,4	190,5	108	133	190	29	3-12	95	203	1½-6	50	14⅞-8	65	980	RR40048
304,8	203,2	121	152	203	29	3¼-12	108	203	1¾-5	57	15⅝-8	79	432	RR5006
304,8	203,2	121	152	203	29	3¼-12	108	203	1¾-5	57	15⅝-8	79	589	RR50012
304,8	203,2	121	152	203	29	3¼-12	108	203	1¾-5	57	15⅝-8	79	680	RR50018
304,8	203,2	121	152	203	29	3¼-12	108	203	1¾-5	57	15⅝-8	79	816	RR50024
304,8	203,2	121	152	203	29	3¼-12	108	203	1¾-5	57	15⅝-8	79	1002	RR50036
304,8	203,2	121	152	203	29	3¼-12	108	203	1¾-5	57	15⅝-8	79	1224	RR50048