

▼ Unità di azionamento RSL con portainseriti RLP esagono passante e RSQ con adattatore quadro



## Sicurezza e prestazioni

- **Disegno innovativo:** tutte le parti mobili sono chiuse per ridurre al minimo il rischio di schiacciamento
- **L'angolo di rotazione di 30-35°** garantisce una resa aggiuntiva e impedisce il grippaggio dell'attrezzo sul tirante che si verifica con altre chiavi idrauliche.

## Semplicità

- **Corpo resistente in lega di acciaio** con solo tre parti mobili che richiede poca manutenzione
- **Possibilità di montare maniglie robuste** sui due lati e sulla parte superiore del portainseriti per una maggiore manovrabilità
- **Progettate per garantire un rapporto ottimale** tra peso e forza/momento torcente
- **Raggio portainseriti ridotto** per posizionamento facile.

## Versatilità

- **Portainseriti intercambiabili**
- **Vasta gamma di esagoni** in varie misure per tutte le applicazioni
- **Braccio di reazione con meccanismo a scatto** per cambi rapidi
- **Utilizzabile in diverse applicazioni industriali** e nel settore energetico, petrolio e gas.

## Precisione

- **L'emissione costante della forza** assicura una precisione pari a  $\pm 3\%$  su tutto il corsa completa.

## Nuovi standard in materia di sicurezza, semplicità e prestazioni



### Portainseriti extrapiatti RLP esagono passante

Le misure metriche e imperiali dei portainseriti a esagono passante sono disponibili alle pagine 236-243.



### Portainseriti RSQ con adattatore quadro

I portainseriti RSQ con adattatore quadro sono intercambiabili con quelli RLP a esagono passante.

Entrambi i tipi utilizzano la stessa unità di azionamento RSL.

Pagina: 244



### Chiavi di contrasto

Da usare per impedire la rotazione del controdado in fase di serraggio o allentamento. Due misure di esagono in un attrezzo.

Pagina: 217



### Pompe per chiavi

Per scoprire le pompe elettriche e pneumatiche abbinabili alle chiavi dinamometriche idrauliche, visitare il sito [www.enerpac.com](http://www.enerpac.com).

Pagina: 265



### Tubi per chiavi dinamometriche

Per collegare la chiave alla centralina utilizzare i tubi flessibili binati Enerpac.

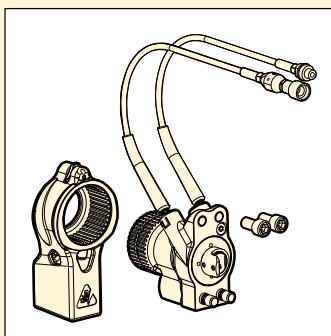
2 tubi flessibili, da 2 m	<b>THQ702T</b>
2 tubi flessibili, da 6 m	<b>THQ706T</b>
2 tubi flessibili, da 12 m	<b>THQ712T</b>

# Unità di azionamento per portainserti esagono e con adattatore quadro

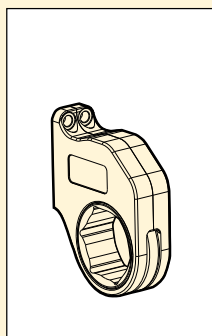


## Una unità di azionamento per due utensili

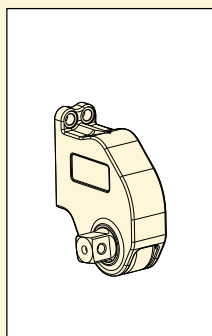
L'unità idraulica RSL è abbinabile al portainserti RLP esagono passante o portainserti RSQ con adattatore quadro.



RSL



RLP... / RLP...SL



RSQ

## Serie RSL



Coppia massima a 690 bar:

**1909 - 37.965 Nm**

Dimensioni esagono:

**7/8 - 6 1/8 pollici**

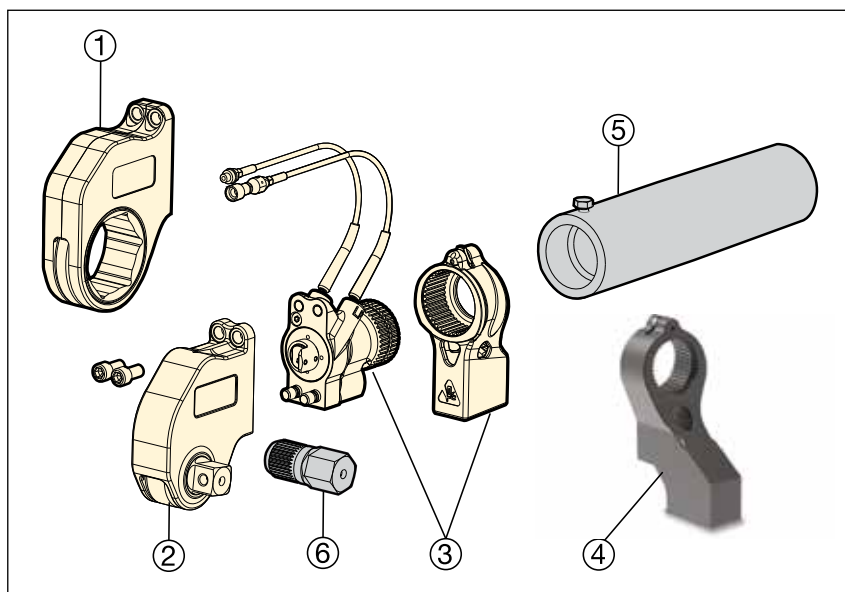
Dimensioni esagono:

**27 - 155 mm**

Pressione massima di esercizio:

**690 bar**

## ▼ OPZIONI E ACCESSORI PER LA CHIAVE DINAMOMETRICA



- ① RLP-Portainserti esagonale (pagina 236-240)  
RLP-SL-Portainserti esagonali Slimline con larghezza graduata (pagina 242-243)
- ② RSQ-Portainserti attacco quadro (pag. 244-245)
- ③ RSL-Unità di azionamento e braccio di reazione (pagina 235)

Parti opzionali (vedere pagina 241)

- ④ ERA-Bracci di reazione prolungati, solo per RSQ
- ⑤ ERT-Tubi di reazione prolungati, solo per RLP

Parti opzionali (disponibili su richiesta)

- ⑥ Inserito esagonale maschio

## ▼ TABELLA DI SELEZIONE

Gamma portainserti esagonale (A/F) (dimensioni e modelli alle pagine 236 - 243)		Coppia massima a 690 bar		Modello unità di azionamento	Coppia minima a 69 bar		(kg)
(pollici)	(mm)	(Ft.lbs)	(Nm)		(Ft.lbs)	(Nm)	
7/8 - 2 3/8	27 - 60	1408	1909	<b>RSL1500</b>	141	191	1,6
1 5/16 - 2 15/16	33 - 75	3080	4176	<b>RSL3000</b>	308	417	2,6
1 11/16 - 3 1/8	46 - 80	5303	7190	<b>RSL5000</b>	530	719	4,1
2 3/8 - 3 1/8	60 - 80	7862	10.659	<b>RSL8000</b>	786	1066	4,9
2 7/16 - 4 5/8	62 - 110	11.154	15.123	<b>RSL11000</b>	1115	1512	5,3
2 15/16 - 4 5/8	75 - 115	18.843	25.547	<b>RSL19000</b>	1884	2554	9,1
3 1/8 - 6 1/8	80 - 155	28.002	37.965	<b>RSL28000</b>	2800	3796	10,0



## Selezione della giusta coppia: Software per l'integrità di serraggio

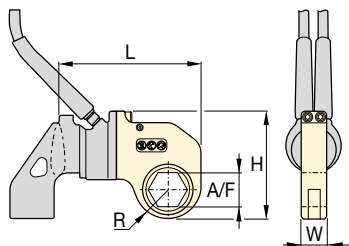
Utilizzare le soluzioni software di

Enerpac per l'integrità di serraggio svolgono un ruolo essenziale per l'introduzione e la gestione di un programma di integrità per i giunti imbullonati.

Questo software è utilizzato da un grande numero di clienti in tutto il mondo, spesso come interfaccia con sistemi di gestione della manutenzione, della costruzione e della messa in esercizio.

Pagina: **408**

# Portainseri a esagono passante per la serie RSL **ENERPAC**



Dimensione dell'esagono:  
**7/8 - 6 1/8 pollici**



Dimensioni esagono:  
**27 - 155 mm**

Pressione massima di esercizio:  
**690 bar**

**Serie  
RSL**



## ▼ TABELLA DI SELEZIONE

Modello unità di azionamento	Dimensione esagono A/F		Modello portainsero esagonale	Coppia massima		Dimensioni (pollici)					Dimensioni (mm)				
	(pollici)	(mm)		(Ft.lbs)	(Nm)	R	L	W	H		(lbs)	R	L	W	
<b>RSL1500</b>	7/8	-	<b>RLP1014</b>	320	434	0.79	6.00	1.25	4.33	2.2	20,1	152,4	31,8	110,0	1,0
	1 1/16	<b>27</b>	<b>RLP1101</b>	640	868	0.95	6.05	1.25	4.50	2.2	24,1	153,7	31,8	114,3	1,0
	1 1/8	-	<b>RLP1102</b>	640	868	1.03	6.12	1.25	4.57	2.3	26,2	155,4	31,8	116,1	1,0
	1 3/16	<b>30</b>	<b>RLP1103</b>	640	868	1.03	6.12	1.25	4.57	2.3	26,2	155,4	31,8	116,1	1,0
	1 1/4	<b>32</b>	<b>RLP1104</b>	640	868	1.03	6.12	1.25	4.57	2.3	26,2	155,4	31,8	116,1	1,0
	1 5/16	<b>33</b>	<b>RLP1105</b>	900	1220	1.15	6.24	1.25	4.69	2.4	29,2	158,5	31,8	119,1	1,1
	1 3/8	<b>35</b>	<b>RLP1106</b>	900	1220	1.15	6.24	1.25	4.69	2.4	29,2	158,5	31,8	119,1	1,1
	1 7/16	<b>36</b>	<b>RLP1107</b>	900	1220	1.15	6.24	1.25	4.69	2.4	29,2	158,5	31,8	119,1	1,1
	1 1/2	<b>38</b>	<b>RLP1108</b>	1408	1909	1.31	6.41	1.25	4.86	2.7	33,3	162,8	31,8	123,4	1,2
	1 9/16	-	<b>RLP1109</b>	1408	1909	1.31	6.41	1.25	4.86	2.7	33,3	162,8	31,8	123,4	1,2
	1 5/8	<b>41</b>	<b>RLP1110</b>	1408	1909	1.31	6.41	1.25	4.86	2.7	33,3	162,8	31,8	123,4	1,2
	1 11/16	-	<b>RLP1111</b>	1408	1909	1.40	6.49	1.25	4.94	2.7	35,6	164,8	31,8	125,5	1,2
	1 3/4	-	<b>RLP1112</b>	1408	1909	1.40	6.49	1.25	4.94	2.7	35,6	164,8	31,8	125,5	1,2
	1 13/16	<b>46</b>	<b>RLP1113</b>	1408	1909	1.40	6.49	1.25	4.94	2.7	35,6	164,8	31,8	125,5	1,2
	1 7/8	-	<b>RLP1114</b>	1408	1909	1.48	6.58	1.25	5.03	2.7	37,6	167,1	31,8	127,8	1,2
	1 9/16	-	<b>RLP1115</b>	1408	1909	1.48	6.58	1.25	5.03	2.7	37,6	167,1	31,8	127,8	1,2
	2	<b>50</b>	<b>RLP1200</b>	1408	1909	1.48	6.58	1.25	5.03	2.7	37,6	167,1	31,8	127,8	1,2
	2 1/16	-	<b>RLP1201</b>	1408	1909	1.58	6.68	1.25	5.13	2.7	40,1	169,7	31,8	130,3	1,2
	2 1/8	-	<b>RLP1202</b>	1408	1909	1.58	6.68	1.25	5.13	2.7	40,1	169,7	31,8	130,3	1,2
	2 3/16	<b>55</b>	<b>RLP1203</b>	1408	1909	1.58	6.68	1.25	5.13	2.7	40,1	169,7	31,8	130,3	1,2
2 1/4	-	<b>RLP1204</b>	1408	1909	1.70	6.79	1.25	5.24	2.8	43,2	172,5	31,8	133,1	1,3	
2 5/16	-	<b>RLP1205</b>	1408	1909	1.70	6.79	1.25	5.24	2.8	43,2	172,5	31,8	133,1	1,3	
2 3/8	<b>60</b>	<b>RLP1206</b>	1408	1909	1.70	6.79	1.25	5.24	2.8	43,2	172,5	31,8	133,1	1,3	
<b>RSL3000</b>	1 5/16	<b>33</b>	<b>RLP3105</b>	900	1220	1.18	7.62	1.38	5.49	3.5	30,0	193,5	35,1	139,4	1,6
	1 3/8	<b>35</b>	<b>RLP3106</b>	900	1220	1.18	7.62	1.38	5.49	3.5	30,0	193,5	35,1	139,4	1,6
	1 7/16	<b>36</b>	<b>RLP3107</b>	900	1220	1.18	7.62	1.38	5.49	3.5	30,0	193,5	35,1	139,4	1,6
	1 1/2	<b>38</b>	<b>RLP3108</b>	1200	1627	1.32	7.77	1.38	5.63	3.9	33,5	197,4	35,1	143,0	1,8
	1 9/16	-	<b>RLP3109</b>	1200	1627	1.32	7.77	1.38	5.63	3.9	33,5	197,4	35,1	143,0	1,8
	1 5/8	<b>41</b>	<b>RLP3110</b>	1200	1627	1.32	7.77	1.38	5.63	3.9	33,5	197,4	35,1	143,0	1,8
	1 11/16	-	<b>RLP3111</b>	1900	2576	1.47	7.87	1.38	5.78	4.0	37,3	199,9	35,1	146,8	1,8
	1 3/4	-	<b>RLP3112</b>	1900	2576	1.47	7.87	1.38	5.78	4.0	37,3	199,9	35,1	146,8	1,8
	1 13/16	<b>46</b>	<b>RLP3113</b>	1900	2576	1.47	7.87	1.38	5.78	4.0	37,3	199,9	35,1	146,8	1,8
	1 7/8	-	<b>RLP3114</b>	2600	3526	1.60	8.04	1.38	5.92	4.5	40,6	204,2	35,1	150,4	2,0
	1 15/16	-	<b>RLP3115</b>	2600	3526	1.60	8.04	1.38	5.92	4.5	40,6	204,2	35,1	150,4	2,0
	2	<b>50</b>	<b>RLP3200</b>	2600	3526	1.60	8.04	1.38	5.92	4.5	40,6	204,2	35,1	150,4	2,0
	2 1/16	-	<b>RLP3201</b>	3080	4176	1.76	8.16	1.38	6.08	4.7	44,7	207,3	35,1	154,4	2,1
	2 1/8	-	<b>RLP3202</b>	3080	4176	1.76	8.16	1.38	6.08	4.7	44,7	207,3	35,1	154,4	2,1
	2 3/16	<b>55</b>	<b>RLP3203</b>	3080	4176	1.76	8.16	1.38	6.08	4.7	44,7	207,3	35,1	154,4	2,1
	2 1/4	-	<b>RLP3204</b>	3080	4176	1.84	8.25	1.38	6.15	4.8	46,7	209,6	35,1	156,2	2,2
	2 5/16	-	<b>RLP3205</b>	3080	4176	1.84	8.25	1.38	6.15	4.8	46,7	209,6	35,1	156,2	2,2
	2 3/8	<b>60</b>	<b>RLP3206</b>	3080	4176	1.84	8.25	1.38	6.15	4.8	46,7	209,6	35,1	156,2	2,2
	2 7/16	<b>62</b>	<b>RLP3207</b>	3080	4176	1.95	8.14	1.38	6.26	4.6	49,5	206,8	35,1	159,0	2,1
	2 1/2	<b>63</b>	<b>RLP3208</b>	3080	4176	1.95	8.14	1.38	6.26	4.6	49,5	206,8	35,1	159,0	2,1
	2 9/16	<b>65</b>	<b>RLP3209</b>	3080	4176	1.95	8.14	1.38	6.26	4.6	49,5	206,8	35,1	159,0	2,1
	2 5/8	-	<b>RLP3210</b>	3080	4176	2.04	8.23	1.38	6.36	4.4	51,8	209,0	35,1	161,5	2,0
	2 11/16	-	<b>RLP3211</b>	3080	4176	2.04	8.23	1.38	6.36	4.4	51,8	209,0	35,1	161,5	2,0
	2 3/4	<b>70</b>	<b>RLP3212</b>	3080	4176	2.04	8.23	1.38	6.36	4.4	51,8	209,0	35,1	161,5	2,0
2 13/16	-	<b>RLP3213</b>	3080	4176	2.16	8.34	1.38	6.54	4.7	54,9	211,8	35,1	166,1	2,1	
2 7/8	-	<b>RLP3214</b>	3080	4176	2.16	8.34	1.38	6.54	4.7	54,9	211,8	35,1	166,1	2,1	
2 15/16	<b>75</b>	<b>RLP3215</b>	3080	4176	2.16	8.34	1.38	6.54	4.7	54,9	211,8	35,1	166,1	2,1	

**IMPORTANTE:** le unità di azionamento RSL devono essere ordinate separatamente per utilizzare i portainseri RLP-esagonali.

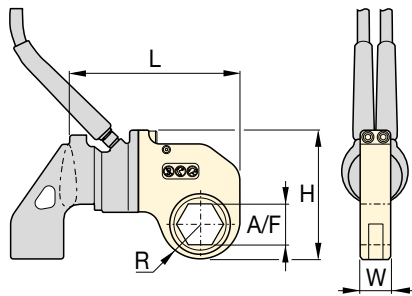
# Portainseri a esagono passante per la serie RSL

Dimensioni esagono:  
**7/8 - 6 1/8 pollici**

Dimensioni esagono:  
**27 - 155 mm**

Pressione massima di esercizio:  
**690 bar**

**Serie  
RSL**



## Portainseri esagonali Slimline

Per accedere a spazi ristretti sono disponibili i portainseri esagonali **RLP...SL** con larghezza a gradini. I portainseri Slimline si montano sulla stessa unità di azionamento dei portainseri standard RLP.

Pagina: **243**

## ▼ TABELLA DI SELEZIONE

Modello unità di azionamento	Dimensione esagono A/F		Modello portainsero esagonale	Coppia massima		Dimensioni (pollici)				🏋️ (lbs)	Dimensioni (mm)				🏋️ (kg)
	(pollici)	(mm)		(Ft.lbs)	(Nm)	R	L	W	H		R	L	W	H	
RSL5000	1 11/16	-	RLP5111	2600	3526	1.61	9.08	1.75	6.52	6.6	40,9	230,6	44,5	165,6	3,0
	1 3/4	-	RLP5112	2600	3526	1.61	9.08	1.75	6.52	6.6	40,9	230,6	44,5	165,6	3,0
	1 13/16	46	RLP5113	2600	3526	1.61	9.08	1.75	6.52	6.6	40,9	230,6	44,5	165,6	3,0
	1 7/8	-	RLP5114	2600	3526	1.61	9.08	1.75	6.52	6.6	40,9	230,6	44,5	165,6	3,0
	1 15/16	-	RLP5115	2600	3526	1.61	9.08	1.75	6.52	6.6	40,9	230,6	44,5	165,6	3,0
	2	50	RLP5200	2600	3526	1.61	9.08	1.75	6.52	6.6	40,9	230,6	44,5	165,6	3,0
	2 1/16	-	RLP5201	3500	4746	1.71	9.18	1.75	6.62	6.5	43,4	233,2	44,5	168,1	2,9
	2 1/8	-	RLP5202	3500	4746	1.71	9.18	1.75	6.62	6.5	43,4	233,2	44,5	168,1	2,9
	2 3/16	55	RLP5203	3500	4746	1.71	9.18	1.75	6.62	6.5	43,4	233,2	44,5	168,1	2,9
	2 1/4	-	RLP5204	4500	6102	1.87	9.34	1.75	6.78	7.0	47,5	237,2	44,5	172,2	3,2
	2 5/16	-	RLP5205	4500	6102	1.87	9.34	1.75	6.78	7.0	47,5	237,2	44,5	172,2	3,2
	2 3/8	60	RLP5206	4500	6102	1.87	9.34	1.75	6.78	7.0	47,5	237,2	44,5	172,2	3,2
	2 7/16	62	RLP5207	5303	7191	2.01	9.48	1.75	6.92	7.0	51,1	240,8	44,5	175,8	3,2
	2 1/2	63	RLP5208	5303	7191	2.01	9.48	1.75	6.92	7.0	51,1	240,8	44,5	175,8	3,2
	2 9/16	65	RLP5209	5303	7191	2.01	9.48	1.75	6.92	7.0	51,1	240,8	44,5	175,8	3,2
	2 5/8	-	RLP5210	5303	7191	2.16	9.63	1.75	7.07	7.5	54,9	244,6	44,5	179,6	3,4
	2 11/16	-	RLP5211	5303	7191	2.16	9.63	1.75	7.07	7.5	54,9	244,6	44,5	179,6	3,4
	2 3/4	70	RLP5212	5303	7191	2.16	9.63	1.75	7.07	7.5	54,9	244,6	44,5	179,6	3,4
	2 13/16	-	RLP5213	5303	7191	2.24	9.71	1.75	7.15	7.5	56,9	246,6	44,5	181,6	3,4
	2 7/8	-	RLP5214	5303	7191	2.24	9.71	1.75	7.15	7.5	56,9	246,6	44,5	181,6	3,4
2 15/16	75	RLP5215	5303	7191	2.24	9.71	1.75	7.15	7.5	56,9	246,6	44,5	181,6	3,4	
3	-	RLP5300	5303	7191	2.26	9.73	1.75	7.17	7.2	57,4	247,1	44,5	182,1	3,3	
3 1/16	-	RLP5301	5303	7191	2.26	9.73	1.75	7.17	7.2	57,4	247,1	44,5	182,1	3,3	
3 1/8	80	RLP5302	5303	7191	2.26	9.73	1.75	7.17	7.2	57,4	247,1	44,5	182,1	3,3	
RSL8000	2 3/8	60	RLP8206	4500	6102	1.87	9.53	2.25	7.00	8.9	47,5	242,1	57,2	177,8	4,0
	2 7/16	62	RLP8207	5800	7865	2.01	9.67	2.25	7.13	9.0	51,1	245,6	57,2	181,1	4,1
	2 1/2	63	RLP8208	5800	7865	2.01	9.67	2.25	7.13	9.0	51,1	245,6	57,2	181,1	4,1
	2 9/16	65	RLP8209	5800	7865	2.01	9.67	2.25	7.13	9.0	51,1	245,6	57,2	181,1	4,1
	2 5/8	-	RLP8210	7862	10.661	2.16	9.82	2.25	7.28	9.6	54,9	249,4	57,2	184,9	4,4
	2 11/16	-	RLP8211	7862	10.661	2.16	9.82	2.25	7.28	9.6	54,9	249,4	57,2	184,9	4,4
	2 3/4	70	RLP8212	7862	10.661	2.16	9.82	2.25	7.28	9.6	54,9	249,4	57,2	184,9	4,4
	2 13/16	-	RLP8213	7862	10.661	2.24	9.90	2.25	7.38	9.6	56,9	251,5	57,2	187,5	4,4
	2 7/8	-	RLP8214	7862	10.661	2.24	9.90	2.25	7.38	9.6	56,9	251,5	57,2	187,5	4,4
	2 15/16	75	RLP8215	7862	10.661	2.24	9.90	2.25	7.38	9.6	56,9	251,5	57,2	187,5	4,4
	3	-	RLP8300	7862	10.661	2.26	9.92	2.25	7.39	9.3	57,4	252,0	57,2	187,7	4,2
	3 1/16	-	RLP8301	7862	10.661	2.26	9.92	2.25	7.39	9.3	57,4	252,0	57,2	187,7	4,2
	3 1/8	80	RLP8302	7862	10.661	2.26	9.92	2.25	7.39	9.3	57,4	252,0	57,2	187,7	4,2

**IMPORTANTE:** le unità di azionamento RSL devono essere ordinate separatamente per utilizzare i portainseri RLP-esagonali.

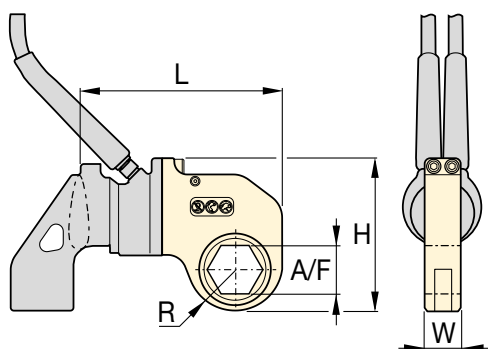
# Portainseri a esagono passante per la serie RSL **ENERPAC**

Dimensione dell'esagono:  
**7/8 - 6 1/8 pollici**



Dimensione dell'esagono:  
**27 - 155 mm**

Pressione massima di esercizio:  
**690 bar**

**Serie  
RSL**



## ▼ TABELLA DI SELEZIONE

Modello unità di azionamento	Dimensione esagono A/F		Modello portainsero esagonale	Coppia massima		Dimensioni (pollici)					Dimensioni (mm)				
	(pollici)	(mm)		(Ft.lbs)	(Nm)	R	L	W	H		(lbs)	R	L	W	
RSL11000	2 7/16	62	RLP11207	5800	7865	1.98	10.00	2.50	8.03	14.2	50,3	254,0	63,5	204,0	6,4
	2 1/2	-	RLP11208	5800	7865	1.98	10.00	2.50	8.03	14.2	50,3	254,0	63,5	204,0	6,4
	2 9/16	65	RLP11209	5800	7865	1.98	10.00	2.50	8.03	14.2	50,3	254,0	63,5	204,0	6,4
	2 5/8	-	RLP11210	7300	9899	2.19	11.20	2.50	8.23	14.8	55,6	284,5	63,5	209,0	6,7
	2 11/16	-	RLP11211	7300	9899	2.19	11.20	2.50	8.23	14.8	55,6	284,5	63,5	209,0	6,7
	2 3/4	70	RLP11212	7300	9899	2.19	11.20	2.50	8.23	14.8	55,6	284,5	63,5	209,0	6,7
	2 13/16	-	RLP11213	9000	12.204	2.29	11.31	2.50	8.34	14.8	58,2	287,3	63,5	211,8	6,7
	2 7/8	-	RLP11214	9000	12.204	2.29	11.31	2.50	8.34	14.8	58,2	287,3	63,5	211,8	6,7
	2 15/16	75	RLP11215	9000	12.204	2.29	11.31	2.50	8.34	14.8	58,2	287,3	63,5	211,8	6,7
	3	-	RLP11300	11.154	15.125	2.43	11.44	2.50	8.47	15.2	61,7	290,6	63,5	215,1	6,9
	3 1/16	-	RLP11301	11.154	15.125	2.43	11.44	2.50	8.47	15.2	61,7	290,6	63,5	215,1	6,9
	3 1/8	80	RLP11302	11.154	15.125	2.43	11.44	2.50	8.47	15.2	61,7	290,6	63,5	215,1	6,9
	3 3/16	-	RLP11303	11.154	15.125	2.60	11.71	2.50	8.64	16.6	66,0	297,4	63,5	219,5	7,5
	-	85	RLP11085M	11.154	15.125	2.60	11.71	2.50	8.64	16.6	66,0	297,4	63,5	219,5	7,5
	3 1/4	-	RLP11304	11.154	15.125	2.60	11.71	2.50	8.64	16.6	66,0	297,4	63,5	219,5	7,5
	3 5/16	-	RLP11305	11.154	15.125	2.60	11.71	2.50	8.64	16.6	66,0	297,4	63,5	219,5	7,5
	3 3/8	-	RLP11306	11.154	15.125	2.60	11.71	2.50	8.64	16.6	66,0	297,4	63,5	219,5	7,5
	3 7/16	-	RLP11307	11.154	15.125	2.60	11.71	2.50	8.64	16.6	66,0	297,4	63,5	219,5	7,5
	3 1/2	-	RLP11308	11.154	15.125	2.60	11.71	2.50	8.64	16.6	66,0	297,4	63,5	219,5	7,5
	-	90	RLP11090M	11.154	15.125	2.88	11.89	2.50	8.92	17.2	73,2	302,0	63,5	226,6	7,8
	3 9/16	-	RLP11309	11.154	15.125	2.88	11.89	2.50	8.92	17.2	73,2	302,0	63,5	226,6	7,8
	3 5/8	-	RLP11310	11.154	15.125	2.88	11.89	2.50	8.92	17.2	73,2	302,0	63,5	226,6	7,8
	3 11/16	-	RLP11311	11.154	15.125	2.88	11.89	2.50	8.92	17.2	73,2	302,0	63,5	226,6	7,8
	3 3/4	95	RLP11312	11.154	15.125	2.88	11.89	2.50	8.92	17.2	73,2	302,0	63,5	226,6	7,8
	3 13/16	-	RLP11313	11.154	15.125	2.88	11.89	2.50	8.92	17.2	73,2	302,0	63,5	226,6	7,8
	3 7/8	-	RLP11314	11.154	15.125	2.88	11.89	2.50	8.92	17.2	73,2	302,0	63,5	226,6	7,8
	3 15/16	100	RLP11315	11.154	15.125	2.98	12.00	2.50	9.03	16.4	75,7	304,8	63,5	229,4	7,4
	4	-	RLP11400	11.154	15.125	2.98	12.00	2.50	9.03	16.4	75,7	304,8	63,5	229,4	7,4
	4 1/16	-	RLP11401	11.154	15.125	2.98	12.00	2.50	9.03	16.4	75,7	304,8	63,5	229,4	7,4
	4 1/8	105	RLP11402	11.154	15.125	2.98	12.00	2.50	9.03	16.4	75,7	304,8	63,5	229,4	7,4
4 1/4	-	RLP11404	11.154	15.125	2.98	12.00	2.50	9.03	16.4	75,7	304,8	63,5	229,4	7,4	
4 5/16	110	RLP11405	11.154	15.125	3.25	12.27	2.50	9.30	17.6	82,6	311,7	63,5	236,2	8,0	
4 1/2	-	RLP11408	11.154	15.125	3.25	12.27	2.50	9.30	17.6	82,6	311,7	63,5	236,2	8,0	
-	115	RLP11115M	11.154	15.125	3.25	12.27	2.50	9.30	17.6	82,6	311,7	63,5	236,2	8,0	
4 5/8	-	RLP11410	11.154	15.125	3.25	12.27	2.50	9.30	17.6	82,6	311,7	63,5	236,2	8,0	

**IMPORTANTE:** le unità di azionamento RSL devono essere ordinate separatamente per utilizzare i portainseri RLP-esagonali.

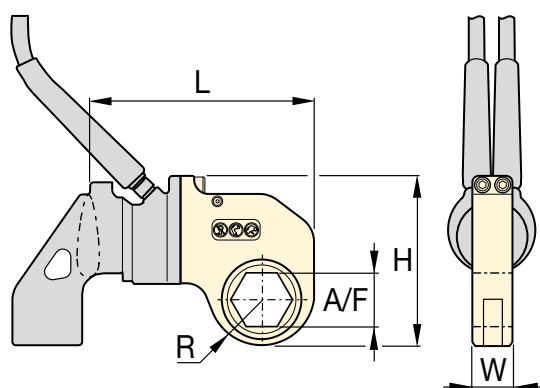
# Portainseri a esagono passante per la serie RSL

Dimensione dell'esagono:  
**7/8 - 6 1/8 pollici**

Dimensione dell'esagono:  
**27 - 155 mm**

Pressione massima di esercizio:  
**690 bar**

**Serie  
RSL**

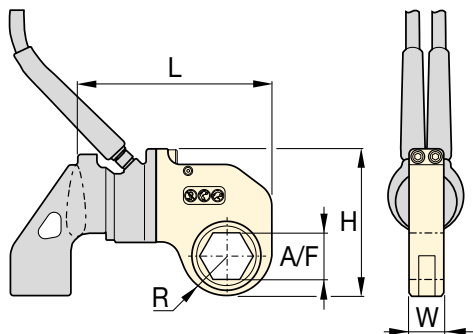


## ▼ TABELLA DI SELEZIONE

Modello unità di azionamento	Dimensione esagono A/F		Modello portainsero esagonale	Coppia massima		Dimensioni (pollici)				🏋️	Dimensioni (mm)				🏋️
	(pollici)	(mm)		(Ft.lbs)	(Nm)	R	L	W	H		(lbs)	R	L	W	
RSL19000	2 <sup>15</sup> / <sub>16</sub>	75	RLP19215	11.000	14.916	2.45	12.72	2.75	9.44	21.5	62,2	323,1	69,9	239,8	9,8
	3	-	RLP19300	11.000	14.916	2.45	12.72	2.75	9.44	21.5	62,2	323,1	69,9	239,8	9,8
	3 <sup>1</sup> / <sub>16</sub>	-	RLP19301	11.000	14.916	2.45	12.72	2.75	9.44	21.5	62,2	323,1	69,9	239,8	9,8
	3 <sup>3</sup> / <sub>8</sub>	80	RLP19302	11.000	14.916	2.45	12.72	2.75	9.44	21.5	62,2	323,1	69,9	239,8	9,8
	3 <sup>3</sup> / <sub>16</sub>	-	RLP19303	16.000	21.696	2.77	13.04	2.75	9.76	22.6	70,4	331,2	69,9	247,9	10,3
	-	85	RLP19085M	16.000	21.696	2.77	13.04	2.75	9.76	22.6	70,4	331,2	69,9	247,9	10,3
	3 <sup>1</sup> / <sub>4</sub>	-	RLP19304	16.000	21.696	2.77	13.04	2.75	9.76	22.6	70,4	331,2	69,9	247,9	10,3
	3 <sup>5</sup> / <sub>16</sub>	-	RLP19305	16.000	21.696	2.77	13.04	2.75	9.76	22.6	70,4	331,2	69,9	247,9	10,3
	3 <sup>3</sup> / <sub>8</sub>	-	RLP19306	16.000	21.696	2.77	13.04	2.75	9.76	22.6	70,4	331,2	69,9	247,9	10,3
	3 <sup>7</sup> / <sub>16</sub>	-	RLP19307	16.000	21.696	2.77	13.04	2.75	9.76	22.6	70,4	331,2	69,9	247,9	10,3
	3 <sup>1</sup> / <sub>2</sub>	-	RLP19308	16.000	21.696	2.77	13.04	2.75	9.76	22.6	70,4	331,2	69,9	247,9	10,3
	-	90	RLP19090M	18.843	25.551	2.95	13.22	2.75	9.94	23.8	74,9	335,8	69,9	252,5	10,8
	3 <sup>3</sup> / <sub>16</sub>	-	RLP19309	18.843	25.551	2.95	13.22	2.75	9.94	23.8	74,9	335,8	69,9	252,5	10,8
	3 <sup>5</sup> / <sub>8</sub>	-	RLP19310	18.843	25.551	2.95	13.22	2.75	9.94	23.8	74,9	335,8	69,9	252,5	10,8
	3 <sup>11</sup> / <sub>16</sub>	-	RLP19311	18.843	25.551	2.95	13.22	2.75	9.94	23.8	74,9	335,8	69,9	252,5	10,8
	3 <sup>3</sup> / <sub>4</sub>	95	RLP19312	18.843	25.551	2.95	13.22	2.75	9.94	23.8	74,9	335,8	69,9	252,5	10,8
	3 <sup>13</sup> / <sub>16</sub>	-	RLP19313	18.843	25.551	2.95	13.22	2.75	9.94	23.8	74,9	335,8	69,9	252,5	10,8
	3 <sup>7</sup> / <sub>8</sub>	-	RLP19314	18.843	25.551	2.95	13.22	2.75	9.94	23.8	74,9	335,8	69,9	252,5	10,8
	3 <sup>15</sup> / <sub>16</sub>	100	RLP19315	18.843	25.551	3.30	13.57	2.75	10.28	25.3	83,8	344,7	69,9	261,1	11,5
	4	-	RLP19400	18.843	25.551	3.30	13.57	2.75	10.28	25.3	83,8	344,7	69,9	261,1	11,5
	4 <sup>1</sup> / <sub>16</sub>	-	RLP19401	18.843	25.551	3.30	13.57	2.75	10.28	25.3	83,8	344,7	69,9	261,1	11,5
	4 <sup>1</sup> / <sub>8</sub>	105	RLP19402	18.843	25.551	3.30	13.57	2.75	10.28	25.3	83,8	344,7	69,9	261,1	11,5
	4 <sup>3</sup> / <sub>16</sub>	-	RLP19403	18.843	25.551	3.30	13.57	2.75	10.28	25.3	83,8	344,7	69,9	261,1	11,5
	4 <sup>1</sup> / <sub>4</sub>	-	RLP19404	18.843	25.551	3.30	13.57	2.75	10.28	25.3	83,8	344,7	69,9	261,1	11,5
	4 <sup>5</sup> / <sub>16</sub>	110	RLP19405	18.843	25.551	3.44	13.71	2.75	10.43	25.6	87,4	348,2	69,9	264,9	11,6
	4 <sup>3</sup> / <sub>8</sub>	-	RLP19406	18.843	25.551	3.44	13.71	2.75	10.43	25.6	87,4	348,2	69,9	264,9	11,6
	4 <sup>7</sup> / <sub>16</sub>	-	RLP19407	18.843	25.551	3.44	13.71	2.75	10.43	25.6	87,4	348,2	69,9	264,9	11,6
	4 <sup>1</sup> / <sub>2</sub>	-	RLP19408	18.843	25.551	3.44	13.71	2.75	10.43	25.6	87,4	348,2	69,9	264,9	11,6
	-	115	RLP19115M	18.843	25.551	3.44	13.71	2.75	10.43	25.6	87,4	348,2	69,9	264,9	11,6
	4 <sup>9</sup> / <sub>16</sub>	-	RLP19409	18.843	25.551	3.44	13.71	2.75	10.43	25.6	87,4	348,2	69,9	264,9	11,6
4 <sup>5</sup> / <sub>8</sub>	-	RLP19410	18.843	25.551	3.44	13.71	2.75	10.43	25.6	87,4	348,2	69,9	264,9	11,6	

**IMPORTANTE:** le unità di azionamento RSL devono essere ordinate separatamente per utilizzare i portainseri RLP-esagonali.

# Portainseri a esagono passante per la serie RSL **ENERPAC**



Dimensione dell'esagono:  
**7/8 - 6 1/8 pollici**



Dimensione dell'esagono:  
**27 - 155 mm**

Pressione massima di esercizio:  
**690 bar**

**Serie  
RSL**



## ▼ TABELLA DI SELEZIONE

Modello unità di azionamento	Dimensione esagono A/F		Modello portainseri esagonale	Coppia massima		Dimensioni (pollici)					Dimensioni (mm)				
	(pollici)	(mm)		(Ft.lbs)	(Nm)	R	L	W	H	(lbs)	R	L	W	H	(kg)
RSL28000	3 1/8	80	RLP28302	16.000	21.696	2.56	14.36	3.00	10.54	27.6	65,0	364,7	76,2	267,7	12,5
	3 3/16	-	RLP28303	16.000	21.696	2.56	14.36	3.00	10.54	27.6	65,0	364,7	76,2	267,7	12,5
	-	85	RLP28085M	16.000	21.696	2.56	14.36	3.00	10.54	27.6	65,0	364,7	76,2	267,7	12,5
	3 1/4	-	RLP28304	16.000	21.696	2.56	14.36	3.00	10.54	27.6	65,0	364,7	76,2	267,7	12,5
	3 5/16	-	RLP28305	16.000	21.696	2.56	14.36	3.00	10.54	27.6	65,0	364,7	76,2	267,7	12,5
	3 3/8	-	RLP28306	16.000	21.696	2.56	14.36	3.00	10.54	27.6	65,0	364,7	76,2	267,7	12,5
	3 7/16	-	RLP28307	16.000	21.696	2.56	14.36	3.00	10.54	27.6	65,0	364,7	76,2	267,7	12,5
	3 1/2	-	RLP28308	16.000	21.696	2.56	14.36	3.00	10.54	27.6	65,0	364,7	76,2	267,7	12,5
	-	90	RLP28090M	22.000	29.832	2.92	14.36	3.00	10.77	28.8	74,2	364,7	76,2	273,6	13,1
	3 9/16	-	RLP28309	22.000	29.832	2.92	14.36	3.00	10.77	28.8	74,2	364,7	76,2	273,6	13,1
	3 5/8	-	RLP28310	22.000	29.832	2.92	14.36	3.00	10.77	28.8	74,2	364,7	76,2	273,6	13,1
	3 11/16	-	RLP28311	22.000	29.832	2.92	14.36	3.00	10.77	28.8	74,2	364,7	76,2	273,6	13,1
	3 3/4	95	RLP28312	22.000	29.832	2.92	14.36	3.00	10.77	28.8	74,2	364,7	76,2	273,6	13,1
	3 13/16	-	RLP28313	22.000	29.832	2.92	14.36	3.00	10.77	28.8	74,2	364,7	76,2	273,6	13,1
	3 7/8	-	RLP28314	22.000	29.832	2.92	14.36	3.00	10.77	28.8	74,2	364,7	76,2	273,6	13,1
	3 15/16	100	RLP28315	28.002	37.971	3.29	14.47	3.00	11.14	31.7	83,6	367,5	76,2	283,0	14,4
	4	-	RLP28400	28.002	37.971	3.29	14.47	3.00	11.14	31.7	83,6	367,5	76,2	283,0	14,4
	4 1/16	-	RLP28401	28.002	37.971	3.29	14.47	3.00	11.14	31.7	83,6	367,5	76,2	283,0	14,4
	4 1/8	105	RLP28402	28.002	37.971	3.29	14.47	3.00	11.14	31.7	83,6	367,5	76,2	283,0	14,4
	4 3/16	-	RLP28403	28.002	37.971	3.29	14.47	3.00	11.14	31.7	83,6	367,5	76,2	283,0	14,4
	4 1/4	-	RLP28404	28.002	37.971	3.29	14.47	3.00	11.14	31.7	83,6	367,5	76,2	283,0	14,4
	4 5/16	110	RLP28405	28.002	37.971	3.43	14.61	3.00	11.28	31.5	87,1	371,1	76,2	286,5	14,3
	4 3/8	-	RLP28406	28.002	37.971	3.43	14.61	3.00	11.28	31.5	87,1	371,1	76,2	286,5	14,3
	4 7/16	-	RLP28407	28.002	37.971	3.43	14.61	3.00	11.28	31.5	87,1	371,1	76,2	286,5	14,3
	4 1/2	-	RLP28408	28.002	37.971	3.43	14.61	3.00	11.28	31.5	87,1	371,1	76,2	286,5	14,3
	-	115	RLP28115M	28.002	37.971	3.43	14.61	3.00	11.28	31.5	87,1	371,1	76,2	286,5	14,3
	4 9/16	-	RLP28409	28.002	37.971	3.43	14.61	3.00	11.28	31.5	87,1	371,1	76,2	286,5	14,3
	4 5/8	-	RLP28410	28.002	37.971	3.43	14.61	3.00	11.28	31.5	87,1	371,1	76,2	286,5	14,3
	4 3/4	120	RLP28412	28.002	37.971	3.65	14.83	3.00	11.50	33.5	92,7	376,7	76,2	292,1	15,2
	-	123	RLP28123M	28.002	37.971	3.65	14.83	3.00	11.50	33.5	92,7	376,7	76,2	292,1	15,2
	4 7/8	-	RLP28414	28.002	37.971	3.65	14.83	3.00	11.50	33.5	92,7	376,7	76,2	292,1	15,2
	5	-	RLP28500	28.002	37.971	3.65	14.83	3.00	11.50	33.5	92,7	376,7	76,2	292,1	15,2
	5 1/8	130	RLP28502	28.002	37.971	3.79	14.97	3.00	11.64	33.2	96,3	380,2	76,2	295,7	15,1
	5 3/16	-	RLP28503	28.002	37.971	3.79	14.97	3.00	11.64	33.2	96,3	380,2	76,2	295,7	15,1
	5 1/4	-	RLP28504	28.002	37.971	3.79	14.97	3.00	11.64	33.2	96,3	380,2	76,2	295,7	15,1
	5 3/8	135	RLP28506	28.002	37.971	3.79	14.97	3.00	11.64	33.2	96,3	380,2	76,2	295,7	15,1
	5 1/2	140	RLP28508	28.002	37.971	4.05	15.23	3.00	11.90	33.5	102,9	386,8	76,2	302,3	15,2
	5 9/16	-	RLP28509	28.002	37.971	4.05	15.23	3.00	11.90	33.5	102,9	386,8	76,2	302,3	15,2
	5 5/8	-	RLP28510	28.002	37.971	4.05	15.23	3.00	11.90	33.5	102,9	386,8	76,2	302,3	15,2
	5 3/4	145	RLP28512	28.002	37.971	4.05	15.23	3.00	11.90	33.5	102,9	386,8	76,2	302,3	15,2
5 7/8	150	RLP28514	28.002	37.971	4.22	15.48	3.00	12.15	34.5	107,2	393,2	76,2	308,6	15,6	
-	151	RLP28151M	28.002	37.971	4.22	15.48	3.00	12.15	34.5	107,2	393,2	76,2	308,6	15,6	
6	-	RLP28600	28.002	37.971	4.22	15.48	3.00	12.15	34.5	107,2	393,2	76,2	308,6	15,6	
6 1/8	155	RLP28602	28.002	37.971	4.22	15.48	3.00	12.15	34.5	107,2	393,2	76,2	308,6	15,6	

**IMPORTANTE:** le unità di azionamento RSL devono essere ordinate separatamente per utilizzare i portainseri RLP-esagonali.

# Accessori per chiavi dinamometriche serie RSL

## TWMP503, pasta al bisolfuro di molibdeno per chiavi dinamometriche

- La pasta Enerpac 503 al bisolfuro di molibdeno riduce la frizione sugli elementi di fissaggio filettati come bulloni e dadi
- Il coefficiente di frizione, uniforme e ridotto, pari a 0,06 (coefficiente della coppia, K, pari a 0,10) genera condizioni di assemblaggio efficaci
- La lubrificazione resiste a calore, carichi e vibrazioni per garantire un disassemblaggio agevole da - 29 °C a 400 °C (da - 20 °F a 750 °F)
- Lattina da 1,8 kg (4 libbre).


▼ TWMP503



per  
serie  
RSL

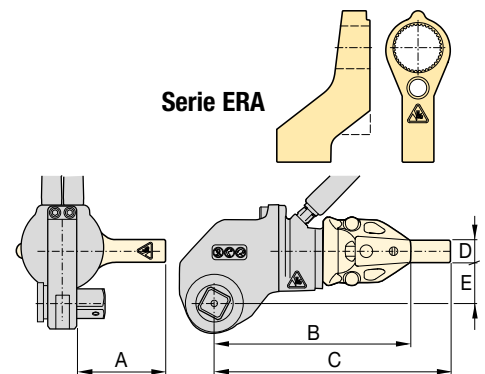


## Serie ERA, bracci di reazione prolungati


Per chiavi dinamometriche modello	Modello	Dimensioni (mm)					 (kg)
		A	B	C	D	E	
RSL1500 + RSQ	ERA15114	87	145	195	29	36	0,9
	ERA15228	113	181	230	29	36	1,8
	ERA15342	139	226	276	29	36	2,7
	ERA15456	164	236	286	29	36	3,6
	ERA15570	189	287	337	29	36	4,5
RSL3000 + RSQ	ERA30114	105	195	257	34	41	2,7
	ERA30228	131	231	293	34	41	3,6
	ERA30342	156	266	328	34	41	4,5
	ERA30456	181	302	364	34	41	5,4
RSL5000 + RSQ	ERA50114	131	208	284	44	48	4,1
	ERA50228	156	243	320	44	48	5,0
	ERA50342	181	279	355	44	48	5,9
	ERA50456	207	314	391	44	48	6,8
RSL11000 + RSQ	ERA110114	125	219	296	51	59	6,3
	ERA110228	150	255	331	51	59	7,3
	ERA110342	176	291	367	51	59	8,2
	ERA110456	201	326	402	51	59	9,1
RSL28000 + RSQ	ERA280228	171	335	411	57	85	11,3
	ERA280342	197	370	447	57	85	13,6

NOTA: Su richiesta, sono disponibili i bracci di reazione prolungati per RSL8000 e RSL19000.

- Esclusivamente per unità di azionamento RSL con chiavi con adattatore quadro RSQ
- In sostituzione del braccio di reazione standard
- Progettazione leggera e intercambiabile
- Coppia nominale completa.

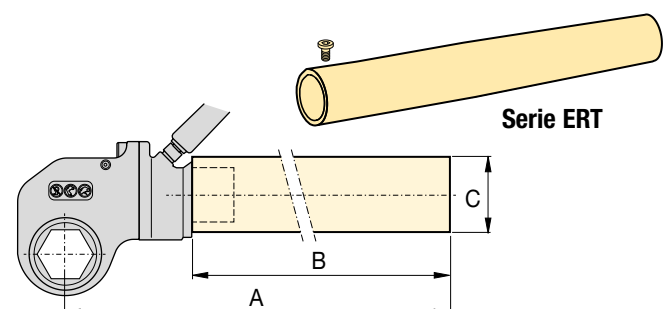


## Serie ERT, tubi di reazione prolungati

Per chiavi dinamometriche modello	Modello	Dimensioni (mm)			 (kg)
		A	B	Ø C	
RSL1500 + RLP	ERT152	157	51	57	0,9
	ERT156	259	152	57	1,6
	ERT159	335	229	57	2,5
	ERT1512	411	305	57	3,4
	ERT1524	716	610	57	6,7
RSL3000 + RLP	ERT3012	429	305	70	3,0
	ERT3024	734	610	70	5,9
RSL5000 + RLP	ERT5012	451	305	89	5,6
	ERT5024	756	610	89	11,3
RSL11000 + RLP	ERT1106	330	152	95	2,1
	ERT11012	483	305	95	4,1
	ERT11018	635	457	95	6,1
	ERT11024	787	610	95	8,4
RSL19000 + RLP	ERT19024	800	610	127	16,7
RSL28000 + RLP	ERT2806	351	152	127	3,6
	ERT28012	503	305	127	7,3
	ERT28018	655	457	127	10,9
	ERT28024	808	610	127	16,6

NOTA: Su richiesta, sono disponibili i tubi di reazione prolungati per RSL8000.

- Esclusivamente per unità di azionamento RSL con chiavi a bussola esagonali RLP
- In sostituzione del braccio di reazione standard
- Progettazione in acciaio monopezzo, semplice e robusta
- Aumenta l'adattabilità dell'attrezzo in spazi ad accesso ristretto
- Coppia nominale completa.





▼ Unità di azionamento RSL con portainseri con larghezza graduata RLP...SL esagonale intercambiabile



## Semplicità

- Raggio portainseri ridotto per posizionamento facile, ideale anche in spazi ristretti
- Corpo resistente in lega di acciaio con solo tre parti mobili che richiede poca manutenzione
- Possibilità di montare maniglie robuste sui due lati e sulla parte superiore del portainseri per una maggiore manovrabilità
- Efficienza dimostrata anche nelle condizioni più difficili
- Braccio di reazione con meccanismo a scatto per cambi rapidi
- Progettate per garantire un rapporto ottimale tra peso e forza/momento torcente.

## Versatilità

- Portainseri intercambiabili
- Set unità di azionamento / portainseri esagonale per soluzioni ad altezza ridotta
- Vasta gamma di esagoni in varie misure per tutte le applicazioni.

## Precisione

- L'emissione costante della forza assicura una precisione pari a  $\pm 3\%$  su tutto il range di coppia.

## Facilità di utilizzo

- Poche parti mobili e facilmente accessibili per eseguire una rapida manutenzione sul campo
- Disegno innovativo: tutte le parti mobili sono chiuse per minimizzare il rischio di schiacciamento.

## Nuovi standard in materia di sicurezza, semplicità e prestazioni



### Pompe per chiavi

Per scoprire le pompe elettriche e pneumatiche abbinabili alle chiavi dinamometriche idrauliche, visitare il sito [www.enerpac.com](http://www.enerpac.com).

Pagina: 265



### Opzioni e accessori per la chiave dinamometrica

Sono disponibili accessori opzionali per la massima versatilità. Contattate il rappresentante Enerpac per farvi consigliare la soluzione ottimale per le vostre applicazioni.

Pagina: 241



### Chiavi di contrasto

Da usare per impedire la rotazione del controdado in fase di serraggio o allentamento. Due misure di esagono in un attrezzo.

Misure dell'esagono (A/F)		Modello chiave di contrasto
mm	pollici	
27 - 32	1 <sup>1</sup> / <sub>16</sub> - 1 <sup>1</sup> / <sub>4</sub> "	BUS01
36 - 41	1 <sup>7</sup> / <sub>16</sub> - 1 <sup>5</sup> / <sub>8</sub> "	BUS02
46 - 50	1 <sup>13</sup> / <sub>16</sub> - 2"	BUS03
55 - 60	2 <sup>3</sup> / <sub>16</sub> - 2 <sup>3</sup> / <sub>8</sub> "	BUS04
65 - 70	2 <sup>9</sup> / <sub>16</sub> - 2 <sup>3</sup> / <sub>4</sub> "	BUS05
75 - 80	2 <sup>15</sup> / <sub>16</sub> - 3 <sup>1</sup> / <sub>8</sub> "	BUS06
-	3 <sup>1</sup> / <sub>2</sub> - 3 <sup>7</sup> / <sub>8</sub> "	BUS07
-	4 <sup>1</sup> / <sub>4</sub> - 4 <sup>5</sup> / <sub>8</sub> "	BUS08
85 - 90	-	BUS09
95 - 100	3 <sup>3</sup> / <sub>4</sub> - 3 <sup>15</sup> / <sub>16</sub> "	BUS10
105 - 110	4 <sup>1</sup> / <sub>8</sub> - 4 <sup>15</sup> / <sub>16</sub> "	BUS11
115 - 120	-	BUS12

Pagina: 217

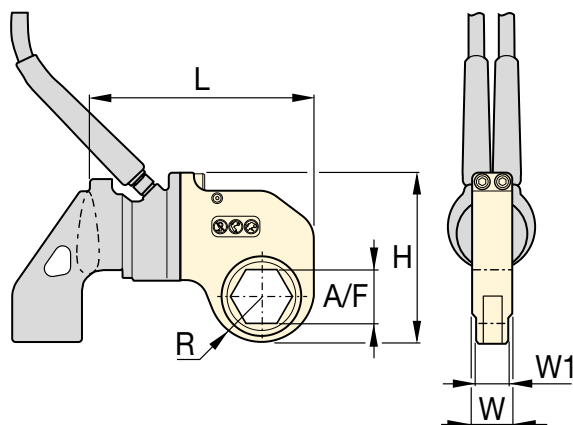
# Portainseri esagonali Slimline con larghezza graduata



## Portainseri sottili esagonali con larghezza graduata

Solitamente, la capacità di raggiungere spazi ristretti richiede una riduzione importante della larghezza della chiave dinamometrica. Dal punto di vista degli operatori, questo si è sempre tradotto in una notevole diminuzione della durata dell'attrezzo e/o della coppia in uscita.

Grazie a materiali di altissimo livello e a una geometria ottimizzata, i portainseri RSL Slimline di Enerpac sono in grado di assicurare una coppia superiore, raggiungere spazi ristretti e superare le prestazioni dei prodotti concorrenti in termini di durata.



## Serie RSL



Dimensioni dell'esagono:

**1 1/4 - 3 3/16 pollici**

Dimensioni dell'esagono:

**32 - 80 mm**

Pressione massima di esercizio:

**690 bar**



### Selezionare la coppia giusta

Scegliere la chiave Enerpac adatta alle proprie esigenze applicando la seguente regola approssimata: la coppia di allentamento deve essere circa il 250% della coppia di serraggio.

Pagina: 408



### Tubi per chiavi dinamometriche

Per collegare la chiave alla centralina utilizzare i tubi flessibili binati Enerpac.

Pagina: 249

## ▼ TABELLA DI SELEZIONE

Modello unità di azionamento	Dimensione esagono A/F		Modello portainseri esagonale Slimline	Coppia massima *		Dimensioni (pollici)					Dimensioni (lbs)	Dimensioni (mm)					Dimensioni (kg)
	(pollici)	(mm)		(Ft.lbs)	(Nm)	R	L	W	W1	H		R	L	W	W1	H	
RSL1500	1 1/4	32	RLP1104SL	375	509	1.03	6.12	1.25	1.00	4.57	2.2	26,2	155,4	31,8	25,4	116,1	1,0
	1 7/16	36	RLP1107SL	658	892	1.15	6.24	1.25	1.00	4.69	2.3	29,2	158,5	31,8	25,4	119,1	1,0
	1 5/8	41	RLP1110SL	831	1127	1.31	6.41	1.25	1.00	4.86	2.7	33,3	162,8	31,8	25,4	123,4	1,2
	1 13/16	46	RLP1113SL	831	1127	1.40	6.49	1.25	1.00	4.94	2.7	35,6	164,8	31,8	25,4	125,5	1,2
	2	50	RLP1200SL	831	1127	1.48	6.58	1.25	1.00	5.03	2.7	37,6	167,1	31,8	25,4	127,8	1,2
RSL3000	2	50	RLP3200SL	1354	1836	1.60	8.04	1.38	1.13	5.92	4.5	40,6	204,2	35,1	28,7	150,4	2,0
	2 3/16	55	RLP3203SL	1604	2175	1.76	8.16	1.38	1.13	6.08	4.7	44,7	207,3	35,1	28,7	154,4	2,1
	2 3/8	60	RLP3206SL	1604	2175	1.84	8.25	1.38	1.13	6.15	4.8	46,7	209,6	35,1	28,7	156,2	2,2
	2 9/16	65	RLP3209SL	1604	2175	1.95	8.14	1.38	1.13	6.26	4.6	49,5	206,8	35,1	28,7	159,0	2,1
	2 3/4	70	RLP3212SL	1604	2175	2.04	8.23	1.38	1.13	6.36	4.4	51,8	209,0	35,1	28,7	161,5	2,0
	2 15/16	75	RLP3215SL	1604	2175	2.16	8.34	1.38	1.13	6.54	4.7	54,9	211,8	35,1	28,7	166,1	2,1
RSL5000	2 3/4	70	RLP5212SL	4173	5659	2.16	9.63	1.75	1.62	7.07	7.5	54,9	244,6	44,5	41,1	179,6	3,4
	3 1/8	80	RLP5302SL	4173	5659	2.26	9.73	1.75	1.62	7.17	7.2	57,4	247,1	44,5	41,1	182,1	3,3
RSL8000	2 3/16	55	RLP8203SL	2487	3372	1.71	9.53	2.25	2.00	6.84	8.5	43,4	242,1	57,2	50,8	173,7	3,9
	2 3/8	60	RLP8206SL	3198	4336	1.87	9.67	2.25	2.00	7.00	8.9	47,5	245,6	57,2	50,8	177,8	4,0
	2 9/16	65	RLP8209SL	4122	5589	2.01	9.67	2.25	2.00	7.13	9.0	51,1	245,6	57,2	50,8	181,1	4,1
	2 3/4	70	RLP8212SL	5587	7576	2.16	9.82	2.25	2.00	7.28	9.6	54,9	249,4	57,2	50,8	184,9	4,4
	2 15/16	75	RLP8215SL	5587	7576	2.24	9.90	2.25	2.00	7.36	9.6	56,9	251,5	57,2	50,8	186,9	4,4
	3 1/8	80	RLP8302SL	5587	7576	2.26	9.92	2.25	2.00	7.39	9.3	57,4	252,0	57,2	50,8	187,7	4,2
	3 3/16	-	RLP8303SL	4740	6427	2.26	9.92	2.25	2.00	7.39	9.3	57,4	252,0	57,2	50,8	187,7	4,2

**IMPORTANTE:** le unità di azionamento RSL devono essere ordinate separatamente per utilizzare i portainseri RLP-SL-esagonali.

\* Coppia minima a 69 bar: 10%.

▼ Unità di azionamento RSL con portainseri interscambiabile RSQ con adattatore quadro



## Sicurezza e prestazioni

- **Disegno innovativo:** tutte le parti mobili sono chiuse per ridurre al minimo il rischio di schiacciamento
- **L'angolo di rotazione di 30-35°** garantisce una resa aggiuntiva e impedisce il grippaggio dell'attrezzo sul tirante che si verifica con altre chiavi idrauliche.

## Semplicità

- **Corpo resistente con solo tre parti mobili** che richiede poca manutenzione
- **Possibilità di montare maniglie robuste** sui due lati e sulla parte superiore del portainseri per una maggiore manovrabilità
- **Lo sgancio a spinta dell'attacco quadro** consente di invertire rapidamente l'adattatore stesso per stringere o allentare.

## Versatilità

- **Adattatori quadro disponibili per portainseri esagonali interscambiabili**
- **Combinazione unità di azionamento RSL / portainseri RSQ con adattatore quadro** per un impiego flessibile con bussole per impieghi gravosi
- **Braccio di reazione con meccanismo a scatto** per cambi rapidi.

## Precisione

- **L'emissione costante della forza** assicura una precisione pari a  $\pm 3\%$  su tutto il range di coppia.

## Nuovi standard in materia di sicurezza, semplicità e prestazioni



### Opzioni e accessori per la chiave dinamometrica

Sono disponibili accessori opzionali per la massima versatilità. Contattate il rappresentante Enerpac per farvi consigliare la soluzione ottimale per le vostre applicazioni.

Pagina: **241**



### Serie BSH, Bussole serie pesante 'impact'

Bussole serie pesante impact per chiavi oleodinamiche.

Pagina: **216**



### Chiavi di contrasto

Da usare per impedire la rotazione del controdado in fase di serraggio o allentamento. Due misure di esagono in un attrezzo.

Pagina: **217**



### Tubi per chiavi dinamometriche

Per collegare la chiave alla centralina utilizzare i tubi flessibili binati Enerpac.

2 tubi flessibili, da 2 m	<b>THQ702T</b>
2 tubi flessibili, da 6 m	<b>THQ706T</b>
2 tubi flessibili, da 12 m	<b>THQ712T</b>



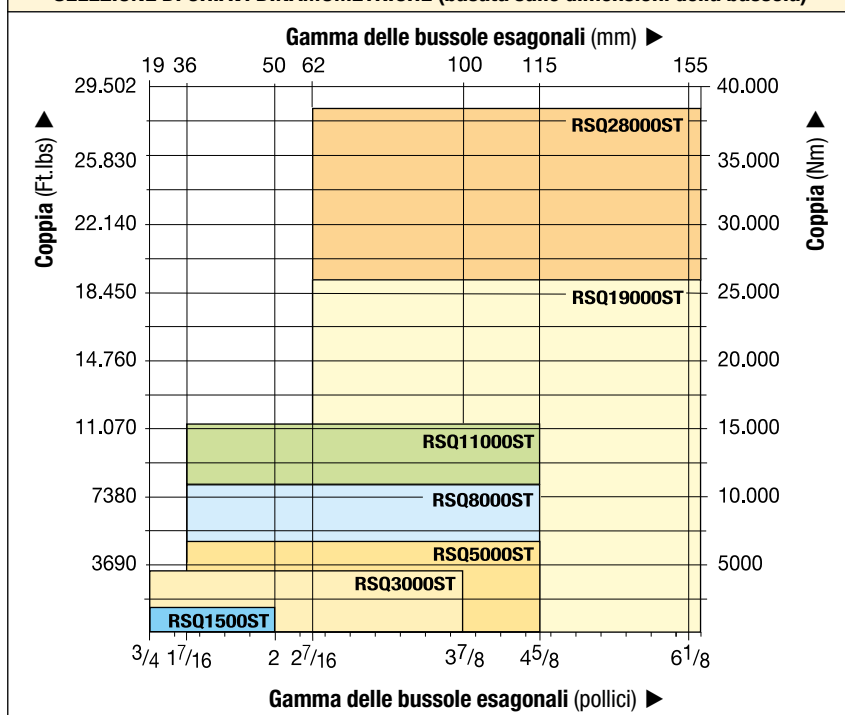
### Pompe per chiavi

Per scoprire le pompe elettriche e pneumatiche abbinabili alle chiavi dinamometriche idrauliche, visitare il sito [www.enerpac.com](http://www.enerpac.com).

Pagina: **265**

# Chiavi dinamometriche idrauliche con adattatore quadro

## SELEZIONE DI CHIAVI DINAMOMETRICHE (basata sulle dimensioni della bussola)



## Serie RSL



Coppia massima a 690 bar:

**1408 - 28.002 Ft.lbs**

Coppia massima in uscita:

**1909 - 37.965 Nm**

Dimensioni degli adattatori quadro:

**3/4 - 2 1/2 pollici**

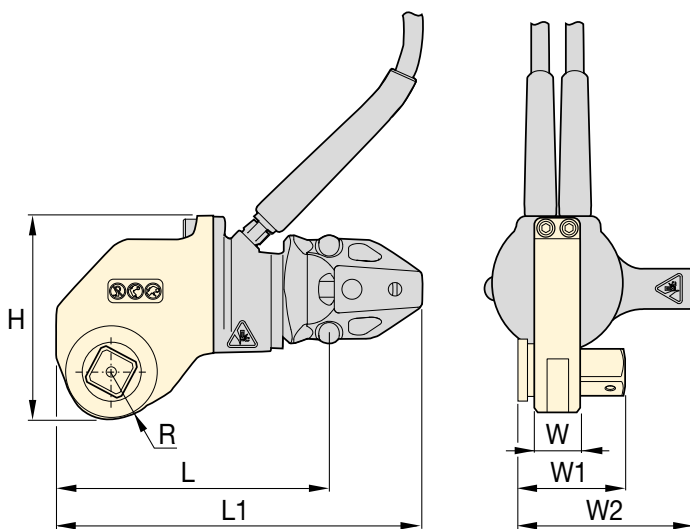
Pressione massima di esercizio:

**690 bar**



### Selezionare la coppia giusta

Scegliere la chiave Enerpac adatta alle proprie esigenze applicando la seguente regola approssimata: la coppia di allentamento deve essere circa il 250% della coppia di serraggio.



### Safe T™ Torque Lock

Il Safe T™ Torque Lock è adatto a tutte le applicazioni di serraggio da 190 a 15.000 Nm con bussola a impatto per impieghi gravosi.

Il sistema di bloccaggio meccanico brevettato offre una soluzione per chiavi dinamometriche utilizzabile senza mani, solo con utensili con adattatore quadro Enerpac.

Adatto per: RSQ3000, RSQ5000 e RSQ11000.

Pagina: **218**

## ▼ TABELLA DI SELEZIONE

Coppia massima		Dimensione adattatore quadro (pollici)	Modello portainseriti quadro <sup>1)</sup>	Modello set chiave adattatore quadro <sup>2)</sup>	Dimensioni (mm)							Peso (kg)		
(Ft.lbs)	(Nm)				W	W1	W2	H	L	L1	R	Unità azionamento (senza braccio di reazione)	Braccio di reazione	Portainseriti attacco quadro
1408	1909	3/4	RSQ1500	RSQ1500ST	32	58	101	114	160	189	24	1,6	0,5	1,3
3080	4176	1	RSQ3000	RSQ3000ST	38	73	124	141	195	262	32	2,6	1,0	2,4
5303	7190	1 1/2	RSQ5000	RSQ5000ST	45	94	160	163	235	296	39	4,1	1,8	4,1
7862	10.659	1 1/2	RSQ8000	RSQ8000ST	61	105	160	169	241	300	39	4,8	2,0	5,3
11.154	15.123	1 1/2	RSQ11000	RSQ11000ST	64	118	170	201	284	315	48	5,3	3,0	8,4
18.843	25.547	2 1/2	RSQ19000	RSQ19000ST	83	162	265	241	342	482	64	9,1	7,1	13,1
28.002	37.965	2 1/2	RSQ28000	RSQ28000ST	89	166	227	263	358	536	64	10,0	5,0	17,9

<sup>1)</sup> Se si ordina un portainseriti RSQ attacco quadro, l'unità di azionamento RSL deve essere ordinata a parte.

<sup>2)</sup> Il set chiave RSQ....ST comprende il portainseriti RSQ attacco quadro, l'unità di azionamento RSL con i relativi tubi flessibili e il braccio di reazione.