

▼ In figura: S3000PX



Sicurezza e prestazioni

- Il corpo centrale, compatto e robusto, consente di ottenere un raggio d'azione ridotto senza sacrificare la resistenza
- L'angolo di rotazione di 35° e la corsa a ritorno rapido offrono un funzionamento veloce
- Il robusto collettore con funzionalità di sicurezza aggiuntive protegge al meglio l'operatore

Semplicità

- Il braccio di reazione a scatto con rotazione a 360° e leva di sgancio rapido fornisce un utilizzo più agevole, anche con i guanti
- Include una robusta maniglia installabile su uno dei due lati o sulla parte superiore dell'attrezzo per una maggiore manovrabilità
- Lo sgancio dell'adattatore quadro mediante pulsante consente di invertire rapidamente l'adattatore stesso per stringerlo o allentarlo

Versatilità

- Disponibile con il collettore di sollevamento e rotazione TSP300 migliorato per una manovrabilità orizzontale e verticale e una maggiore durata ¹⁾

Precisione

- L'emissione costante della forza assicura una precisione pari a +/-3% durante tutto il range di coppia
- L'indicatore opzionale dell'angolo di rotazione fornisce una misurazione della rotazione stessa

¹⁾ Il collettore TSP300 è stato progettato solo per gli attrezzi X-Edition e non è compatibile con gli attrezzi della Standard Edition. Per i componenti di ricambio degli attrezzi esistenti, consultare la scheda di riparazione sul sito Web www.enerpac.com.

Nuovi standard in materia di sicurezza, semplicità e prestazioni



Maniglie di due tipi

La robusta maniglia di posizionamento ad angolo viene fornita con tutti gli attrezzi della serie S (X-Edition).

Le maniglie di posizionamento dritte sono disponibili come accessori.

Compatibili con le chiavi della serie S (X-Edition)	Modello Maniglie di posizionamento ad angolo (standard)	Modello Maniglie di posizionamento dritte (opzionali)
S1500X, S3000X	SWH6A	SWH6S
S6000X, S11000X	SWH10A	SWH10S
S25000X	SWH10EA ²⁾	

²⁾ SWH10EA è una maniglia dotata di occhio.



Girevole TSP serie Pro

Il collettore di sollevamento e rotazione TSP300 opzionale con design a incastro offre una rotazione di 360° sull'asse X e di 160° sull'asse Y.

Come ordinare ¹⁾

Montato in fabbrica sulle chiavi della serie S (X-Edition): inserire una "P" prima della "X" nel codice modello dell'attrezzo, ad esempio: **S1500PX**.

Ordinabile come accessorio usando il codice modello: **TSP300**, installabile sulle chiavi della serie S (X-Edition) esistenti. Comprende giunti maschio e femmina.

Pagina: **215**



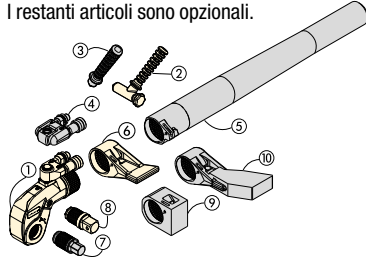
Certificazione ATEX. Certificato di calibratura incluso.

Tutti gli attrezzi X-Edition hanno ricevuto la certificazione CE-ATEX e vengono forniti con un certificato di calibratura.

CE II 2 GD T4

Chiavi dinamometriche con adattatore quadro X-Edition

La versione standard comprende: ① ② ⑥ ⑧
I restanti articoli sono opzionali.



- ① Unità di azionamento
- ② Maniglia di posizionamento ad angolo
- ③ Maniglia di posizionamento dritta
- ④ Girevole serie Pro
- ⑤ Estensione del tubo di reazione
- ⑥ Braccio di reazione standard
- ⑦ Vite TCEI
- ⑧ Adattatore quadro
- ⑨ Braccio di reazione corto
- ⑩ Braccio di reazione esteso

250%

Selezione della giusta coppia

Scegliere la chiave Enerpac adatta alle proprie esigenze applicando la seguente regola: la coppia di allentamento deve corrispondere al 250% circa della coppia di serraggio.

Serie S X-Edition



Coppia nominale in uscita:

35.455 Nm

Dimensioni degli adattatori quadri:

3/4 - 2 1/2 pollici

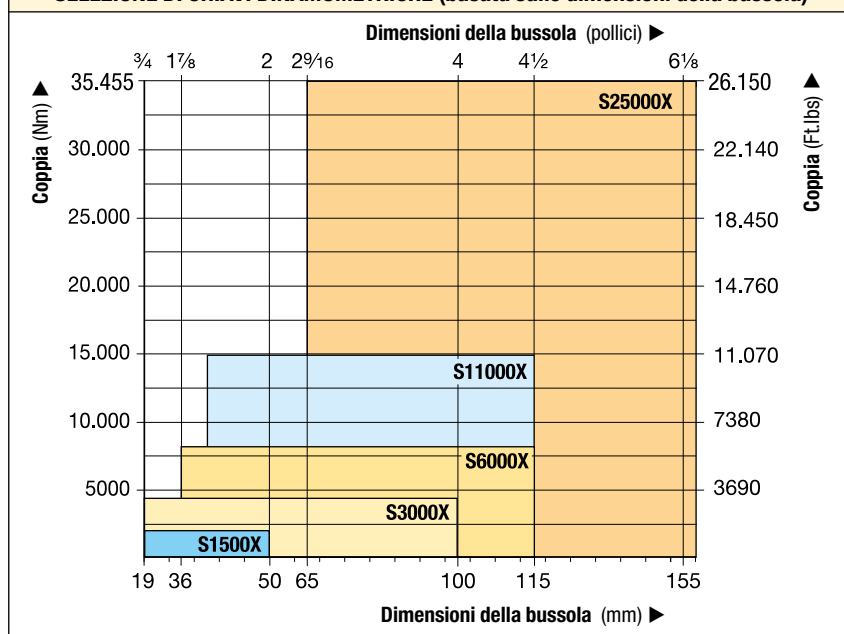
Raggio portainserti:

25 - 64 mm

Pressione massima di esercizio:

690 bar

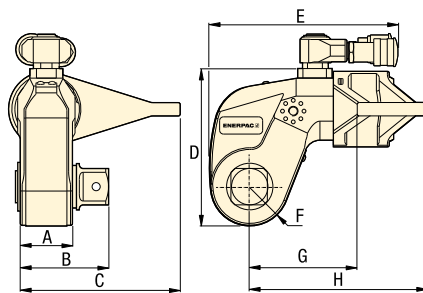
SELEZIONE DI CHIAVI DINAMOMETRICHE (basata sulle dimensioni della bussola)



Bussole serie pesante 'impact'

Per le chiavi oleodinamiche impiegare solo bussole serie pesante "Impact".

Pagina: **216**



Chiave di contrasto

Da usare per impedire la rotazione del controdado in fase di serraggio o allentamento. Due misure di esagono in un attrezzo.

Pagina: **217**

Safe™ Torque Lock

Il Safe™ Torque Lock è adatto a tutte le applicazioni di serraggio da 190 a 15.000 Nm con bussola a impatto per impieghi gravosi.

Il sistema di bloccaggio meccanico brevettato offre una soluzione per chiavi dinamometriche utilizzabile senza mani, solo con utensili con adattatore quadro Enerpac.

Adatto per: S3000X, S6000X e S11000X.

Pagina: **218**

Coppia nominale a 690 bar		Coppia minima a 69 bar		Adattatore quadro Dimensioni (pollici)	Modello (incluso con la chiave)	Angolo di rotazione Modello (opzionale)	Modello chiave dinamometrica *	Dimensioni (mm)								(kg)
(Nm)	(Ft.lbs)	(Nm)	(Ft.lbs)					A	B	C	D	E	F	G	H	
1952	1440	195	144	3/4	SD15-012	AOT15	S1500X	39	65	108	97	136	25	70	129	3,2
4373	3225	438	323	1	SD30-100	AOT30	S3000X	48	78	135	128	173	33	90	161	5,6
8338	6150	834	615	1 1/2	SD60-108	AOT60	S6000X	55	92	169	157	192	40	110	188	9,2
15.151	11.175	1516	1118	1 1/2	SD110-108	AOT110	S11000X	72	114	197	190	228	50	133	229	15,8
35.455	26.150	3545	2615	2 1/2	SD250-208	AOT250	S25000X	89	143	246	244	287	64	182	295	32,2

* Per ordinare una chiave dinamometrica della serie S (X-Edition) con collettore di sollevamento e rotazione TSP300, inserire una "P" prima della "X" nel modello dell'attrezzo, ad esempio: **S1500PX**.

Coppia massima a 690 bar:

35.455 Nm

Dimensione adattatore esagonale:


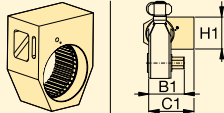
1/2 - 2 1/4 pollici

Dimensione adattatore esagonale:

14 - 85 mm

Per serie
S



Chiave 	Adattatori esagonali maschi per viti TCEI, in pollici				Adattatori esagonali maschi per viti TCEI, metriche				Braccio di reazione corto per viti TCEI 		
	Modello chiave dinamometrica	Dimensione esagono ¹⁾ (pollici)	Coppia massima (Nm)	Modello	Dim. B1 (mm)	Dimensione esagono ¹⁾ (mm)	Coppia massima (Nm)	Modello	Dim. B1 (mm)	Modello	Dimensioni (mm) C1 H1
S1500X (1952 Nm)	1/2	481	SDA15008	66	14	644	SDA1514	66	SRA15X	67,5	74
	5/8	936	SDA15010	67	17	1152	SDA1517	68			
	3/4	1620	SDA15012	71	19	1607	SDA1519	70			
	7/8	1952	SDA15014	74	22	1952	SDA1522	73			
	1	1952	SDA15100	77	24	1952	SDA1524	74			
S3000X (4373 Nm)	5/8	936	SDA30010	77	17	1152	SDA3017	77	SRA30X	80,0	74
	3/4	1620	SDA30012	80	19	1607	SDA3019	79			
	7/8	2569	SDA30014	83	22	2488	SDA3022	82			
	1	3830	SDA30100	86	24	3234	SDA3024	84			
	1 1/8	4373	SDA30102	88	27	4373	SDA3027	85			
	1 1/4	4373	SDA30104	89	30	4373	SDA3030	87			
	-	-	-	-	32	4373	SDA3032	88			
S6000X (8338 Nm)	5/8	936	SDA60010	85	17	1152	SDA6017	86	SRA60X	91,5	89
	3/4	1620	SDA60012	89	19	1607	SDA6019	88			
	7/8	2569	SDA60014	92	22	2488	SDA6022	91			
	1	3830	SDA60100	95	24	3234	SDA6024	93			
	1 1/8	5457	SDA60102	97	27	4603	SDA6027	94			
	1 1/4	7484	SDA60104	98	30	6311	SDA6030	96			
	-	-	-	-	32	7660	SDA6032	97			
S11000X (15.151 Nm)	1 1/4	7484	SDA110104	115	30	6311	SDA11030	112	SRA110X	127,5	106
	1 3/8	9958	SDA110106	117	32	7660	SDA11032	114			
	1 1/2	12.928	SDA110108	118	36	10.901	SDA11036	117			
	1 5/8	15.151	SDA110110	122	41	15.151	SDA11041	121			
	1 3/4	15.151	SDA110112	125	46	15.151	SDA11046	127			
S25000X (35.455 Nm)	1 1/2	12.928	SDA250108	141	36	10.901	SDA25036	140	SRA250X	158,5	135
	1 5/8	16.433	SDA250110	145	41	16.107	SDA25041	144			
	1 3/4	20.520	SDA250112	148	46	22.744	SDA25046	148			
	1 7/8	25.245	SDA250114	149	50	29.211	SDA25050	151			
	2	30.635	SDA250200	151	55	35.455	SDA25055	154			
	2 1/4	35.455	SDA250204	154	60	35.455	SDA25060	158			
	-	-	-	-	65	35.455	SDA25065	161			
	-	-	-	-	70	35.455	SDA25070	164			
	-	-	-	-	75	35.455	SDA25075	168			
	-	-	-	-	85	35.455	SDA25085	175			

¹⁾ Vedere a pagina 407 la tabella delle dimensioni di dadi e bulloni esagonali e relativi diametri delle filettature.

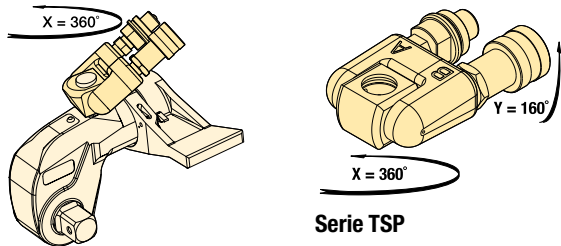
Accessori per le chiavi X-Edition della serie S

Per serie
TSP
RTEX
SRSX



Girevole TSP serie Pro

- Design a incastro resistente
- Rotazione di 360° sull'asse X e di 160° sull'asse Y
- Aumenta l'adattabilità dell'attrezzo in spazi ad accesso ristretto
- Semplifica il posizionamento dei tubi flessibili
- Comprende i giunti maschio e femmina

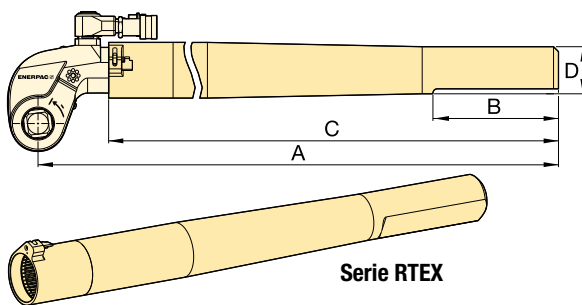


Serie TSP

Per chiavi dinamometriche con modello	Modello ¹⁾	Pressione max. (bar)	(kg)
S1500X, S3000X, S6000X, S11000X, S25000X	TSP300	690	0,2

¹⁾ Per ordinare una chiave dinamometrica della serie S (X-Edition) con collettore di sollevamento e rotazione TSP300, inserire una "P" prima della "X" nel codice modello dell'attrezzo, ad esempio: **S1500PX**. Il collettore TSP300 è stato progettato solo per gli attrezzi X-Edition e non è compatibile con gli attrezzi della Standard Edition. Per i componenti di ricambio degli attrezzi esistenti, consultare la scheda di riparazione sul sito Web www.enerpac.com

Estensioni del tubo di reazione serie RTEX



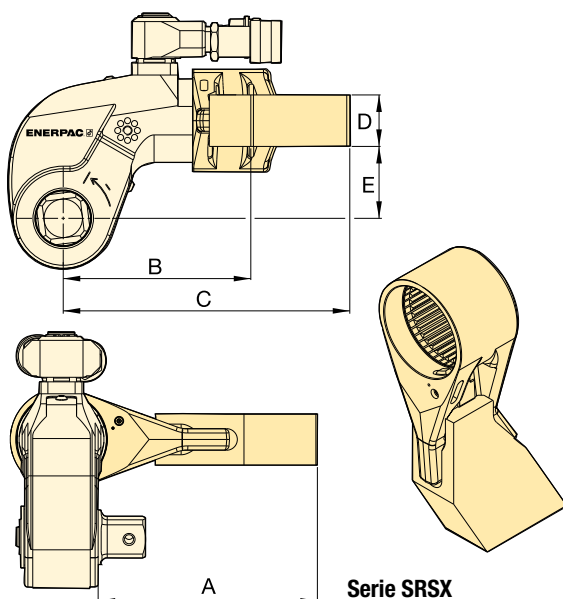
Serie RTEX

- Coppia totale nominale
- Aumenta l'adattabilità dell'attrezzo in spazi ad accesso ristretto

Per chiavi dinamometriche con modello	Modello	Dimensioni (mm)				(kg)*
		A	B	C	D	
S1500X	RTE15X	706	152	636	58	4,6
S3000X	RTE30X	733	152	647	57	5,5
S6000X	RTE60X	747	152	659	65	7,7
S11000X	RTE110X	769	152	675	76	11,2
S25000X	RTE250X	813	152	685	100	17,3

* I pesi indicati si riferiscono solo agli accessori e non includono la chiave.

Bracci di reazione estesi serie SRSX



Serie SRSX

- Design leggero intercambiabile

Per modello chiave	Coppia massima (Nm)	Modello	Dimensioni (mm)					(kg)*
			A	B	C	D	E	
S1500X	1801	SRS151X	94	86	127	24	34	0,8
	1641	SRS152X	119	97	138	24	34	1,0
	1533	SRS153X	145	109	148	24	34	1,2
S3000X	3918	SRS301X	111	106	168	34	48	1,6
	3712	SRS302X	137	117	182	34	48	2,0
	3574	SRS303X	162	132	198	34	48	2,5
S6000X	7842	SRS601X	138	128	192	39	62	2,3
	7454	SRS602X	163	144	207	39	62	2,7
	7175	SRS603X	189	159	222	39	62	3,4
S11000X	14.650	SRS1101X	149	157	232	46	76	4,4
	13.957	SRS1102X	175	172	247	46	76	5,1
	13.391	SRS1103X	200	187	261	46	76	5,8
S25000X	33.538	SRS2501X	183	209	295	50	100	7,6
	32.049	SRS2502X	208	222	310	50	100	8,4
	30.750	SRS2503X	233	236	326	50	100	10,0

* I pesi indicati si riferiscono solo agli accessori e non includono la chiave.