

▼ SG11TM



Ferramentas de Separação de Flanges

- Para uso em todos os tipos de flanges com tamanhos de orifícios de parafuso variando de 1,75 a 6,20 cm (0,69 a 2,44 pol.)
- Tecnologia exclusiva de pinças de expansão
- Pouca ou nenhuma abertura de acesso necessária
- Mecanismo de ancoragem mecânica da haste no orifício

BENEFÍCIOS OPERACIONAIS

- Economia de tempo e operação simples
- Força de separação dos flanges mensurável e controlada
- Praticamente universal, a linha de separadores de flanges de ancoragem mecânica "Secure-Grip" abrange os flanges ANSI, DIN, SPO, ASME, API e BS



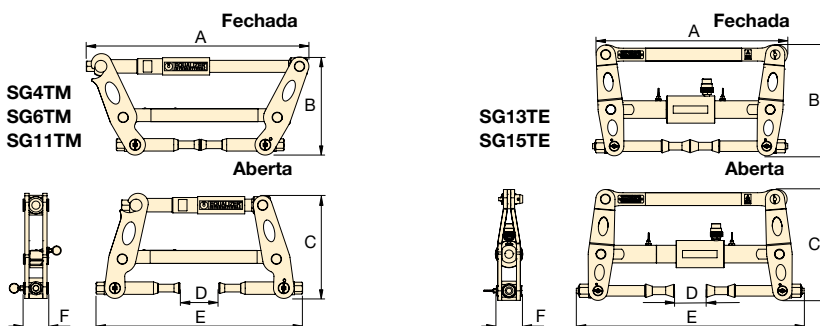
Gama de Aplicações

Para obter uma gama de aplicações detalhada, solicite o manual de instruções do separador de flanges por ancoragem mecânica "Secure-Grip" na versão hidráulica ou mecânica.

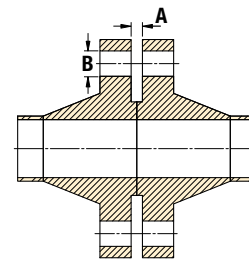


CUIDADO

Pelo menos duas ferramentas de separação de flanges devem ser usadas ao abrir juntas flangeadas. Isso permitirá que o operador mantenha uma distância de separação uniforme ao longo das faces do flange.



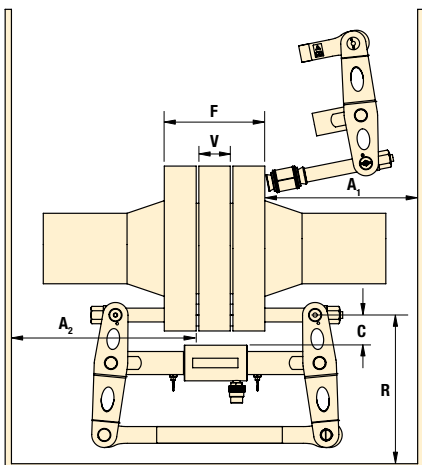
Dimensões do Flange



Número do Modelo	Tipo*	Força de Separação Máxima Por Ferramenta (ton)	Distância de Separação Máxima* (mm)	Dimensões do Flange (mm)		Dimensões da Ferramenta (mm)						Peso da Ferramenta (kg)	Peso do Kit (kg)	Dimensões do Estojo (mm)	Número da Ferramenta
				Acesso Mínimo Folga A	Diâmetro do Orifício do Parafuso B	A	B	C	D	E	F				
SG4TMSTD	M	4,2	75	0	17,5 - 23	398	190	182	75	385	48	4,5	12,8	520x375x165	SG4TM
SG6TMSTD	M	6,7	80	0	24 - 30	468	245	252	80	444	52	7,5	16,0	640x540x165	SG6TM
SG11TMSTD	H	12,4	90	0	30 - 39	516	250	263	90	462	60	10,5	20,0	640x540x165	SG11TM
SG13TESTD	H	14,6	115	0	38 - 49	516	303	314	115	630	72	21,5	40,5	890x570x165	SG13TE
SG15TESTD	H	16,9	100	0	47,5 - 62	600	346	380	100	720	80	26,0	45,0	890x570x165	SG15TE

* M = Mecânica
H = Hidráulica

Ferramentas de Separação de Flanges



Força de Separação:

4,2 - 16,9 toneladas

Distância de Separação:

0 - 115 mm

Pressão Operacional Máxima:

700 bar *

Série SG



* Somente relevante para ferramentas hidráulicas

Número do Modelo	Espessura da Junta Flangeada F		Medido: De/Até	V		Medido: De/Até	Espaço Radial C		Espaço Radial R		Espaço Axial (para instalação) A1		Espaço Axial (instalado) A2		Número da Ferramenta
	Mín. (mm)	Máx. (mm)		Mín. (mm)	Máx. (mm)		Máx. (mm)	Medido: De/Até	Mín. (mm)	Medido: De/Até	Mín. (mm)	Medido: De/Até	Mín. (mm)	Medido: De/Até	
SG4TMSTD	60	185	Face externa do flange/ Face externa do flange	0*	45*	Face interna do flange/ Face interna do flange	50	Círculo do orifício do parafuso/ parafuso/ Maior DE da válvula/ espaçador	170	Círculo do orifício do parafuso/ Obstrução mais próxima	170	Face interna do flange/ Obstrução mais próxima	200	Face interna do flange/ Obstrução mais próxima	SG4TM
SG6TMSTD	60	210		0*	50*		55		230		200		234		SG6TM
SG11TMSTD	96	240		0*	60*		60		240		223		258		SG11TM
SG13TESTD	120	310		0*	95*		70		280		310		260		SG13TE
SG15TESTD	140	400		0*	80*		80		370		380		315		SG15TE

* Estão disponíveis kits de Porta-Piças Curtas (SCH) que podem oferecer uma melhor gama de aplicações.

KIT DE FERRAMENTAS MECÂNICAS SG4TM



- 1 Ferramenta SG4TM
- 1 Paquímetro de 150 mm
- 1 Torquímetro de 3/8 pol. e Soquete de 16 mm
- 1 Bloco de segurança
- 2 Pinças M16 (5/8 pol.)
- 2 Pinças M20 (3/4 pol.)
- 1 Estojo de transporte de alumínio com inserções de espuma de proteção

KIT DE FERRAMENTAS MECÂNICAS SG6TM



- 1 Ferramenta SG6TM
- 1 Paquímetro de 150 mm
- 1 Torquímetro de 3/8 pol. e Soquete de 21 mm
- 1 Bloco de segurança
- 2 Pinças M24 (7/8 pol.)
- 2 Pinças M27 (1 pol.)
- 1 Estojo de transporte de alumínio com inserções de espuma de proteção

KIT DE FERRAMENTAS MECÂNICAS SG11TM



- 1 Ferramenta SG11TM
- 1 Paquímetro de 150 mm
- 1 Torquímetro de 1/2 pol. e Soquete de 24 mm
- 1 Bloco de segurança
- 2 Pinças M30 (1-1/8 pol.)
- 2 Pinças M33 (1-1/4 pol.)
- 2 Pinças M36 (1-3/8 pol.)
- 1 Estojo de transporte de alumínio com inserções de espuma de proteção

KIT DE FERRAMENTAS HIDRÁULICAS SG13TE



- 1 Ferramenta SG13TE
- 1 Bomba manual selada de porta única HP550S de 700 bar com manômetro
- 1 Mangueira hidráulica de 700 bar, de 2 m (78,7 pol.)
- 1 Paquímetro de 150 mm
- 1 Alavanca flexível de inserto de encaixe quadrado de 1/2 pol.
- 1 Soquete de 30 mm
- 1 Bloco de segurança
- 2 Pinças M39 (1-1/2 pol.)
- 2 Pinças M42 (1-5/8 pol.)
- 2 Pinças M45 (1-3/4 pol.)
- 1 Estojo de transporte de alumínio com inserções de espuma de proteção

KIT DE FERRAMENTAS HIDRÁULICAS SG15TE



- 1 Ferramenta SG15TE
- 1 Bomba manual selada de porta única HP550S de 700 bar com manômetro
- 1 Mangueira hidráulica de 700 bar, de 2 m (78,7 pol.)
- 1 Paquímetro de 300 mm
- 1 Alavanca flexível de inserto de encaixe quadrado de 1/2 pol.
- 1 Soquete de 36 mm
- 1 Bloco de Segurança
- 2 Pinças M48 (1-7/8 pol.)
- 2 Pinças M52 (2 pol.)
- 2 Pinças M56 (2-1/4 pol.)
- 1 Estojo de transporte de alumínio com inserções de espuma de proteção

▼ SG18TE & SG25TE



Ferramentas de Separação de Flanges

- Aplicável para flanges de maiores dimensões
- Acionada por uma bomba manual externa
- Adequada para orifícios de parafusos de 5,9 a 10,8 cm (2,34 a 4,25 pol.)



Gama de Aplicações

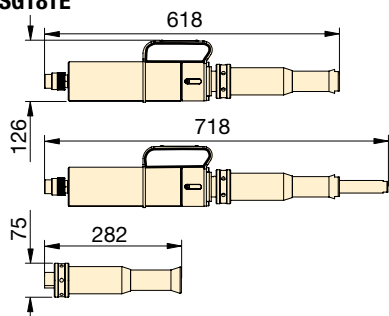
Para obter uma gama de aplicações detalhada, solicite o manual de instruções do separador de flanges por ancoragem mecânica "Secure-Grip" na versão hidráulica ou mecânica.



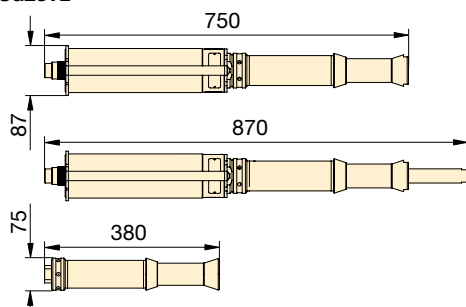
CUIDADO

Pelo menos duas ferramentas de separação de flanges devem ser usadas ao abrir juntas flangeadas. Isso permitirá que o operador mantenha uma distância de separação uniforme ao longo das faces do flange.

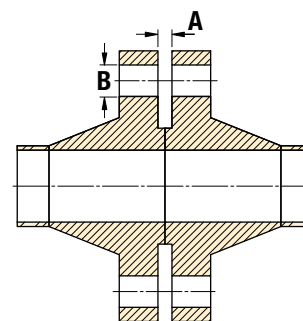
SG18TE



SG25TE



Dimensões do flange



Número do Modelo	Tipo	Força de Separação Máxima por Ferramenta (ton)	Distância de Separação Máxima* (mm)	Dimensões do Flange (mm)		Peso da Ferramenta (kg)	Peso do Kit (kg)	Dimensões do Estojo (mm)	Número da Ferramenta
				Acesso Mínimo Folga A	Diâmetro do Orifício do Parafuso B				
SG18TESTD	Hidráulica	20,2	100	0	59,5 - 75	14	45	890 x 570 x 165	SG18TE
SG25TESTD	Hidráulica	28,1	120	0	75 - 108	24	50	890 x 570 x 165	SG25TE

Ferramentas de Separação de Flanges

Série
SG



Força de Separação:

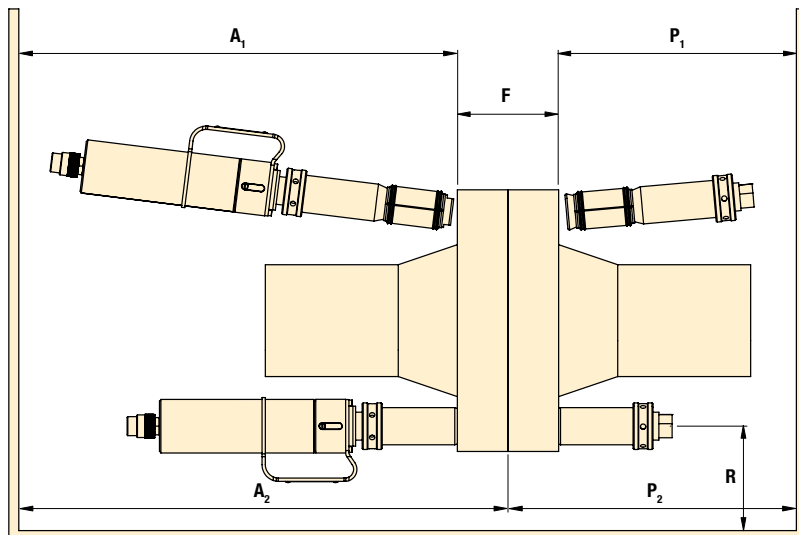
20,2 - 28,1 toneladas

Distância de Separação:

0 - 120 mm

Pressão Operacional Máxima:

700 bar



Número do Modelo	Espessura da Junta Flangeada F			Espaço Radial R		Espaço Axial (para instalação) A ₁		Espaço Axial (instalado) A ₂		Espaço Axial do Plugue (para instalação) P ₁		Espaço Axial do Plugue (instalado) P ₂		Nº da Ferramenta
	Mín. (mm)	Máx. (mm)	Medido: De/Até	Mín. (mm)	Medido: De/Até	Mín. (mm)	Medido: De/Até	Mín. (mm)	Medido: De/Até	Mín. (mm)	Medido: De/Até	Mín. (mm)	Medido: De/Até	
SG18TESTD	190	450	Face externa do flange/Face externa do flange	55	Círculo do orifício do parafuso/Obstrução mais próxima	620	Face externa do flange/Obstrução mais próxima	900	Face interna do flange/Obstrução mais próxima	283	Face externa do flange/Obstrução mais próxima	283	Face interna do flange/Obstrução mais próxima	SG18TE
SG25TESTD	210	570	Face externa do flange/Face externa do flange	55	Círculo do orifício do parafuso/Obstrução mais próxima	750	Face externa do flange/Obstrução mais próxima	1100	Face interna do flange/Obstrução mais próxima	380	Face externa do flange/Obstrução mais próxima	380	Face interna do flange/Obstrução mais próxima	SG25TE

KIT DE FERRAMENTAS HIDRÁULICAS SG18TE



- 1 Ferramenta SG18TE
- 1 Plugue de separação
- 1 Bomba manual selada de porta única HP550S de 700 bar com manômetro
- 1 Mangueira hidráulica de 700 bar, de 2 m
- 1 Paquímetro de 300 mm
- 1 Placa espaçadora de 12,5 mm
- 1 Chave Allen de 5 mm
- 1 Espaçador de 2 pol.
- 1 Bloco de segurança
- 2 Pinças M60 (2-3/8 pol.)
- 2 Pinças M64 (2-1/2 pol.)
- 2 Pinças M70 (2-3/4 pol.)
- 1 Estojó de transporte de alumínio com inserções de espuma de proteção

KIT DE FERRAMENTAS HIDRÁULICAS SG25TE



- 1 Ferramenta SG25TE
- 1 Plugue de separação
- 1 Bomba manual selada de porta única HP550S de 700 bar com manômetro
- 1 Mangueira hidráulica de 700 bar, de 2 m
- 1 Paquímetro de 300 mm
- 1 Placa espaçadora de 12,5 mm
- 1 Bloco de segurança
- 1 Estojó de transporte de alumínio com inserções de espuma de proteção

PINÇAS SG25TE (DISPONÍVEIS SEPARADAMENTE)

Número do Modelo	Descrição
673601-01	2 Pinças M76 (3 pol.)
673901-01	2 Pinças M80 (3-1/4 pol.)
674501-01	2 Pinças M84 (3-3/8 pol.)
674801-01	2 Pinças M90 (3-1/2 pol.)
675101-01	2 Pinças M95 (3-3/4 pol.)
675601-01	2 Pinças M100 (4 pol.)