

▼ Outil de vérification du couple Safe T™ STTC2000



Sécurité et précision

- Dispositif de test mobile durable pour les clés dynamométriques hydrauliques Enerpac
- Précision sur site ultime, permet de tester l'ensemble du système (clé dynamométrique, pompe et flexibles) à utiliser
- Plage de précision de ± 1 % cohérente et reproductible.

Durabilité

- Écran et clavier étanches aux projections et durables pour les environnements de travail difficiles
- Coffre de transport en composite résistant aux impacts.

Simplicité

- Permet à l'utilisateur de valider et de tester le système (clé dynamométrique, pompe, flexible, etc.) de manière à obtenir un relevé numérique en ft-lb ou en Nm
- Simple d'utilisation : il vous suffit de démarrer le dispositif et de commencer le test
- Transportable : dans un coffret de transport compact, parfait pour l'utilisation mobile avec sa batterie au lithium-ion interne durable de 3,6 V/2,2 Ah.

Polyvalence

- Peut tester toutes les clés des séries S, W, RSL, HMT et DSX Enerpac à carré conducteur et à cassette hexagonale jusqu'à 21800 Nm (16600 ft-lb)
- Les réducteurs hexagonaux et les douilles de carré conducteur doivent être achetés séparément.



Un réducteur hexagonal (numéro 9) doit être acheté séparément : reportez-vous aux tableaux de sélection de la page suivante. ▶

Dispositif de test de la sécurité des systèmes de couple mobile, précis, simple et rapide



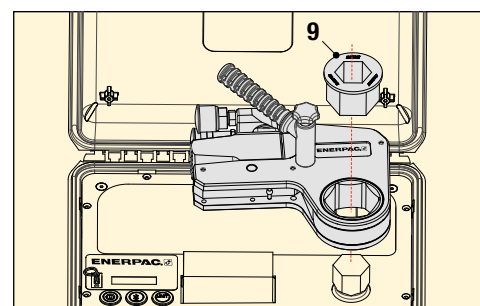
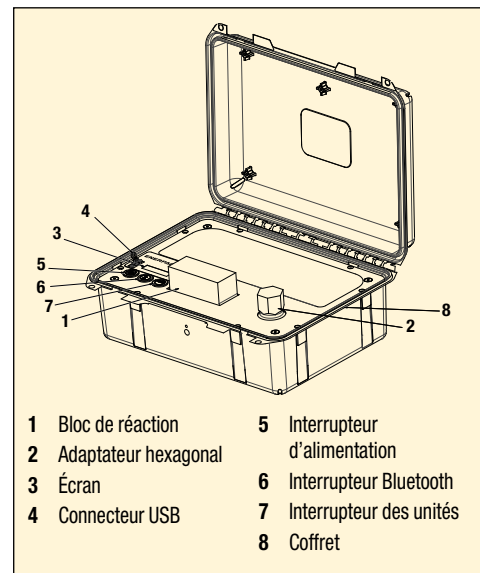
Utilisations

Tous les raccords boulonnés de 195 à 21.800 Nm (de 144 à 16.100 ft-lb)

- Toutes les clés dynamométriques Enerpac jusqu'à la capacité maximale de l'outil de vérification du couple. Également pour les autres marques dont la taille est compatible à celle de l'outil de vérification du couple.
- Brides dans les secteurs du pétrole et du gaz
- Installation de grues à tour
- Installation/assemblage de machines de plus grande taille
- Installation d'éoliennes, etc.

Secteurs d'activité :

- Pétrole et gaz, pétrochimie
- Production d'énergie éolienne
- Marine
- Fabrication
- Exploitation minière, secteur ferroviaire, etc.



Outil de vérification du couple Safe T™



Outil de vérification du couple Safe T™

Ce dispositif de sécurité compact et mobile permet à l'utilisateur final de valider instantanément les performances de l'ensemble du système à utiliser, pas seulement de la clé. Il permet à l'utilisateur de tester le système sur site et en situation. L'utilisateur peut valider et tester le système de couple (clé, pompe, flexibles, etc.) de manière à obtenir un relevé numérique précis.

Sécurité

L'utilisateur peut vérifier que le fonctionnement du système de couple est sûr, correct et conforme aux paramètres de sécurité souhaités.

Une exclusivité Enerpac

Vous n'avez pas besoin d'attendre les tests d'étalonnage annuels pour déterminer si votre équipement est sûr et performant. L'outil de vérification du couple Safe T™ permet de valider l'équipement en quelques secondes, ce qui vous permet de gagner du temps et de l'argent.

Réducteurs hexagonaux

Les réducteurs hexagonaux de la série W répertoriés dans les tableaux ci-dessous peuvent être utilisés avec toutes les cassettes hexagonales des séries W, RLP et HLP.

Série STTC



Capacité de test maximale :

21.800 Nm (16.100 ft-lb)

Précision :

± 1 %

Batterie :

Lithium-ion de 3,6 V

Pour l'outil STTC2000			
Dimension hexagonale	Référence de la cassette	Réducteur hexagonal 1 3/16" (30 mm)	Référence
1 1/16	-	W2101X	-
1 1/8	-	W2102X	-
1 3/16	30	W2103X	*
1 1/4	32	W2104X	**
1 1/2	-	W2105X	**
1 5/8	-	W2106X	W2106R103D
1 3/4	36	W2107X	W2107R103D
1 1/2	38	W2108X	W2108R103
1 9/16	-	W2109X	W2109R103
1 5/8	41	W2110X	W2110R103
1 11/16	-	W2111X	W2111R103
1 3/4	-	W2112X	W2112R103
1 13/16	46	W2113X	W2113R103
1 7/8	-	W2114X	W2114R103
1 15/16	-	W2115X	W2115R103
2	50	W2200X	W2200R103
2 1/16	-	W2201X	W2201R103
2 1/8	-	W2202X	W2202R103
2 3/16	55	W2203X	W2203R103
2 1/4	-	W2204X	W2204R103
2 5/16	-	W2205X	W2205R103
2 3/8	60	W2206X	W2206R103

Pour l'outil STTC4000			
Dimension hexagonale	Référence de la cassette	Réducteur hexagonal 1 7/16" (36 mm)	Référence
1 5/16	-	W4105X	-
1 3/8	-	W4106X	-
1 7/16	36	W4107X	*
1 1/2	-	W4108X	**
1 9/16	-	W4109X	**
1 5/8	41	W4110X	W4110R107
1 11/16	-	W4111X	W4111R107
1 3/4	-	W4112X	W4112R107
1 13/16	46	W4113X	W4113R107
1 7/8	-	W4114X	W4114R107
1 15/16	-	W4115X	W4115R107
2	50	W4200X	W4200R107
2 1/16	-	W4201X	W4201R107
2 1/8	-	W4202X	W4202R107
2 3/16	55	W4203X	W4203R107
2 1/4	-	W4204X	W4204R107
2 5/16	-	W4205X	W4205R107
2 3/8	60	W4206X	W4206R107
2 7/16	-	W4207X	W4207R107
2 1/2	-	W4208X	W4208R107
2 9/16	65	W4209X	W4209R107
2 5/8	-	W4210X	W4210R107
2 11/16	-	W4211X	W4211R107
2 3/4	70	W4212X	W4212R107
2 13/16	-	W4213X	W4213R107
2 7/8	-	W4214X	W4214R107
2 15/16	75	W4215X	W4215R107
3	-	W4300X	W4300R107
3 1/16	-	W4301X	W4301R107
3 1/8	80	W4302X	W4302R107
3 3/16	-	W4303X	W4303R107
3 1/4	-	W4304X	W4304R107
3 5/16	-	W4305X	W4305R107
3 3/8	-	W4306X	W4306R107
-	85	W4085MX	W4085MR107

Pour l'outil STTC8000			
Dimension hexagonale	Référence de la cassette	Réducteur hexagonal 2" (50 mm)	Référence
1 7/8	-	W8114X	-
1 15/16	-	W8115X	-
2	50	W8200X	*
2 1/16	-	W8201X	**
2 1/8	-	W8202X	**
2 3/16	55	W8203X	W8203R200
2 1/4	-	W8204X	W8204R200
2 5/16	-	W8205X	W8205R200
2 3/8	60	W8206X	W8206R200D
2 7/16	-	W8207X	W8207R200
2 1/2	-	W8208X	W8208R200
2 9/16	65	W8209X	W8209R200
2 5/8	-	W8210X	W8210R200
2 11/16	-	W8211X	W8211R200
2 3/4	70	W8212X	W8212R200
2 13/16	-	W8213X	W8213R200
2 7/8	-	W8214X	W8214R200
2 15/16	75	W8215X	W8215R200
3	-	W8300X	W8300R200
3 1/16	-	W8301X	W8301R200
3 1/8	80	W8302X	W8302R200
3 3/16	-	W8303X	W8303R200
3 1/4	-	W8304X	W8304R200
3 5/16	-	W8305X	W8305R200
-	85	W8085MX	W8085MR200
3 3/8	-	W8306X	W8306R200
3 7/16	-	W8307X	W8307R200
3 1/2	-	W8308X	W8308R200
-	90	W8090MX	W8090MR200
3 9/16	-	W8309X	W8309R200
3 5/8	-	W8310X	W8310R200
3 11/16	-	W8311X	W8311R200
3 3/4	95	W8312X	W8312R200
3 13/16	-	W8313X	W8313R200
3 7/8	-	W8314X	W8314R200
3 15/16	100	W8315X	W8315R200
4	-	W8400X	W8400R200
4 1/16	-	W8401X	W8401R200
4 1/8	105	W8402X	W8402R200

Pour l'outil STTC15000			
Dimension hexagonale	Référence de la cassette	Réducteur hexagonal 2 5/8"	Référence
2 7/16	-	W15207X	-
2 1/2	-	W15208X	-
2 9/16	65	W15209X	-
2 5/8	-	W15210X	*
2 11/16	-	W15211X	**
2 3/4	70	W15212X	**
2 13/16	-	W15213X	**
2 7/8	-	W15214X	W15214R210
2 15/16	75	W15215X	W15215R210
3	-	W15300X	W15300R210
3 1/16	-	W15301X	W15301R210
3 1/8	80	W15302X	W15302R210
3 3/16	-	W15303X	W15303R210
3 1/4	-	W15304X	W15304R210
3 5/16	-	W15305X	W15305R210
-	85	W15085MX	W15085MR210
3 3/8	-	W15306X	W15306R210
3 7/16	-	W15307X	W15307R210
3 1/2	-	W15308X	W15308R210
-	90	W15090MX	W15090MR210
3 9/16	-	W15309X	W15309R210
3 5/8	-	W15310X	W15310R210
3 11/16	-	W15311X	W15311R210
3 3/4	95	W15312X	W15312R210
3 13/16	-	W15313X	W15313R210
3 7/8	-	W15314X	W15314R210
3 15/16	100	W15315X	W15315R210
4	-	W15400X	W15400R210
4 1/16	-	W15401X	W15401R210
4 1/8	105	W15402X	W15402R210
4 3/16	-	W15403X	W15403R210
4 1/4	-	W15404X	W15404R210
4 5/16	110	W15405X	W15405R210
4 3/8	-	W15406X	W15406R210
4 7/16	-	W15407X	W15407R210
4 1/2	-	W15408X	W15408R210
-	115	W15115MX	W15115MR210
4 9/16	-	W15409X	W15409R210
4 5/8	-	W15410X	W15410R210



Réducteurs hexagonaux :

Ils doivent être achetés séparément. Ils peuvent être utilisés avec toutes

les cassettes hexagonales des séries W, RLP et HLP.

* Dimension hexagonale standard de l'adaptateur inclus avec le STTC

** Nécessite un bloc de réaction spécial.

Couple nominal mesurable en sortie		Référence ¹⁾	Adaptateur hexagonal inclus		Dimensions du coffret de transport Long. x larg. x haut. (mm)	kg	Douilles à utiliser avec les clés à carré conducteur ²⁾	La cassette hex. est de la taille de l'adaptateur. Pour les autres dimensions hexagonales, reportez-vous au tableau ci-dessus avec les tailles des réducteurs hexagonaux. ²⁾		
(ft-lb)	(Nm)		(pouces)	(mm)				Série W	Série RSL	Série HMT
2140	2900	STTC2000	1 3/16	30	414 x 328 x 328	6	BSH7530	W2103X	RLP1103	HLP1103
4383	5950	STTC4000	1 7/16	36	414 x 328 x 328	8	BSH1036	W4107X	RLP3107	HLP3107
8893	12.000	STTC 8000	2	50	624 x 498 x 168	19	BSH1550	W8200X	RLP5200	HLP3200
16.100	21.800	STTC15000	2 5/8	-	624 x 498 x 168	26	BSH15263	W15210X	RLP8210	HLP7210

¹⁾ Avec batterie au lithium-ion de 3,6 V/2,2 Ah

²⁾ Les douilles de carré conducteur, les cassettes hexagonales et les réducteurs hexagonaux doivent être achetés séparément.