

▼ Verificador de Torque STTC 2000 Safe T™



Dispositivo de segurança para verificação de torque. Rápido, simples e preciso



Aplicações

Todas as uniões aparafusadas de 144 lbf-ft a 195 - 21.800 Nm (16.100 lbf-ft).

- Todas as chaves de torque Enerpac até a capacidade máxima do Verificador de Torque. Também para outras marcas que se encaixem no Verificador de Torque
- Flanges de Óleo e Gás
- Instalação de Guindaste de torre
- Instalação/montagem de máquinas de grande porte
- Instalação de Torre eólica etc.

Setores:

- Petróleo e Gás, Petroquímico
- Geração de Energia Eólica
- Marinho
- Fabricação
- Mineração, Ferroviário, entre outros

Segurança e Precisão

- Dispositivo de teste portátil e durável para chaves de torque hidráulicas Enerpac
- Fornece precisão máxima no local, testando todo o sistema que inclui chave, bomba e mangueira a ser usado no trabalho
- Confiabilidade e repetibilidade: $\pm 1\%$ de faixa de precisão

Durabilidade

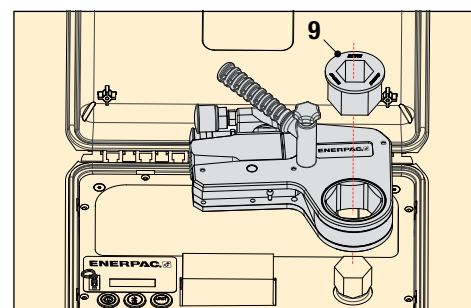
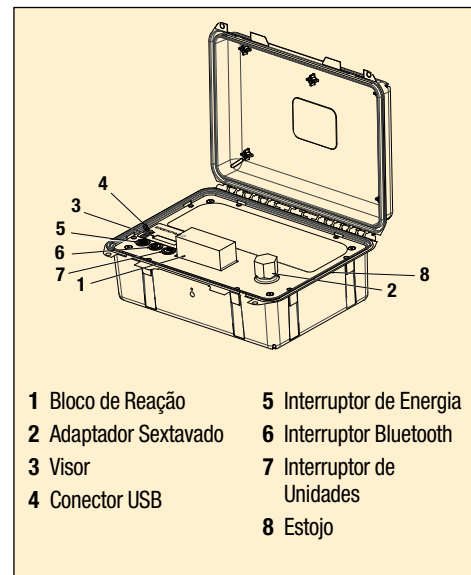
- Teclado e tela duráveis à prova de respingos para ambientes de trabalho agressivos
- Estojo de transporte resistente a impactos

Simplicidade

- Permite que o usuário valide e teste o sistema específico (chave de torque, bomba, mangueira, etc.) fornecendo uma leitura digital em Nm ou lbf-ft
- Fácil de operar - ligue e comece a testar
- Portátil para o campo - tudo em um estojo de transporte compacto, ideal para uso em viagens com sua bateria interna durável de íons de lítio de 3,6 V-2,2 Ah

Versatilidade

- Pode testar todas as chaves Enerpac das séries S, W, RSL, HMT e DSX de ambos os cabeçotes de inserto de encaixe quadrado e sextavado de até 21.800 Nm (16.100 lbf-ft)
- Sistema portátil de verificação de torque para valores de torque rápidos e precisos no campo



O redutor sextavado, nº 9, deve ser adquirido separadamente. Veja as tabelas de seleção na próxima página. ▶

Verificador de Torque Safe T™



Verificador de Torque Safe T™

O dispositivo de segurança compacto e móvel permite ao usuário final validar instantaneamente o desempenho de todo o sistema a ser usado - não apenas a chave. Permite que o usuário teste o sistema no local onde o torqueamento será executado.

O usuário pode validar e testar o sistema de torque específico (chave, bomba, mangueira, etc.) para fornecer uma leitura digital precisa.

Segurança

O usuário pode verificar se o sistema de torque está seguro para operar,

funcionando corretamente e dentro dos parâmetros de segurança desejados.

Exclusivo da Enerpac

Não há a necessidade de esperar pelos testes de calibração anuais para ter certeza do desempenho e da segurança do seu equipamento. O Verificador de Torque Safe T pode validar em segundos, economizando tempo e dinheiro.

Redutores Sextavados

Os Redutores Sextavados da Série W das tabelas abaixo podem ser usados com todos os cabeçotes sextavados da Série W, RLP e HLP.

Série STTC



Saída Máxima de Teste:

21.800 Nm

Precisão:

± 1%

Bateria:

3,6 V Lithium-ion

Para uso com STTC2000		
Tamanho do Sextavado	Modelo do Cabeçote	Redutor Sextavado para (30 mm (1 3/16")) Modelo n°
(pol.)	(mm)	
1 1/16	-	W2101X
1 1/8	-	W2102X
1 3/16	30	W2103X
1 1/4	32	W2104X
1 1/2	-	W2105X
1 5/8	-	W2106X
1 3/4	36	W2107X
1 7/8	38	W2108X
1 15/16	-	W2109X
1 1/2	41	W2110X
1 11/16	-	W2111X
1 3/4	-	W2112X
1 13/16	46	W2113X
1 7/8	-	W2114X
1 15/16	-	W2115X
2	50	W2200X
2 1/16	-	W2201X
2 1/8	-	W2202X
2 1/4	55	W2203X
2 1/2	-	W2204X
2 3/8	-	W2205X
2 1/2	60	W2206X

Para uso com STTC4000		
Tamanho do Sextavado	Modelo do Cabeçote	Redutor Sextavado para (36 mm (1 7/16")) Modelo n°
(pol.)	(mm)	
1 1/16	-	W4105X
1 1/8	-	W4106X
1 3/16	36	W4107X
1 1/2	-	W4108X
1 5/8	-	W4109X
1 3/4	41	W4110X
1 7/8	-	W4111X
1 15/16	-	W4112X
1 1/2	46	W4113X
1 7/8	-	W4114X
1 15/16	-	W4115X
2	50	W4200X
2 1/16	-	W4201X
2 1/8	-	W4202X
2 1/4	55	W4203X
2 1/2	-	W4204X
2 3/8	60	W4206X
2 1/2	-	W4207X
2 3/16	-	W4208X
2 1/4	65	W4209X
2 3/8	-	W4210X
2 11/16	-	W4211X
2 3/4	70	W4212X
2 13/16	-	W4213X
2 7/8	-	W4214X
2 15/16	75	W4215X
3	-	W4300X
3 1/16	-	W4301X
3 1/8	80	W4302X
3 1/4	-	W4303X
3 1/2	-	W4304X
3 3/8	-	W4305X
3 1/2	-	W4306X
-	85	W4085MX

Para uso com STTC8000		
Tamanho do Sextavado	Modelo do Cabeçote	Redutor Sextavado para (50 mm (2")) Modelo n°
(pol.)	(mm)	
1 7/8	-	W8114X
1 15/16	-	W8115X
2	50	W8200X
2 1/16	-	W8201X
2 1/8	-	W8202X
2 1/4	55	W8203X
2 1/2	-	W8204X
2 3/8	-	W8205X
2 3/4	60	W8206X
2 7/8	-	W8207X
2 15/16	-	W8208X
2 3/8	65	W8209X
2 7/8	-	W8210X
2 11/16	-	W8211X
2 3/4	70	W8212X
2 13/16	-	W8213X
2 7/8	-	W8214X
2 15/16	75	W8215X
3	-	W8300X
3 1/16	-	W8301X
3 1/8	80	W8302X
3 1/4	-	W8303X
3 1/2	-	W8304X
3 3/8	-	W8305X
-	85	W8085MX
3 3/8	-	W8306X
3 7/16	-	W8307X
3 1/2	-	W8308X
-	90	W8090MX
3 9/16	-	W8309X
3 5/8	-	W8310X
3 11/16	-	W8311X
3 3/4	95	W8312X
3 7/8	-	W8313X
3 15/16	-	W8314X
3 1/2	100	W8315X
4	-	W8400X
4 1/16	-	W8401X
4 1/8	105	W8402X

Para uso com STTC15000		
Tamanho do Sextavado	Modelo do Cabeçote	Redutor Sextavado para (2") Modelo n°
(pol.)	(mm)	
2 7/16	-	W15207X
2 1/2	-	W15208X
2 9/16	65	W15209X
2 5/8	-	W15210X
2 11/16	-	W15211X
2 3/4	70	W15212X
2 13/16	-	W15213X
2 7/8	-	W15214X
2 15/16	75	W15215X
3	-	W15300X
3 1/16	-	W15301X
3 1/8	80	W15302X
3 1/4	-	W15303X
3 1/2	-	W15304X
3 3/8	-	W15305X
-	85	W15085MX
3 7/8	-	W15306X
3 15/16	-	W15307X
3 1/2	-	W15308X
-	90	W15090MX
3 9/16	-	W15309X
3 5/8	-	W15310X
3 11/16	-	W15311X
3 3/4	95	W15312X
3 7/8	-	W15313X
3 15/16	100	W15315X
4	-	W15400X
4 1/16	-	W15401X
4 1/8	105	W15402X
4 1/4	-	W15403X
4 1/2	-	W15404X
4 3/8	110	W15405X
4 7/8	-	W15406X
4 15/16	-	W15407X
4 1/2	-	W15408X
-	115	W15115MX
4 9/16	-	W15409X
4 5/8	-	W15410X



Redutores Sextavados:

Deve ser adquirido separadamente. Pode ser usado com

todos os cabeçotes sextavados das Séries W, RLP e HLP.

* Tamanho sextavado padrão do adaptador incluído no modelo STTC

** Requer bloco de reação especial

Saída de Torque Nominal Mensurável		Modelo ¹⁾	Adaptador Sextavado Incluído		Tamanho do Estojo de Transporte C x L x A (mm)	Peso (kg)	Soquetes para serem usados com Chaves de Inserto de Encaixe Quadrado ²⁾	O Cabeçote Sextavado se Encaixa no Adaptador. Para outros tamanhos sextavados, consulte a tabela acima com Tamanhos de Redutores sextavados ²⁾		
(lbf-ft)	(Nm)		(pol.)	(mm)				Série W	Série RSL	Série HMT
2140	2900	STTC 2000	1 3/16	30	414 x 328 x 328	6	BSH7530	W2103X	RLP1103	HLP1103
4383	5950	STTC 4000	1 7/16	36	414 x 328 x 328	8	BSH1036	W4107X	RLP3107	HLP3107
8893	12.000	STTC 8000	2	50	624 x 498 x 168	19	BSH1550	W8200X	RLP5200	HLP3200
16.100	21.800	STTC 15000	2 5/8	-	624 x 498 x 168	26	BSH15263	W15210X	RLP8210	HLP7210

¹⁾ Com bateria de íons de lítio de 3,6 V-2,2 Ah.

²⁾ Soquetes de inserto de encaixe quadrado, cabeçotes sextavados e redutores sextavados devem ser adquiridos separadamente.