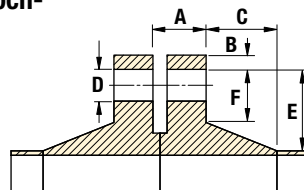


▼ TFA15TI

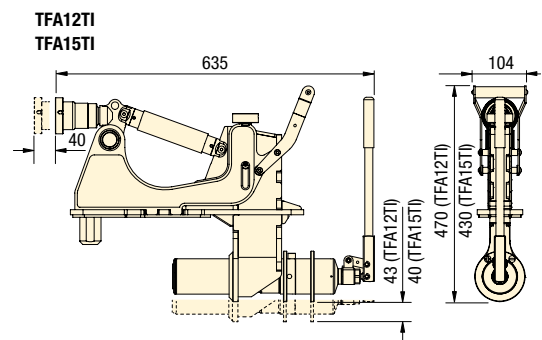
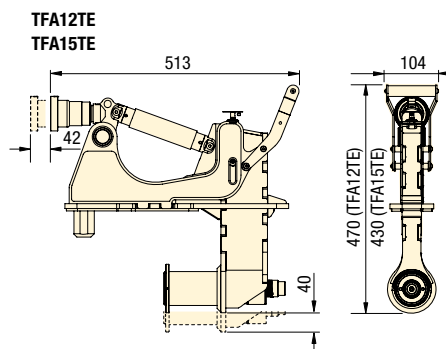
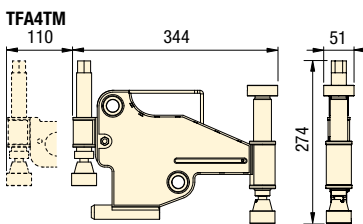


Die TFA-Flanschausrichtungswerkzeuge für Windkraftanlagen wurden entwickelt, um die Ausrichtung großer Flansche an der Innenseite der Türme der Windkraftanlagen während ihrer Montage oder Installation zu erleichtern.

- Unterstützung bei der Ausrichtung / De-Ovalisierung großer interner Rohrflansche
- Unterstützung bei der Behebung von Bolzenloch-Fehlausrichtung in Turmsectionen von Windkraftanlagen
- Kann sowohl On- als auch Offshore eingesetzt werden.



Flanschabmessungen



## TFA Serie

### WINDKRAFTANLAGEN-FLANSCHAUSRICHTWERKZEUGE

Hakenkraft:

**40 - 270 kN**

Ausrichtungsabstand:

**42 - 65 mm**

#### TFA4TM Kit für mechanisches Werkzeug



- 1 x TFA4TM Werkzeug
- 1 x Drehmomentschlüssel
- 1 x Tragekoffer aus geformtem Kunststoff

#### TFA12TE / TFA15TE Kit für Werkzeug mit externer Hydraulik



- 1 x TFA12TE oder TFA15TE Werkzeug
- 1 x Sicherheitstragieriemen
- 1 x Tragekoffer aus Aluminium mit Schaumstoffeinsätzen

#### TFA12TI / TFA15TI Kit für Werkzeug mit integrierter Hydraulik



- 1 x TFA12TI oder TFA15TI Werkzeug
- 1 x Tragekoffer aus Aluminium mit Schaumstoffeinsätzen

Modellnummer Werkzeug-Kit	Typ *	Maximale Hakenkraft pro Werkzeug (kN)	Max. Aus- richtungs- abstand (mm)	Maximaler Betriebs- druck (bar)	Flanschabmessungen (mm)						Werk- zeug- gewicht (kg)	Kit- Gewicht (kg)	Box-/Koffer- abmessungen (mm)	Werkzeug- Modell- nummer
					A	B	C	D min.	E	F min.				
TFA4TMSTD	M	40	42	-	36-135	0-55	0-231	25	0-105	24	8,1	18,0	600x370x200	TFA4TM
TFA12TEMIN	H	240	65	510	129-178	110-241	0-167	45	87-125	62	19,3	28,4	640x540x165	TFA12TE
TFA15TEMIN	H	270	65	700	89-138	110-241	0-167	45	87-125	62	18,9	28,0	640x540x165	TFA15TE
TFA12TIMIN	H	240	65	-	129-178	113-241	0-167	45	87-125	62	21,9	31,0	585x900x160	TFA12TI
TFA15TIMIN	H	270	65	-	89-138	113-241	0-167	45	87-125	62	21,5	30,6	585x900x160	TFA15TI

\* M = Mechanisch  
H = Hydraulisch