

▼ TFA15TI



Serie TFA

HERRAMIENTAS PARA ALINEACIÓN DE BRIDAS EN TORRES DE TURBINAS EÓLICAS

Fuerza de gancho:

4.5 - 30.3 toneladas

Distancia de alineación:

1.7 - 2.6 pulgadas

Conjunto de herramienta mecánica TFA4TM



- 1 herramienta TFA4TM
- 1 llave de torque
- 1 estuche de transporte de plástico moldeado

Conjunto de herramienta hidráulica externa TFA12TE / TFA15TE



- 1 herramienta TFA12TE o TFA15TE
- 1 acollador de seguridad
- 1 estuche de transporte de aluminio con insertos de espuma protectores

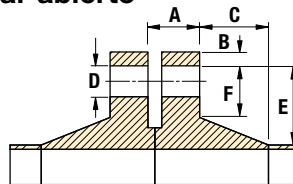
Conjunto de herramienta hidráulica interna TFA12TI / TFA15TI



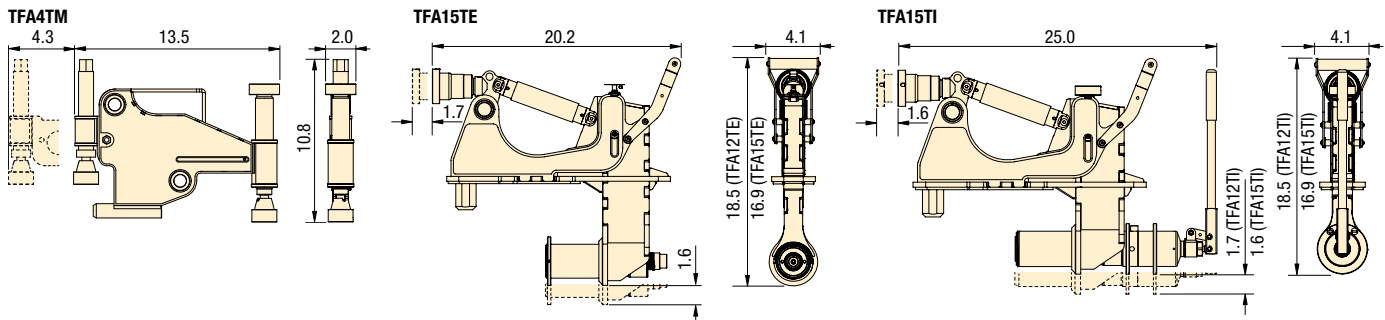
- 1 herramienta TFA12TI o TFA15TI
- 1 estuche de transporte de aluminio con insertos de espuma protectores

Las herramientas para la alineación de bridas en torres de turbinas eólicas TFA han sido desarrolladas para ayudar con la alineación de bridas grandes dentro de torres de turbinas eólicas durante su montaje o instalación.

- Ayudan en la alineación o corrección de la forma oval de bridas de tuberías de gran diámetro interior
- Ayudan a solucionar la desalineación de los orificios para perno dentro de secciones de torre de torres de turbinas eólicas
- Pueden usarse en tierra firme y en mar abierto



Dimensiones de brida



Número de modelo	Tipo*	Fuerza de gancho máxima por herramienta (ton)	Distancia de alineación máxima (pulg)	Presión de operación máxima (psi)	Dimensiones de brida (pulg)						Peso de la herramienta (lbs)	Peso del conjunto (lbs)	Dimensiones de la caja/estuche (pulg)	Número de herramienta
					A	B	C	D min.	E	F min.				
TFA4TMSTD	M	4.5	1.7	-	1.4-5.3	0-2.2	0-9.1	0.98	0-4.1	0.94	17.9	39.7	23.6 x 14.6 x 7.9	TFA4TM
TFA12TEMIN	H	27.0	2.6	7,400	5.1-7.0	4.3-9.5	0-16.6	1.8	3.4-4.9	2.4	42.5	62.6	25.2 x 21.3 x 6.5	TFA12TE
TFA15TEMIN	H	30.3	2.6	10,000	3.5-5.4	4.3-9.5	0-16.6	1.8	3.4-4.9	2.4	41.7	61.7	25.2 x 21.3 x 6.5	TFA15TE
TFA12TISTD	H	27.0	2.6	-	5.1-7.0	4.4-9.5	0-16.6	1.8	3.4-4.9	2.4	48.3	68.3	23.0 x 35.4 x 6.3	TFA12TI
TFA15TISTD	H	30.3	2.6	-	3.5-5.4	4.4-9.5	0-16.6	1.8	3.4-4.9	2.4	47.4	67.5	23.0 x 35.4 x 6.3	TFA15TI

* M = Mecánica
H = Hidráulica