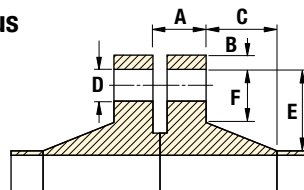


▼ TFA15TI

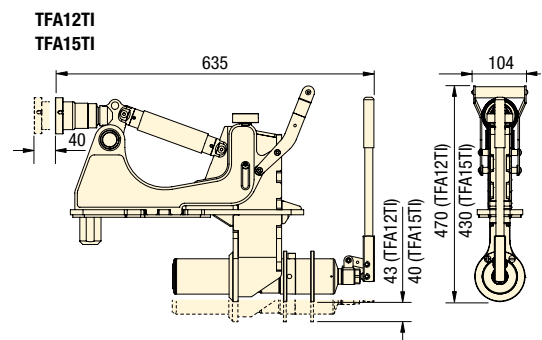
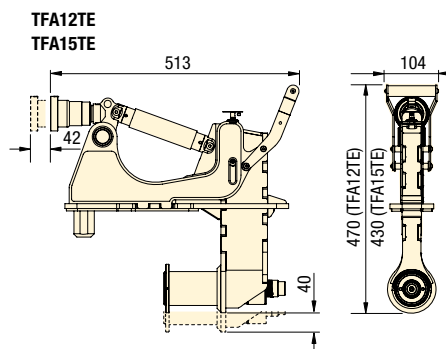
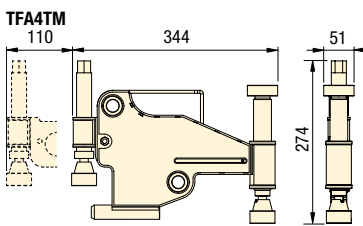


Les outils d'alignement de brides pour éolienne TFA ont été conçus de manière à faciliter l'alignement des grandes brides présentes à l'intérieur des éoliennes pendant la construction ou la mise en service de ces dernières.

- Pour faciliter l'alignement / la désovalisation des grandes brides de conduites internes
- Correction du mauvais alignement des trous de boulons dans les sections d'éoliennes
- Utilisation possible Onshore ou Offshore



Dimensions de la bride



## Série TFA

OUTILS D'ALIGNEMENT DE BRIDES  
POUR ÉOLIENNE

Force d'accroche :

**40 - 270 kN**

Distance d'alignement :

**42 - 65 mm**

### Kit d'outil mécanique TFA4TM



- 1 x outil TFA4TM
- 1 x clé dynamométrique
- 1 x coffret de transport en moulage plastique

### Kit d'outil hydraulique externe TFA12TE / TFA15TE



- 1 x outil TFA12TE ou TFA15TE
- 1 x lanière de sécurité
- 1 x coffret de transport en plastique avec garniture de protection en mousse

### Kit d'outil hydraulique interne TFA12TI / TFA15TI



- 1 x outil TFA12TI ou TFA15TI
- 1 x coffret de transport en plastique avec garniture de protection en mousse

Référence du kit outil	Type *	Force d'accroche maximale par outil (kN)	Distance d'alignement maximale (mm)	Pression de service maximale (bar)	Dimensions de la bride (mm)						Poids outil (kg)	Poids kit (kg)	Dimensions boîtier/coffret (mm)	Référence outil
					A	B	C	D min	E	F min				
TFA4TMSTD	M	40	42	-	36-135	0-55	0-231	25	0-105	24	8,1	18,0	600x370x200	TFA4TM
TFA12TEMIN	H	240	65	510	129-178	110-241	0-167	45	87-125	62	19,3	28,4	640x540x165	TFA12TE
TFA15TEMIN	H	270	65	700	89-138	110-241	0-167	45	87-125	62	18,9	28,0	640x540x165	TFA15TE
TFA12TIMIN	H	240	65	-	129-178	113-241	0-167	45	87-125	62	21,9	31,0	585x900x160	TFA12TI
TFA15TIMIN	H	270	65	-	89-138	113-241	0-167	45	87-125	62	21,5	30,6	585x900x160	TFA15TI

\* M = mécanique  
H = hydraulique