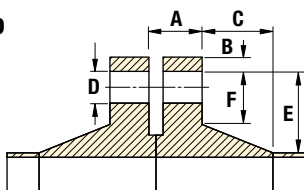


▼ TFA15TI

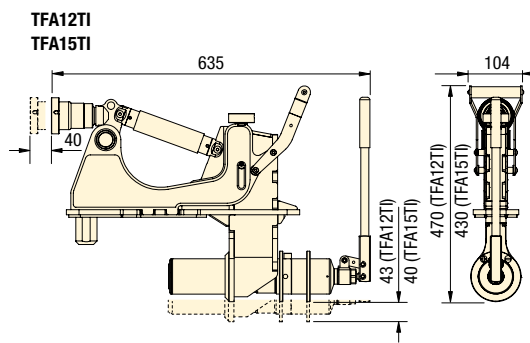
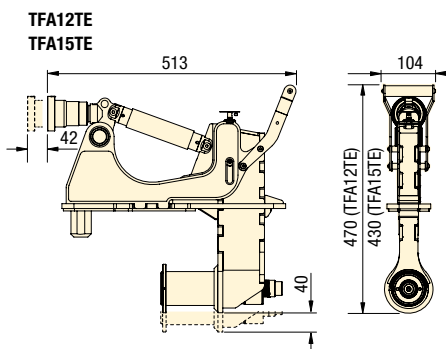
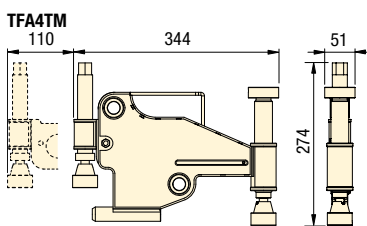


Gli attrezzi di allineamento flange per torri eoliche TFA sono stati sviluppati per aiutare ad allineare le flange di grandi dimensioni all'interno delle torri eoliche in fase di assemblaggio o installazione.

- **Contrasta l'ovalizzazione e aiuta ad allineare le flange interne di tubi di grandi dimensioni**
- **Aiuta ad eliminare gli errori di allineamento nelle sezioni delle torri eoliche**
- **Può essere utilizzato a terra e offshore.**



**Dimensioni flangia**



## Serie TFA

**ATTREZZI DI ALLINEAMENTO FLANGE PER TORRI DI TURBINE EOLICHE**

Forza di aggancio:

**40 - 270 kN**

Distanza di allineamento:

**42 - 65 mm**

### TFA4TM Kit attrezzo meccanico



- 1 x Attrezzo TFA4TM
- 1 x Chiave dinamometrica
- 1 x Custodia in plastica stampata

### TFA12TE / TFA15TE Kit attrezzo idraulico esterno



- 1 x Attrezzo TFA12TE o TFA15TE
- 1 x Cordone di trasporto di sicurezza
- 1 x Custodia in alluminio con inserti protettivi in schiuma

### TFA12TI / TFA15TI Kit attrezzo idraulico interno



- 1 x Attrezzo TFA12TI o TFA15TI
- 1 x Custodia in alluminio con inserti protettivi in schiuma

Modello Kit	Tipo*	Forza massima di aggancio per attrezzo (kN)	Distanza massima di allineamento (mm)	Pressione massima di esercizio (bar)	Dimensioni flangia (mm)						Peso attrezzo (kg)	Peso kit (kg)	Dimensioni scatola/custodia (mm)	Modello attrezzo
					A	B	C	D min	E	F min				
TFA4TMSTD	M	40	42	-	36-135	0-55	0-231	25	0-105	24	8,1	18,0	600x370x200	TFA4TM
TFA12TEMIN	H	240	65	510	129-178	110-241	0-167	45	87-125	62	19,3	28,4	640x540x165	TFA12TE
TFA15TEMIN	H	270	65	700	89-138	110-241	0-167	45	87-125	62	18,9	28,0	640x540x165	TFA15TE
TFA12TIMIN	H	240	65	-	129-178	113-241	0-167	45	87-125	62	21,9	31,0	585x900x160	TFA12TI
TFA15TIMIN	H	270	65	-	89-138	113-241	0-167	45	87-125	62	21,5	30,6	585x900x160	TFA15TI

\* M = Meccanico  
H = Idraulico