

▼ TFA15TI



Série TFA

TORRE EÓLICA
FERRAMENTAS DE ALINHAMENTO DE FLANGES

Força de Flexão:

4,5 - 30,3 toneladas

Distância de Alinhamento:

42 - 65 mm

Kit de Ferramentas Mecânicas TFA4TM



1 Ferramenta TFA4TM
1 Torquímetro
1 Estojo de transporte de plástico moldado

Kit de Ferramentas Hidráulicas Externas TFA12TE ou TFA15TE



1 Ferramenta TFA12TE ou TFA15TE
1 Cordão de segurança
1 Estojo de transporte de alumínio com inserções de espuma de proteção

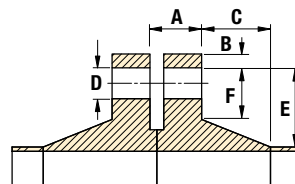
Kit de Ferramentas Hidráulicas Internas TFA12TI ou TFA15TI



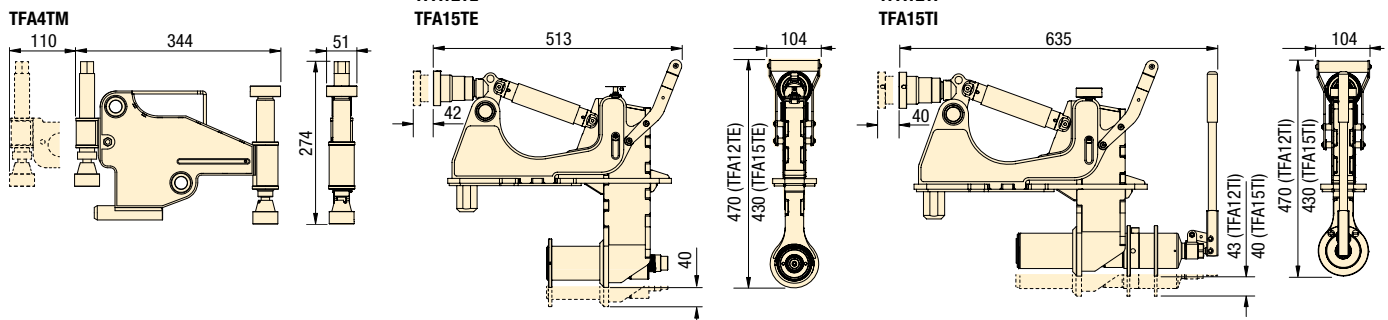
1 Ferramenta TFA12TI ou TFA15TI
1 Estojo de transporte de alumínio com inserções de espuma de proteção

As ferramentas de alinhamento de flanges para torres eólicas TFA foram desenvolvidas para auxiliar no alinhamento de flanges no interior de torres eólicas durante sua montagem ou instalação.

- Auxilia no alinhamento/correção de flanges ovalados de tubos internos grandes
- Ajuda a solucionar o desalinhamento dos orifícios dos parafusos nas seções das torres eólicas
- Pode ser usada tanto no mar como em terra



Dimensões do flange



Número do Modelo	Tipo*	Força de Flexão Máxima por Ferramenta (ton)	Distância de Alinhamento Máxima (mm)	Pressão Operacional Máxima (bar)	Dimensões do Flange (mm)						Peso da Ferramenta (kg)	Peso do Kit (kg)	Dimensões da Caixa/Estojo (mm)	Número da Ferramenta
					A	B	C	D	E	F				
TFA4TMSTD	M	4,5	42	-	36-135	0-55	0-231	25	0-105	24	8,1	18,0	600 x 370 x 200	TFA4TM
TFA12TEMIN	H	27,0	65	510	129-178	110-241	0-167	45	87-125	62	19,3	28,4	640 x 540 x 165	TFA12TE
TFA15TEMIN	H	30,3	65	700	89-138	110-241	0-167	45	87-125	62	18,9	28,0	640 x 540 x 165	TFA15TE
TFA12TISTD	H	27,0	65	-	129-178	113-241	0-167	45	87-125	62	21,9	31,0	585 x 900 x 160	TFA12TI
TFA15TISTD	H	30,3	65	-	89-138	113-241	0-167	45	87-125	62	21,5	30,6	585 x 900 x 160	TFA15TI

* M = Mecânica
H = Hidráulica