

▼ Se muestran de izquierda a derecha: VM32, VE33, VM33, VM43L, VE43



Para un control confiable de los cilindros de acción simple y doble

Operación de la válvula	Se usa con cilindro	Tipo de válvula	
Manual	Acción simple	3-vías, 2-posiciones (3/2)	
Manual	Acción simple	3-vías, 2-posiciones (3/2)	
Manual	Acción simple	3-vías, 3-posiciones (3/3) Centro en tándem	
Manual	SOLO de acción sencilla	3-vías, 3-posiciones (3/3) Centro en tándem, Retorno asistido por Venturi	
Manual	Acción doble	4-vías, 3 posiciones (4/3) Centro en tandem	
Manual	Acción simple	3-vías, 3-posiciones (3/3) Centro en tándem con bloqueo	
Manual	Acción doble	4-vías, 3-posiciones (4/3) Centro en tándem con bloqueo	
Solenoides 24 VCC	Acción simple	3-vías, 2-posiciones	
Solenoides 24 VCC	Acción simple	3-vías, 2-posiciones de descarga	
Solenoides 24 VCC	SOLO de acción sencilla	3-vías, 3-posiciones (3/3) Centro en tándem, Retorno asistido por Venturi	
Solenoides 24 VCC	Acción simple	3-vías, 3-posiciones centro en tándem	
Solenoides 115 VCA	Acción simple	3-vías, 3-posiciones centro en tándem	
Solenoides 24 VCC	Acción doble	4-vías, 3-posiciones centro en tándem	
Solenoides 115 VCA	Acción doble	4-vías, 3-posiciones centro en tándem	

- Operación de Avance/Retracción y Avance/Retención/Retracción de cilindros de acción simple y acción doble
- Operación manual o solenoide
- El montaje de la bomba se reacondicionará en la mayoría de las bombas Enerpac
- Opción de “ajuste” disponible en las válvulas VM de la serie para aplicaciones de retención de carga
- Funciones de “ajuste” estándar en las válvulas de 3 posiciones de la serie VE
- Las válvulas de alivio ajustables por el usuario permiten al operador fijar fácilmente la presión de trabajo

Tecnología de válvula Venturi

- Para el retorno rápido de cilindros por gravedad de acción sencilla y de retorno por resorte
- Disponible como válvula manual o solenoide en bombas eléctricas de las series ZU4 y ZE
- Kits de retroadaptación de válvula Venturi para la instalación en el terreno de bombas eléctricas existentes de las series ZU4 y ZE



Válvula de alivio ajustable

Todas las válvulas incluyen varios puertos calibradores para el “sistema”, supervisión

de presión en el puerto A y el puerto B. Las válvulas de seguridad ajustables están incluidas en todos los modelos para permitir que el operador establezca fácilmente la presión de trabajo para cada aplicación. Las válvulas VM33 y VE43 incluyen la función “Revisión del sistema”, para obtener una sujeción de presión más precisa y un mayor control del sistema.

La VM33 posee puertos mejorados que brindan una retracción de cilindros más rápida mientras el motor está en funcionamiento.

Válvulas de bloqueo

Para aplicaciones que requieren retención de carga positiva, las válvulas de la serie VM (excepto VM22 y VM32) están disponibles con una válvula de retención operada por piloto. Esta opción proporciona bloqueo hidráulico de la carga hasta que la válvula se cambie a la posición de retracción.

Para aplicaciones de válvula remota, consulte la página 142.

Válvula de control direccional montadas en bomba



Bombas con Ayuda para Retorno

Para mejorar la productividad y la retracción del émbolo, Enerpac ofrece configuraciones que aceleran la

velocidad de retracción de los cilindros. Las bombas series ZU4 y ZE pueden usar la tecnología de válvula Venturi para facilitar el retorno de cilindros de simple acción con retorno por carga. Ver detalles en www.enerpac.com

Serie VM, VE



Capacidad de flujo:

4.5 gal/mín.

Presión máxima de funcionamiento:

10,000 psi



Bombas de retorno asistido con tecnología de válvula Venturi

Para mejorar la productividad y la retracción del émbolo, Enerpac ofrece configuraciones

de válvula diseñadas para acelerar las velocidades de retracción del cilindro; las bombas de la serie ZU4 y ZE cuentan con tecnología de válvula Venturi para facilitar el retorno más rápido de cilindros de simple acción, retorno por carga. Consulte el tipo de válvula en la matriz para pedidos de bombas ZU4 y ZE en las páginas 109 y 115.

Kits para retroadaptación de válvula Venturi

Para la instalación en el terreno de bombas existentes de las series ZU4, ZE y ZA, están disponibles kits para retroadaptación para válvulas manuales y operadas por solenoide.

Para modelo de válvula	Para operación de válvula	Botonera
VM33, VM33L	Manual	VM33RVK
VE33	Solenoide	VUV5

Número de modelo	Símbolo hidráulico	Circuitos hidráulicos esquemáticos			Peso (libras)
		Avance	Neutral	Retracción	
VM22					5.6
VM32					5.6
VM33					6.7
VM33VAC					7.5
VM43					6.8
VM33L					10.7
VM43L					10.8
VE32 ¹⁾					8.7
VE32D ¹⁾					8.7
VE33VAC ¹⁾					22
VE33 ¹⁾					20.3
VE33-115					20.3
VE43 ¹⁾					20.3
VE43-115					20.3

¹⁾ Al pedir válvulas solenoides de la serie VE de Enerpac, el colgante debe pedirse por separado para bombas de la Z-Class. Ver página 143 para dimensiones de producto.

▼ De izquierda a derecha: VC20, VC4L



Control Remoto Confiable



Válvulas de bloqueo

Para aplicaciones que requieran una retención de carga positiva, las válvulas de las series VC y VM

están disponibles con una válvula de retención de mando indirecto. Esta opción proporciona un bloqueo hidráulico de la carga hasta que se desplaza la válvula a la posición de retracción.

- Operación de Avance/Retención/Retracción para utilizar con cilindros de acción simple o de acción doble
- Kit de línea de retorno incluido con las válvulas remotas

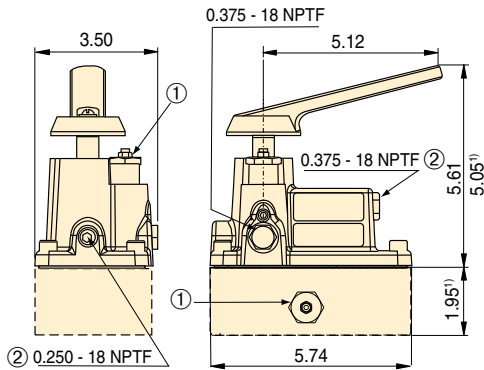
Operación de la válvula	Se usa con cilindro	Tipo de válvula	Número de modelo	Símbolo hidráulico	Diagrama esquemática del flujo			Peso (libras)
					Avance	Retención	Retracción	
Manual	Acción simple	3 vías, 3-posiciones, centro en tándem	VC3					6.4
Manual	Acción simple	3 vías, 3-posiciones, centro en tándem, de bloqueo	VC3L					10.3
Manual	Acción simple	3 vías, 3-posiciones, centro cerrado	VC15					6.4
Manual	Acción simple	3 vías, 3-posiciones, centro cerrado, de bloqueo	VC15L					10.3
Manual	Acción doble	4 vías, 3-posiciones, centro en tándem	VC4					6.4
Manual	Acción doble	4 vías, 3-posiciones, centro en tándem, de bloqueo	VC4L					10.3
Manual	Acción doble	4 vías, 3-posiciones, centro cerrado	VC20					6.4
Manual	Acción doble	4 vías, 3-posiciones, centro cerrado, de bloqueo	VC20L					10.3

Conjunto de línea de retorno incluido con válvulas remotas.

Dimensiones de las válvulas, series VC, VM y VE

Válvulas de control direccional instaladas en la bomba

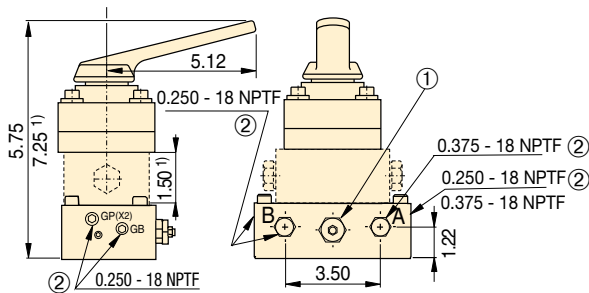
Las dimensiones de las válvulas están expresadas en pulgadas.



- ① Válvula de alivio ajustable por el usuario
- ② Puertos auxiliares

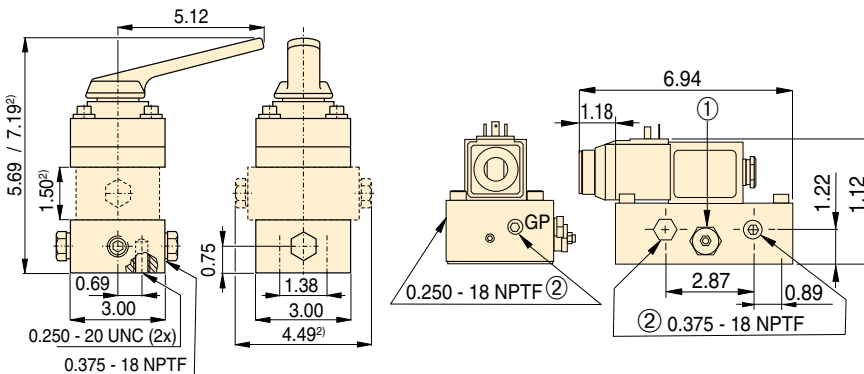
VM22, VM32

¹⁾ VM22 únicamente



VM33, VM33L, VM43, VM43L

¹⁾ Sólo para VM33L y VM43

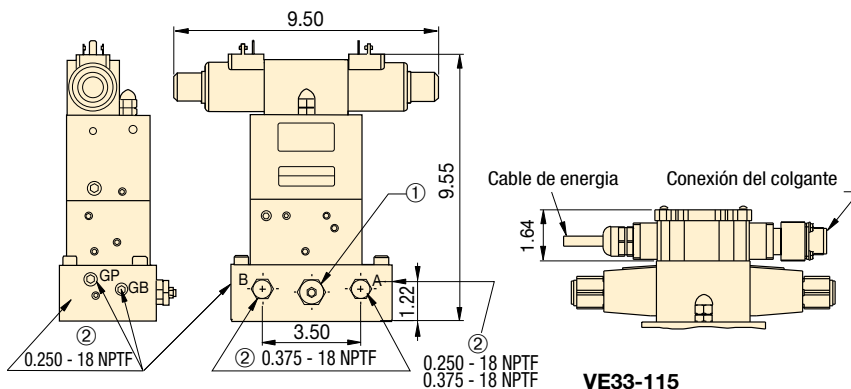


VC3, VC3L, VC15, VC15L
VC4, VC4L, VC20, VC20L

VE32, VE32D

²⁾ Únicamente ²⁾ VC3L, VC15L, VC4L y VC20L

Válvulas de control direccional remoto-manual



VE33, VE43

VE33-115
VE43-115

Serie VC, VM, VE



Capacidad de flujo:

4.5 gal/mín.

Presión máxima de funcionamiento:

10,000 psi



Manómetros

Reducen el riesgo de sobrecarga al mínimo y garantizan que su equipo brindará un servicio confiable y duradero. Para ver la línea completa de manómetros, consulte la sección "Componentes del Sistema".

Página: 147



Conectores

Para conectores adicionales consulte la página de conectores de la sección "Componentes del Sistema".

Página: 153



Ayuda con las válvulas

Consulte información sobre configuraciones básicas del sistema y válvulas en nuestras "Páginas Amarillas".

399