

▼ Mostrados da esquerda para direita: VM32, VE33, VM33, VM43L, VE43



Para Controle Confiável dos Cilindros de Simples e Dupla Ação

Operação da Válvula	Usada com Cilindro	Tipo de Válvula	
Manual	Simples ação	3 Vias 2 Posições	
Manual	Simples ação	3 Vias 2 Posições	
Manual	Simples ação	3 Vias 3 Posições, Centro Aberto	
Manual	SOMENTE Simples ação	3 Vias, 3 Posições, Centro Aberto, Retorno Auxiliado por Difusor	
Manual	Dupla ação	4 Vias 3 Posições, Centro Aberto	
Manual	Dupla ação	4 Vias 3 Posições, Centro Aberto	
Manual	Simples ação	3 Vias 3 Posições, Centro Aberto, Bloqueio	
Manual	Dupla ação	4 Vias 3 Posições, Centro Aberto, Bloqueio	
Solenóide 24 VCC	Simples ação	3 Vias 2 Posições	
Solenóide 24 VCC	SOMENTE Simples ação	3 Vias, 3 Posições, Centro Aberto, Retorno Auxiliado por Difusor	
Solenóide 24 VCC	Simples ação	3 Vias, 3 Posições, Centro Aberto	
Solenóide 115 VCA	Simples ação	3 Vias, 3 Posições, Centro Aberto	
Solenóide 24 VCC	Dupla ação	4-Vias, 3 Posições, Centro Aberto	
Solenóide 115 VCA	Dupla ação	4-Vias, 3 Posições, Centro Aberto	

- Operação Avanço/Sustentação/Retorno dos cilindros de simples e dupla ação
- Operação manual ou por solenóide
- Montagem é adaptável à maioria das bombas Enerpac
- Opção de “bloqueio” disponível nas válvulas da Série VM para aplicações de sustentação de carga
- Dispositivo de “bloqueio” padrão nas válvulas da Série VE de 3 posições
- Válvula de alívio ajustável pelo usuário permite que o operador determine a pressão de trabalho com facilidade

Tecnologia da Válvula Venturi

- Para retorno rápido dos cilindros de gravidade de atuação única e retorno por mola
- Disponível como válvula manual ou solenóide nas bombas elétricas das séries ZU4 e ZE
- Kits de válvulas Venturi para instalação em campo nas bombas elétricas das séries ZU4 e ZE existentes



Válvula de Alívio Ajustável

Todas as válvulas têm dispositivos com várias saídas para os manômetros do “sistema”

monitorando a pressão das saídas A e B. Válvula de alívio ajustável pelo usuário em todos os modelos permite que o operador determine com facilidade a pressão de trabalho otimizada para cada aplicação. As válvulas VM33 e VE43 incluem o dispositivo “System Check” (“Verificação do Sistema”), para sustentação da pressão e controle maior e mais preciso do sistema. Na VM33,

houve aperfeiçoamento da entrada com rosca do manifold, o que oferece retorno mais rápido do cilindro, enquanto o motor está trabalhando.

Válvulas de Bloqueio

Para aplicações que exigem retenção de carga positiva, as válvulas da série VM (exceto VM22 e VM32) estão disponíveis com uma válvula de retenção operada por piloto. Esta opção fornece travamento hidráulico da carga até que a válvula seja deslocada para a posição de retração.

Para aplicações com válvulas à distância, veja página 142.

Válvulas de Controle Direcional Montadas Diretamente na Bomba



Bombas com Retorno Assistido

Para melhorar a produtividade e o retorno da haste, Enerpac oferece configurações de válvula projetadas para acelerar a velocidade

de retorno de seu cilindro. As bombas das Séries ZU4 e ZE com a tecnologia da válvula Enerpac Venturi para facilitar um retorno mais rápido dos cilindros de simples ação com retorno por gravidade. Acesse: enerpac.com para mais detalhes.

Série VM, VE



Capacidade de Vazão:

17 l/mín.

Pressão Máximo de Trabalho:

700 bar (10.000 psi)



Bombas com Auxílio no Retorno Através da Tecnologia de Válvula Venturi

Para melhorar a produtividade e a retração do êmbolo, a

Enerpac oferece configurações de válvulas projetadas para acelerar as velocidades de retração de seu cilindro. As bombas da série ZU4 e ZE utilizam a tecnologia de Válvulas Venturi para facilitar o retorno mais rápido dos cilindros de ação única de retorno por gravidade.

Consulte o tipo de válvula na matriz de pedidos das bombas ZU4 e ZE nas páginas 109 e 115.

Kits de instalação de Válvulas Venturi

Para instalação em campo nas bombas existentes das séries ZU4, ZE e ZA, os Kits de Retroajuste estão disponíveis para válvulas manuais e operadas por solenóide.

Para o Modelo de Válvula	Para a Operação da Válvula	Pendente
VM33, VM33L	Manual	VM33RVK
VE33	Solenóide	VUV5

Modelo	Simbologia Hidráulica	Esquema de Fluxo			Peso (kg)
		Avanço	Neutro	Retorno	
VM22					2,5
VM32					2,5
VM33					3,0
VM33VAC					3,4
VM43					3,1
VM33L					4,9
VM43L					4,9
VE32 ¹⁾					4,0
VE32D ¹⁾					4,0
VE33VAC ¹⁾					10
VE33 ¹⁾					9,2
VE33-115					9,2
VE43 ¹⁾					9,2
VE43-115					9,2

¹⁾ Ao solicitar as válvulas solenóides Enerpac da série VE, o pendente deve ser pedido separadamente para as Bombas da Z Class. Consulte a página 143 para dimensões do produto.

▼ Mostradas da esquerda para direita: VC20, VC4L



Controle à Distância Confiável



Válvulas de Bloqueio

Para aplicações que necessitam sustentação positiva de carga, as válvulas das Séries VC e VM estão disponíveis com uma válvula de retenção pilotada. Esta opção proporciona o bloqueio hidráulico da carga até que a posição da válvula seja mudada para a posição de retorno.

- Operação de Avanço/Sustentação/Retorno para uso com cilindros de simples e dupla ação
- Kit de linha de retorno incluído com válvulas remotas

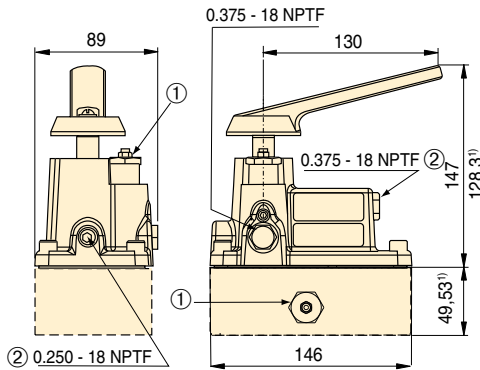
Operação da Válvula	Usada com Cilindro	Tipo da Válvula	Modelo	Simbologia Hidráulica	Esquema de Fluxo			Peso (kg)
					Avanço	Sustentação	Retorno	
Manual	Simple ação	3-Vias, 3 Posições, Centro Aberto	VC3					2,9
Manual	Simple ação	3-Vias, 3 Posições, Centro Aberto, com Bloqueio	VC3L					3,9
Manual	Simple ação	3-Vias, 3 Posições, Centro Fechado	VC15					2,9
Manual	Simple ação	3-Vias, 3 Posições, Centro Fechado, com Bloqueio	VC15L					4,7
Manual	Dupla ação	4-Vias, 3 Posições, Centro Aberto	VC4					2,9
Manual	Dupla ação	4-Vias, 3 Pos., Centro Aberto, com Bloqueio	VC4L					4,7
Manual	Dupla ação	4-Vias, 3 Posições, Centro Fechado	VC20					2,9
Manual	Dupla ação	4-Vias, 3 Posições, Centro Fechado, com Bloqueio	VC20L					4,7

Conjunto da linha de retorno de óleo incluído nas válvulas de montagem à distância.

Dimensões da Válvula, Série VC, VM e VE

Válvulas de Controle Direcional Montadas em Bomba

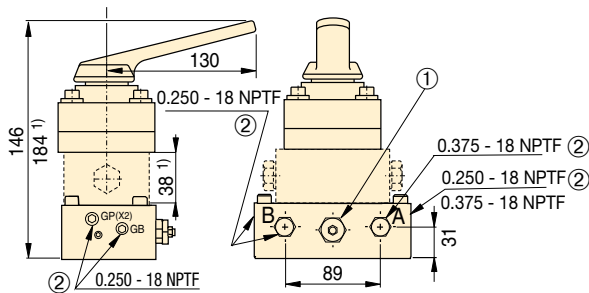
Dimensões da válvula em milímetros.



- ① Válvula de Alívio ajustável pelo usuário
- ② Saídas Auxiliares

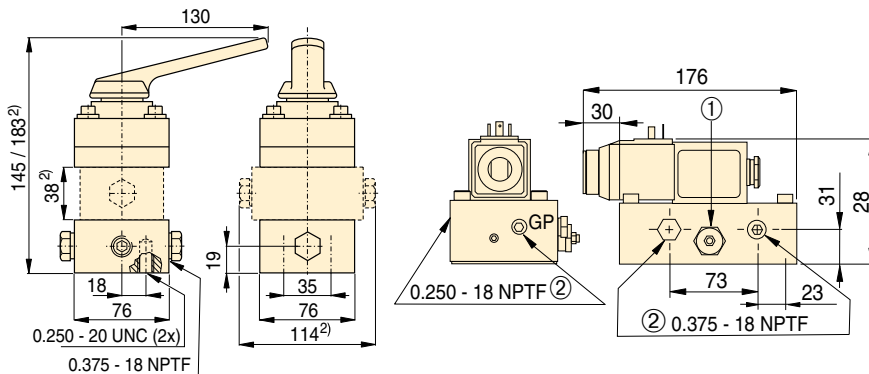
VM22, VM32

¹⁾ Somente VM22



VM33, VM33L, VM43, VM43L

¹⁾ VM33L e VM43L somente



VC3, VC3L, VC15, VC15L
VC4, VC4L, VC20, VC20L

VE32, VE32D

²⁾ VC3L, VC15L, VC4L e VC20L apenas

Série VC, VM, VE



Capacidade de Vazão:

17 l/mín.

Pressão Máxima de Trabalho:

700 bar (10,000 psi)



Manômetros

Minimizam o risco de sobrecarga e asseguram um longo e duradouro trabalho do seu equipamento. Consulte a seção de Componentes do Sistema para a linha completa de manômetros.

Página: 147



Conexões

Para outras conexões, veja a página sobre Conexões na seção de Componentes do Sistema.

Página: 153

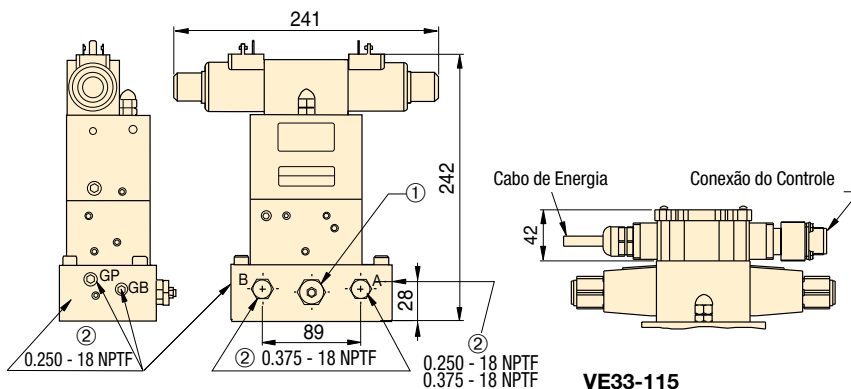


Ajuda das Válvulas

Para ver estas válvulas usadas em sistemas hidráulicos típicos, consulte, por favor, nossas "Páginas Amarelas".

399

Válvulas de Controle Direcional Manuais Remotas



VE33, VE43

VE33-115
VE43-115