

**BOMBAS MANUALES MODULARES**

- ✓ Amplia gama con diferentes presiones de trabajo.
- ✓ Ligeras con orificios roscados en la base para facilitar el montaje.
- ✓ Todos los modelos están nitrurados.
- ✓ Diseñadas para su uso con depósitos externos.
- ✓ Palanca de mando incluida.
- ✓ Depósito no incluido.

**AV - AVD - AY**  
Manómetros

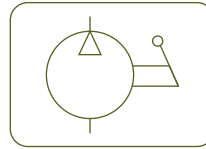
P.94



**AP2**  
Mangueras



P.84



Tipo

**WI**

Capacidad

-

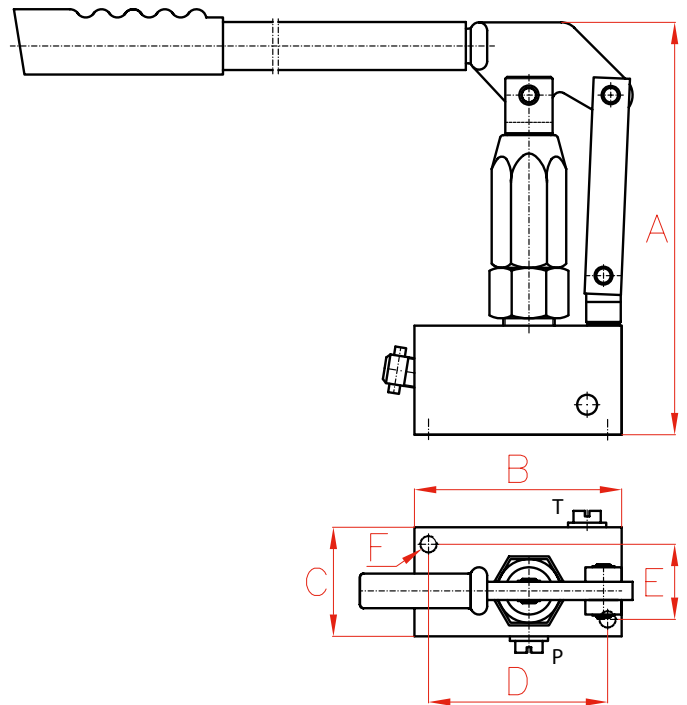
Presión máx.

**40 - 700 bar**

**AZ3**  
Enchufe 3/8"-18 NPT



P.86



Presión de trabajo	Modelo	Presión máx.	Ø pistón	Aceite por carrera	Tamaño de conexión	A	B	C	D	E	F	Peso
bar	LARZEP	bar	mm	cm <sup>3</sup>	NPT	mm	mm	mm	mm	mm	UNC	kg
700	<b>WI1400</b>	1400	10	3	3/8"-18NPT	230	114	57	98,5	41,3	3/8"-16UNC	5,3
400	<b>WI700</b>	700	13	4	3/8"-18NPT	230	114	57	98,5	41,3	3/8"-16UNC	5,8
200	<b>WI210</b>	300	19	10	3/8"-18NPT	230	114	57	98,5	41,3	3/8"-16UNC	5,3
100	<b>WI100</b>	200	26	18	3/8"-18NPT	230	114	57	98,5	41,3	3/8"-16UNC	5,7
40	<b>WI040</b>	80	38	36	3/8"-18NPT	230	114	57	98,5	41,3	3/8"-16UNC	7,0