

Shown: Cylinder accessories



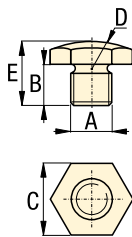
These accessories are provided so that you can effectively position, mount and actuate Enerpac hydraulic cylinders according to your specific fixturing or production applications.

For optimum mounting and fixture flexibility

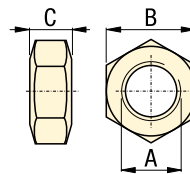
...to match specific applications

- **Contact bolts**
Allow cylinders to act as a datum point in your clamping applications, and protect the piston when cylinders are used for pushing applications
- **Cylindrical flange nuts**
For mounting threaded body cylinders in any position
- **Mounting brackets**
For bolting cylinders to suit the application.

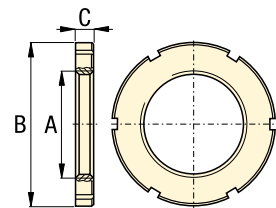
All BS Models



FN-121, 201, 251



All other FN models



Product dimensions in inches [mm]

A thread	Model number	B	C	D	E
▼ Spherical contact bolts					
#6-32 UNC	BS-21	5,1	6,4	6,0	8,9
#8-32 UNC	BS-41	7,1	7,9	7,9	10,9
M4 x 0,7	BS-42	7,1	7,9	7,9	10,9
.250-28 UNF	BS-61	7,9	11,1	11,1	14,0
M6 x 1	BS-62	7,9	11,1	11,1	14,0
.313-24 UNF	BS-81	9,9	14,2	14,0	17,0
M8 x 1,25	BS-82	9,9	14,0	14,0	17,0
.375-16 UNC	BS-91	9,9	16,0	16,2	17,0
.500-13 UNC	BS-101	9,9	17,5	17,0	18,0
M10 x 1,5	BS-102	6,6	17,0	23,1	10,9
M16 x 2	BS-162	11,9	22,0	22,0	23,9
M20 x 2,5	BS-202	11,9	23,9	22,0	23,9

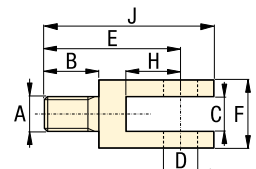
A thread	Model number	B	C
▼ Jam nuts			
.500-20 UNF	FN-121	19,0	7,9
M12 x 1,5	FN-122	27,9	6,1
.750-16 UNF	FN-201	28,7	10,7
M20 x 1,5	FN-202	36,1	7,9
1.000-12 UNF	FN-251	38,1	14,0
1.125-16 UN	FN-281	44,4	9,9
M28 x 1,5	FN-282	50,0	9,9
1.25-16 UN	FN-301	47,7	9,9
M30 x 1,5	FN-302	50,0	9,9
1.313-16 UN	FN-331	47,7	6,4
1.375-18 UNEF	FN-351	47,7	6,4
M35 x 1,5	FN-352	55,1	10,9
1.625-16	FN-421	57,1	7,9
M42 x 1,5	FN-422	63,5	11,9
1.875-16	FN-481	63,5	13,0
M48 x 1,5	FN-482	74,9	13,0
2.125-16 UN	FN-551	79,5	9,7
M55 x 1,5	FN-552	80,0	13,0
2.500-16 UN	FN-651	82,5	9,9
M65 x 1,5	FN-652	95,0	14,0
3.125-16 UN	FN-801	104,9	13,0
M80 x 2	FN-802	115,1	16,0

Enerpac worksupport locked in position using an FN series self-locking flange nut.

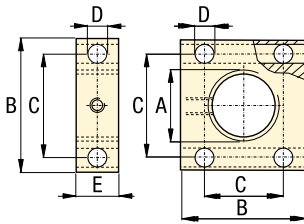


Product dimensions in mm [mm]

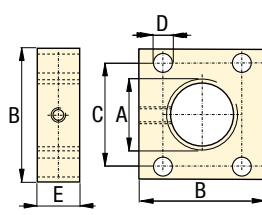
A thread	Model number	B	C	D	E	F	H	J
▼ Yoke								
.312-24 UN	Y-3121	12,7	7,9	7,9	31,8	16	12,7	39,6



MF and AW-51 models



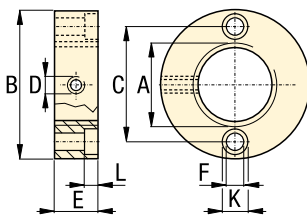
other AW models



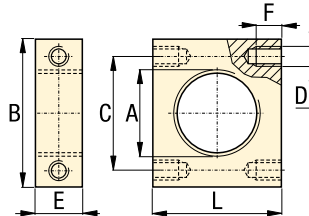
Product dimensions in mm [$\nabla \oplus$]

A thread	Model number	B	C	D \varnothing	E
▼ Mounting flanges – Rectangular					
1.375-18 UNEF	AW-5	44,5	34,0	6,9	12,7
1.500-16 UN	AW-51	57,1 x 69,8	41,1 x 53,8	10,4	25,4
1.875-16 UN	AW-89	57,2	45,0	8,4	25,4
2.500-16 UN	AW-19	82,6	55,1	8,9	24,9
3.125-16 UN	AW-90	95,3 x 120,7	60,4 x 88,9	16,3	31,8
.500-20 UNF	MF-121	38,1	25,4	6,9	25,4
M12 x 1,5	MF-122	39,9	24,9	6,4	24,9
1.000-12 UNF	MF-201	57,2	38,1	10,2	38,1
M20 x 1,5	MF-202	65,0	45,0	10,2	39,9
1.000-12 UNF	MF-251	63,5	44,5	10,2	38,1
1.125-16 UN	MF-281	69,8	50,8	10,2	38,1
M28 x 1,5	MF-282	74,9	50,0	10,2	39,9
1.313-16 UN	MF-331	76,2	57,2	10,2	38,1
1.375-18 UNF	MF-351	76,2	57,2	10,2	38,1
M35 x 1,5	MF-352	80,0	56,9	10,2	39,9
1.625-16 UN	MF-421	82,6	63,5	10,2	38,1
M42 x 1,5	MF-422	90,0	63,0	10,2	39,9
1.875-16 UN	MF-481	89,0	70,0	10,2	38,1
M48 x 1,5	MF-482	95,0	70,1	10,2	39,9
2.125-16 UN	MF-551	101,6	76,2	11,7	44,5
M55 x 1,5	MF-552	110,0	82,0	11,9	45,0
2.500-16 UN	MF-651	114,3	88,9	11,7	44,5
M65 x 1,5	MF-652	115,1	88,9	11,9	45,0
3.125-16 UN	MF-801	127,0	101,6	11,7	44,5
M80 x 2	MF-802	134,9	108,0	11,9	45,0

AW-53, -121



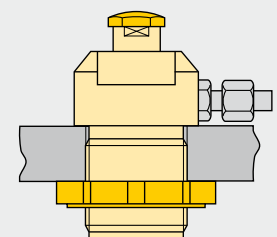
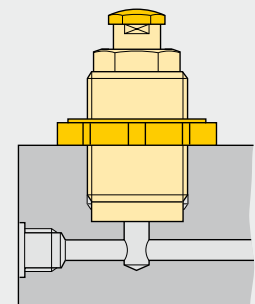
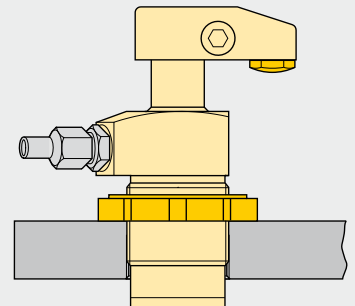
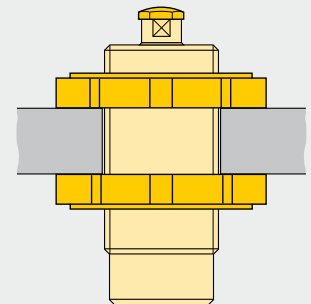
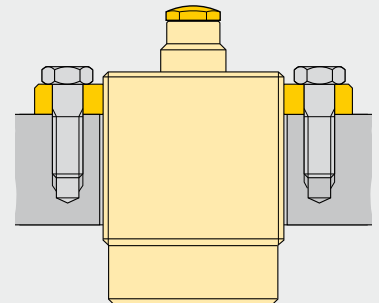
AW-102



Product dimensions in mm [$\nabla \oplus$]

A thread	Model number	B \varnothing	C	D thread	E	F \varnothing	K \varnothing	L
▼ Mounting flanges – Cylindrical								
1.500-16 UN	AW-53	73,2	57,2	.250-20 UNC	19,1	7,1	10,4	7,9
2.750-16 UN	AW-121	114,3	92,2	.250-20 UNC	19,1	8,6	12,7	9,7
▼ Mounting flanges – Rectangular								
2.250-14 UNS	AW-102	101,6	76,2	.438-20 UNF	31,8	15,7	-	82,6

- E** Accesorios de cilindro
- F** Accessoires pour vérins
- D** Zubehör für Zylinder



Linear Cylinders

Power Sources

Valves

Pallet Components

System Components

Yellow Pages