

Componenti per

Enerpac fornisce una serie di soluzioni da utilizzare con apparecchiature pallettizzate:

- Sistemi di innesti manuali ed automatici per connessione o disconnessione.
- Giunti rotanti da usare con sistemi di connessione continua.
- Intensificatori di pressione per garantire un aumento di pressione per il bloccaggio quando si utilizza l'idraulica della macchina utensile.
- Collegamento sicuro per il monitoraggio wireless da remoto della pressione nell'attrezzo o della posizione di bloccaggio.



Assistenza tecnica

Fare riferimento alle "Pagine Gialle" di questo catalogo per:

- Istruzioni sulla sicurezza
- Nozioni fondamentali di oleodinamica
- Tecnologia idraulica avanzata
- Tecnologia FMS (impianti di lavorazione flessibili)
- Tabelle di conversione e simboli idraulici

 197 ▶

attrezzature pallettizzate








	▼ Serie	▼ Pagine	
Accumulatori	AC WA	162 - 163	
Unità di accoppiamento	AC, AP MHV	164 - 165	
Innesti manuali	MCR, MCH	166 - 171	
Attuatori booster	B, RA	172 - 173	
Innesti automatici	MCA, MPA WCA, ACC	174 - 175	
Giunti rotanti	AMP, CR, CRV	176 - 177	
Intensificatori di pressione	PID	178 - 179	
Collegamento per la comunicazione sicura wireless	SLR, SLS SLE, SLD	180 - 185	

Foto: ACL-201A, WA-502, ACL-21A



► Gli accumulatori Enerpac forniscono pressione ausiliaria per smorzare le pulsazioni nel circuito o per compensare cadute di pressione nelle applicazioni in cui la pressione dell'impianto deve restare costante.

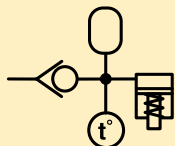
Applicazioni:

- Stoccaggio di energia.
- Smorzamento delle pulsazioni nel circuito.
- Compensazione dell'espansione termica.

Smorzamento delle pulsazioni



Compensazione dell'espansione termica



■ Unità di accoppiamento ACBS-202 usata per mantenere costante la pressione su un'attrezzatura di lavoro.



Accumulatori

...mantengono la pressione nel circuito

- Ideali per cicli di lavoro frequenti.
- I modelli della serie ACL sono precaricati a 100 bar.
- Nella serie ACL i corpi sono resistenti alla corrosione.
- L'ACM-1 è azionato da una molla.
- Capacità d'immagazzinare una grande energia in un'unità compatta.
- Gli accumulatori WA sono di tipo a pistone.
- Gli accumulatori ACL sono di tipo a membrana.
- Gli accumulatori ACM usano una molla interna.

Scelta del prodotto

Pressione d'esercizio	Modello	Capacità nominale massima olio	Volume del gas	Pressione dell'azoto precaricato	Quantità d'olio utilizzabile
bar		cm ³	cm ³	bar	cm ³ 350 bar
▼ Accumulatori precaricati					
0-210	ACM-1	1,6	—	—	—
100-350	ACL-22A	14,7	20,0	100	8,7
100-350	ACL-202A	126,2	169,9	100	73,9
100-350	ACL-502A	337,6	450,0	100	196,6
▼ Accumulatori scarichi					
0-350 ¹⁾	WA-502	41,0	41,0	—	41,0
0-350 ¹⁾	WA-5010	163,9	163,9	—	122,9

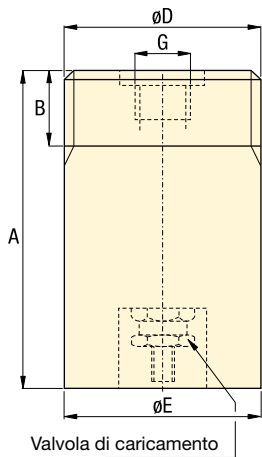
¹⁾ Per pressioni di esercizio idraulici vedi tabella pre-carica a pagina 163.

Pre ricarica consigliata

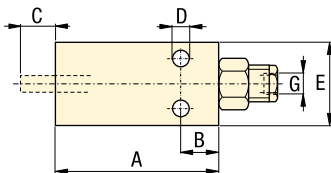
Pressione d'esercizio bar	Modello	Pressione dell'azoto bar	Quantità d'olio utilizzabile ¹⁾ cm ³
0 - 70	WA-502	35	24,6
70 - 210	WA-502	70	32,8
210 - 350	WA-502	80	41,0
0 - 70	WA-5010	35	90,1
70 - 210	WA-5010	70	106,5
210 - 350	WA-5010	80	190,5

¹⁾ Alla pressione massima d'esercizio.

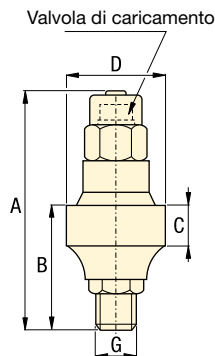
WA-502, WA-5010



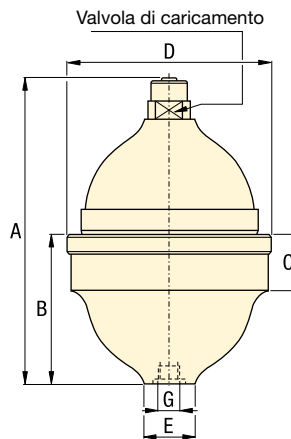
ACM-1



ACL-22A



ACL-202A, 502A



Dimensioni del prodotto in mm []

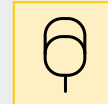
Modello	A	B	C	D	E	F	G	Dispositivo di caricamento consigliato	kg
▼ Accumulatori precaricati									
ACM-1	133	19	13	6,7	45	-	1/4"-27 NPTF	-	1,0
ACL-22A	91	37	18	42,9	23	-	G1/4"	WAT-2	0,5
ACL-202A	137	69	29	84,5	29	-	G1/4"	WAT-2	1,2
ACL-502A	171	89	35	114,0	40	-	G3/8"	WAT-2	2,8
▼ Accumulatori scarichi									
WA-502	119	30	-	2 3/4" -16 UN	70	-	SAE #8	WAT-1	3,2
WA-5010	181	30	-	2 3/4" -16 UN	70	-	SAE #8	WAT-1	5,2

Pressione: 0 - 350 bar

Volume olio: 1,6 - 337,6 cm³

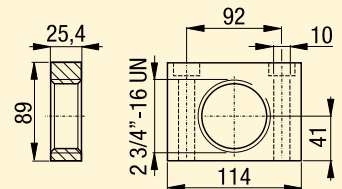
Volume gas: 20 - 450 cm³

- E** Acumuladores
- F** Accumulateurs
- D** Druckspeicher



Opzioni

Blocco di fissaggio AW-50
Accumulatori per serie WA.



Olio idraulico

193 ▶



Raccordi

194 ▶



Foto: AP-500, MHV-1, ACBS-22A



Le unità di accoppiamento possono aiutare a mantenere costante la pressione dell'impianto nell'attrezzatura quando essa viene distaccata dalla sorgente idraulica. Il manometro mostrerà la pressione dell'impianto dopo il distacco del circuito.

Unità di innesti

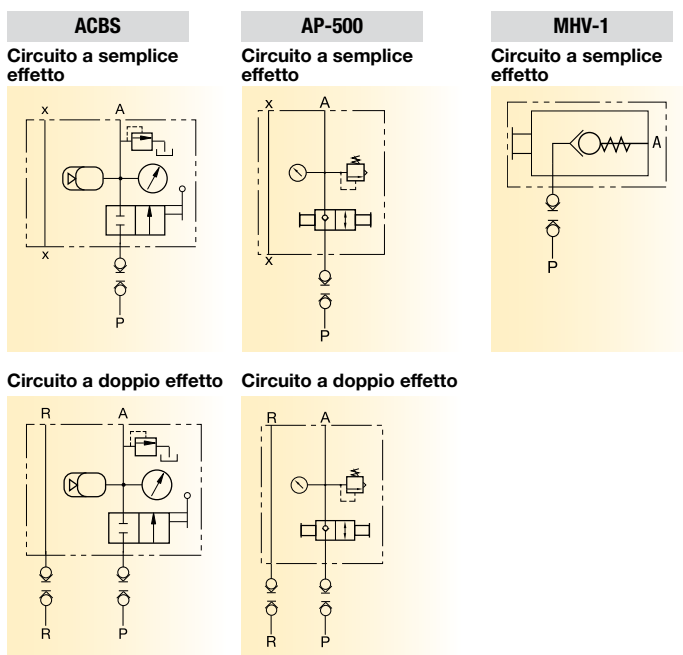
...forma compatta per un facile uso dei componenti

- Unico modello sia per i circuiti a semplice effetto sia per quelli a doppio effetto.
- Valvola di scarico incorporata. Evitare una pressurizzazione eccessiva.
- Manometro in bagno di glicerina.
- Fornitura standard con un giunto maschio (AH-652).
- Montaggio opzionale su manifold. Tenuta con O-Ring posizionato sul fondo del blocchetto solo per circuiti a semplice effetto.

MHV-1 Valvola di bloccaggio modulare

- Abilita il funzionamento indipendente di varie attrezzature di bloccaggio con una sola pompa.
- Ideale per applicazioni nelle quali la realizzazione di varie linee idrauliche di distribuzione risulta poco pratica. Se la pressione dell'impianto viene a mancare, la MHV-1 manterrà la pressione a valle della valvola.
- Portata max olio: 5 l/min.
- Per depressurizzare l'impianto, ruotare la manopola della valvola di 90° in un qualsiasi verso.

i Circuiti - unità d'accoppiamento



Unità di accoppiamento ACBS-202 usata per mantenere costante la pressione su un'attrezzatura di lavoro.



g Scelta del prodotto

Pressione d'esercizio	Modello	Capacità nominale massima (olio)	Volume del gas	Pressione dell'azoto pre-caricato	Quantità d'olio utilizzabile
bar		cm ³	cm ³	bar	cm ³ a 350 bar
100 - 350	ACBS-22A	16,4	20,0	100	8,7
100 - 350	ACBS-202A	163,9	169,9	100	73,9
0 - 350	AP-500	AP-500 utilizza WA-502 o WA-5010 ¹⁾			
0 - 207	MHV-1	-	-	-	-

¹⁾ Per pressioni di esercizio idraulici vedi tabella pre-carica a pagina 163.

Pressione: 0 - 350 bar

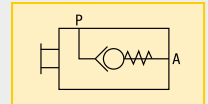
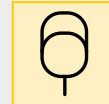
Volume olio: 16,4 - 163,9 cm³

Volume gas: 20 - 169,9 cm³

E Acopladores manuales

F Manuel coupleur

D Manuelle kupplung



Opzioni

Giunti rapidi

☐ 192 ▶



Filtri per alta pressione

☐ 193 ▶



Olio idraulico

☐ 193 ▶



Raccordi

☐ 194 ▶

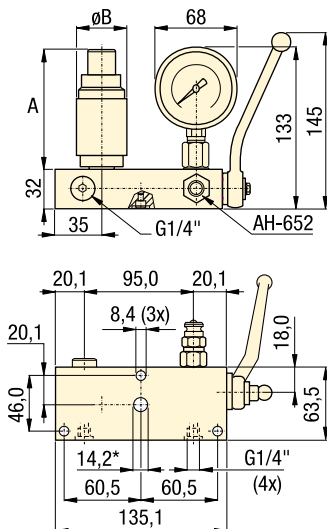


⚠ Importante

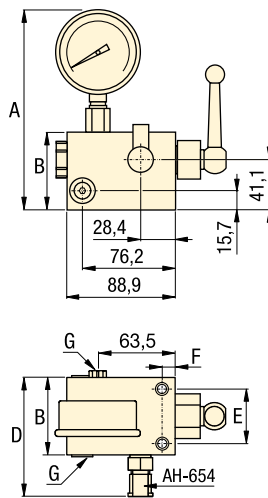
Con queste unità di comando è necessario usare i filtri in linea per alta pressione dell'Enerpac per prevenire i danni causati dai contaminanti che possono penetrare nell'impianto idraulico.

Per l'uso in circuiti idraulici a doppia effetto, ordinare un giunto maschio aggiuntivo.
Serie ACBS: AH-652
AP-500: AH-654

ACBS

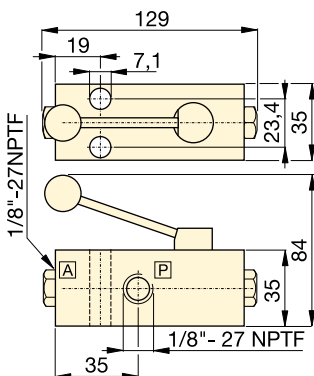


AP-500



¹⁾ Quando si usa la connessione ad O-ring, il foro nel manifold non dovrebbe superare 7,6 mm di diametro.

MHV-1



Dimensioni del prodotto in mm []

Modello	A	B	C	D	E	F	G	Dispositivo di caricamento consigliato	kg
▼ Unità di accoppiamento con accumulatori precaricati									
ACBS-22A	68	42	-	-	-	-	G1/4"	WAT-2	4,6
ACBS-202A	106	85	-	-	-	-	G1/4"	WAT-2	5,4
AP-500	163,6	63,5	89,0	97,5	44,5	9,7	SAE #4	-	3,9
MHV-1	-	-	-	-	-	-	1/8" NPTF	-	-

Foto: MCH-31, MCRA-11, MCRC-21, MCH-21, MCR-21

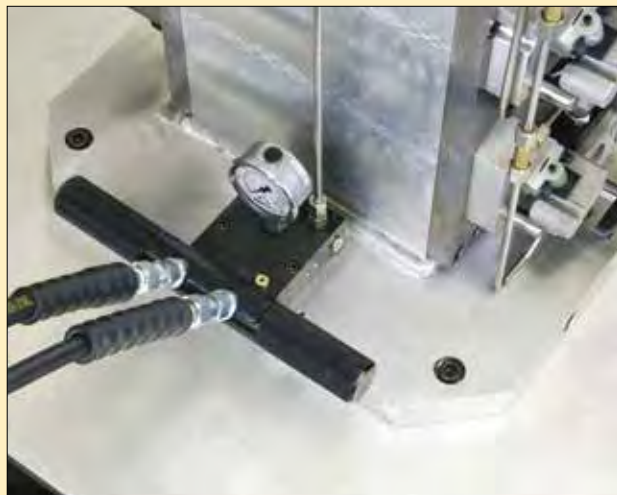


L'innesto Enerpac manuale è disponibile come un modello di collegamento a doppia o doppia connessione con circuito dell'aria opzionale per la parte attuale di rilevamento. Il ricevitore lato apparecchio è disponibile con o senza valvola di non ritorno interna pilotata. La filtrazione fornisce protezione dalla contaminazione.

Applicazioni innesto manuale:

- **Con valvola di non ritorno P.O.:**
 - Utilizzare MCRC-21 per una soluzione completa, unita a un ricevitore.
- **Senza valvola di non ritorno P.O.:**
 - Utilizzare MCR-21 quando si usa una valvola di non ritorno montata in remoto pilotata.

■ *Gli innesti manuali Enerpac semplificano il processo di connessione e disconnessione a un'apparecchiatura pallettizzata.*



Innesti manuali

...connessione conveniente

- Utilizzati su apparecchiature pallettizzate.
- Disponibile con o senza valvola di non ritorno interna pilotata.
- Disponibile con blocco innesti per circuito aggiuntivo per sensore pneumatico.
- Manifold.
- Bocche per la connessione dei tubi.
- Filtrazione per prevenire contaminazioni.
- Un frontalino estraibile consente l'accesso ai filtri anteriori e alle cartucce dei ritegni.
- La parte superiore della bocca ospita un accumulatore o un manometro.

Circuiti - Innesti manuali

	Con circuito d'aria ausiliare	Senza circuito d'aria ausiliare
Con valvola di non ritorno P.O.		
Senza valvola di non ritorno P.O.		

Scelta del prodotto

Modello	Configurazioni di base	Circuiti
MCRC-21	Ricevitore Pallet con valvola di non rit. P.O.	Due idraulici
MCR-21	Ricevitore Pallet senza valvola di non rit. P.O.	Due idraulici
MCRA-11	Blocco ricevitore opzionale circuiti pneumatici	Uno pneumatico
MCH-21	Manuale	Due idraulici
MCH-31	Manuale	Due idraulici, uno pneumatico
MCSB-21	Blocco di stoccaggio	-
MCPS-21	Interruttore di prossimità	-

Scelta dei componenti

Innesto manuale parte pallet MCRC-21 con valvola di non ritorno pilotata.

Una valvola interna di non ritorno pilotata e più porte permettono di installare un manometro o un accumulatore rendendo MCRC-21 la miglior scelta per apparecchiature pallettizzate. Filtri interni proteggono da contaminazioni esterne. Utilizzato con MCH-21.



Innesto manuale parte pallet MCR-21

Per applicazioni dove la valvola di non ritorno pilotata è montata in remoto nel circuito utilizzare MCR-1. Filtri interni proteggono da contaminazioni esterne.



Blocco ausiliario per aria MCRA-11

L'MCRA-11 è impiegato per aggiungere una ulteriore connessione per circuito aggiuntivo per aria. Utilizzato sia con MCRC-21, con MCR-21 e MCH31 da innestare manualmente.



Stazione di parcheggio per la parte operatore dell'innesto manuale MCSB-21

Il corretto stazionamento degli innesto MHC21 o MHC31, impedisce la contaminazione delle connessioni rapide e assicura la sconnessione dall'attrezzo della parte operatore. Utilizzare il sensore di prossimità MCS21 per confermare il corretto stazionamento come input per il sistema di controllo della macchina.



Innesto parte operatore a due vie MCH-21

Utilizzare la parte operatore dell'innesto MCH21 con la parte pallet MCRC21 o MCR21.



Innesto parte operatore MCH-31

Utilizzare la parte operatore dell'innesto MCH31 quando si utilizza l'innesto ausiliario MCRA11 con al parte pallet MCRC-21 o MCR-21.



Portata max: 15 l/min

Pressione: 0 - 350 bar

- E** Acopladores manuales
- F** Manuel coupleur
- D** Manuelle kupplung

Opzioni

Raccordi serie FZ

 194 ▶



Tubi flessibil

 192 ▶



Valvole di non ritorno pilotate

 153 ▶



Accumulatori

 162 ▶



Importante

Non effettuare l'accoppiamento o il disaccoppiamento con le utenze sotto pressione. Ciò potrebbe danneggiare le tenute interne dell'innesto.

Non superare la portata e la pressione massima.

Pressione d'esercizio bar	Ricambio ugello	Ricambio filtro	Tensione VDC	Modello
7 - 350	AH-654	FL-2201K	-	MCRC-21
7 - 350	AH-654	FL-2201K	-	MCR-21
1 - 7 *	AH-654	FL-2201K	-	MCRA-11
7 - 350	AR-650	-	-	MCH-21
7 - 350	AR-650	-	-	MCH-31
-	AH-654	-	-	MCSB-21
-	-	-	24	MCPS-21

* Pressione aria

Foto: MCH-21, MCR-21

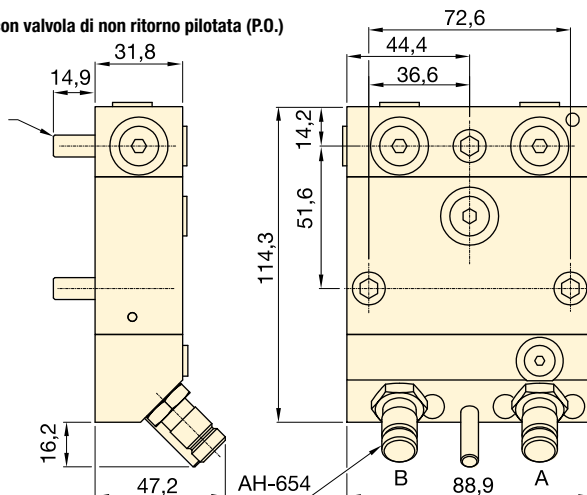


Serie MCR e MCH

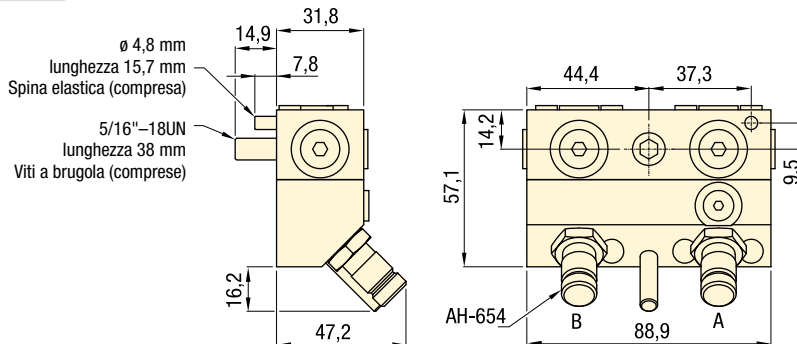
Enerpac MCH-21 a due passaggi manuale si connette e disconnette al ricevitore a due passaggi MCR-21 utilizzando semplicemente l'azione push-on e pull-off.

MCR-21 Parte Pallet con valvola di non ritorno pilotata (P.O.)

Vedere pag. 170 per lo schema di montaggio.

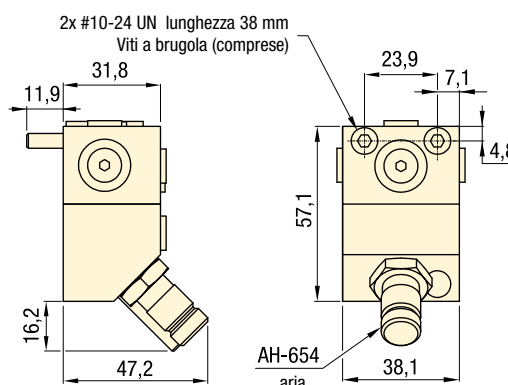


MCR-21 Parte Pallet senza valvola di non ritorno pilotata

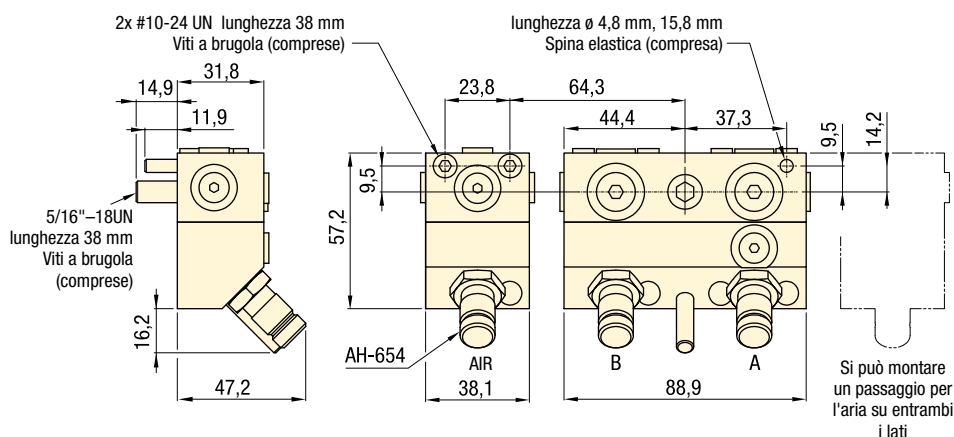


MCRA-11 Blocco ausiliario per l'acqua

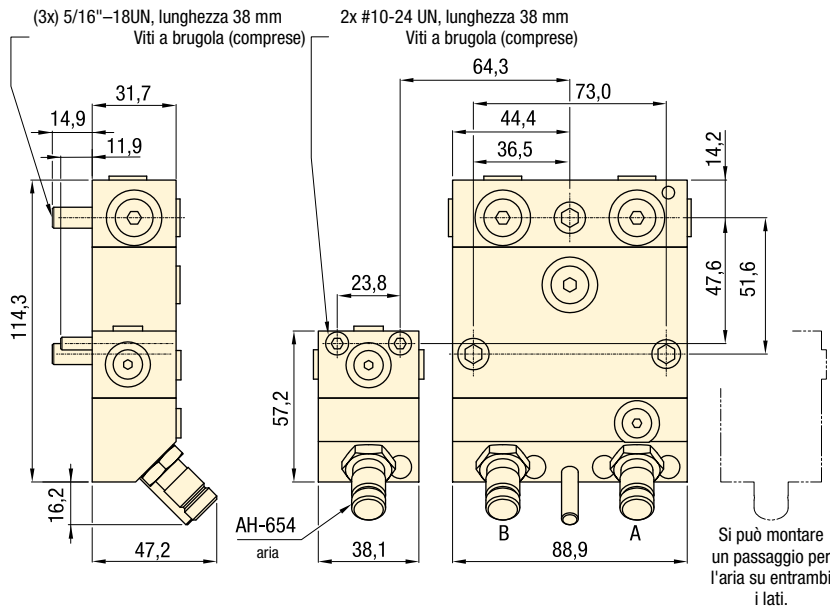
Vedere pag. 170 per lo schema di montaggio.



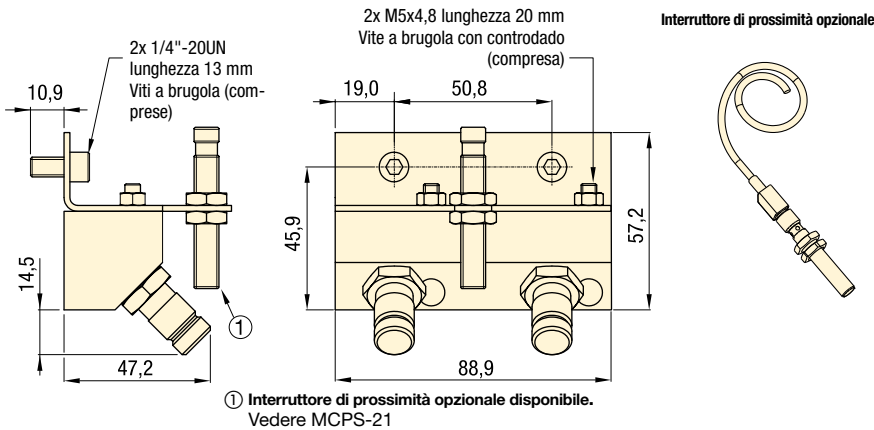
MCR-21 con MCRA-11 Parte Pallet con blocco aria senza valvola di non ritorno pilotata.



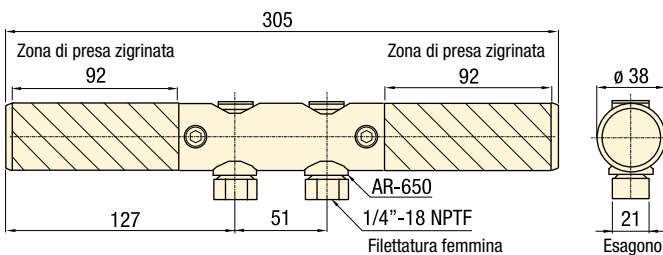
MCRC-21 con MCRA-11 Vedere pag. 170 per lo schema di montaggio



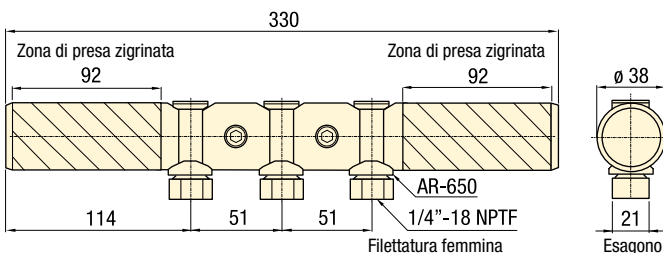
MCSB-21 Stazione di parcheggio. Vedere pag. 170 per lo schema di montaggio



MCH-21 Innesco parte operatore



MCH-31 Innesco parte operatore




Portata max: 15 l/min

Pressione: 0 - 350 bar

- E** Acopladores manuales
- F** Manuel coupleur
- D** Manuelle kupplung

Opzioni

Raccordi serie FZ



194 ▶

Tubi flessibili e giunti rapidi



192 ▶

Valvole di non ritorno pilotate



153 ▶

Accumulatori



162 ▶

Importante

Non effettuare l'accoppiamento o il disaccoppiamento con le utenze sotto pressione. Ciò potrebbe danneggiare le tenute interne dell'innesto.

Non superare la portata e la pressione massima.

Foto: MCR-21



MCR-series

La parte Pallet a due vie ha attacchi SAE #4 così come quelli per montaggio a manifold per un facile collegamento. Un filtro interno presente in tutti i modelli protegge il circuito da contaminazioni esterne.

Prodotti Collet-Lok®

Cilindri a staffa rotante

Supporti

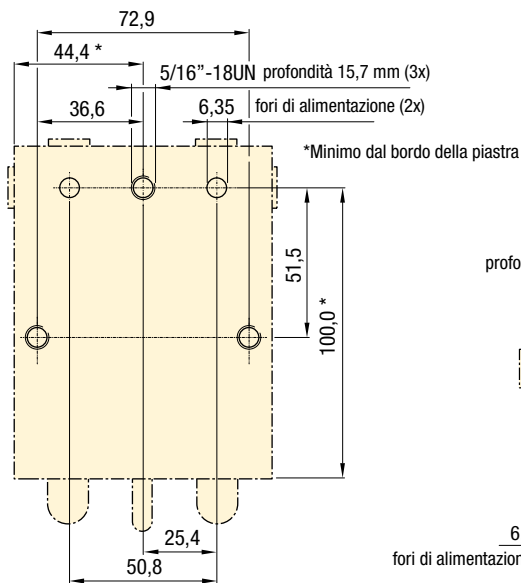
Cilindri lineari

Unità d'azionamento

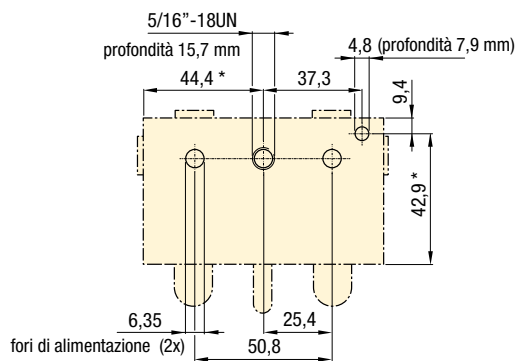
Valvole

Componenti Pallet

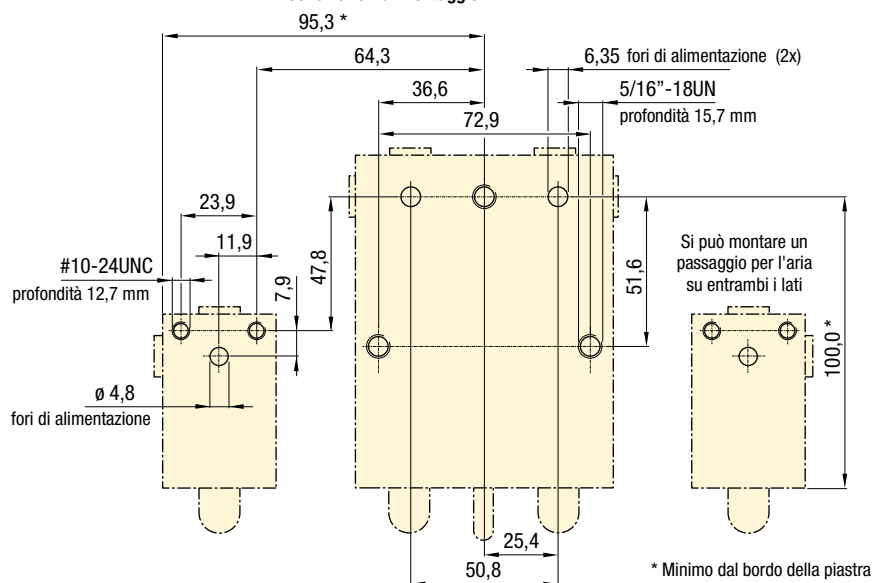
MCRC-21 Parte Pallet con valvola di non ritorno pilotata P.O. - Schema fori di montaggio



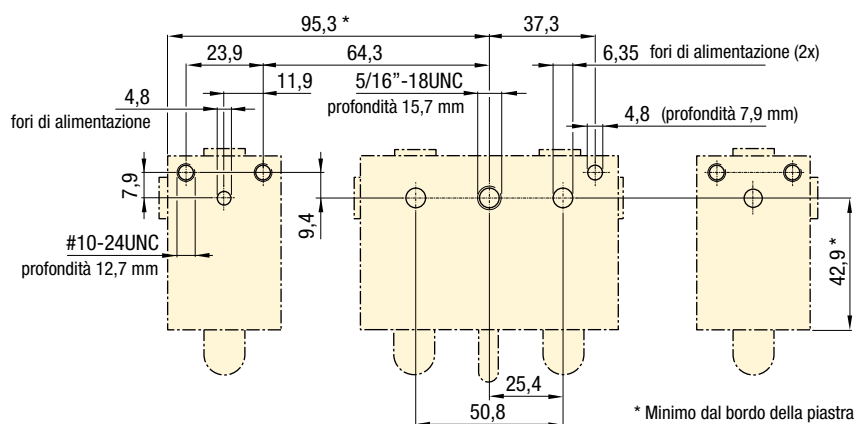
MCR-21 Ricevitore senza valvola di non ritorno pilotata P.O. - Schema fori di montaggio



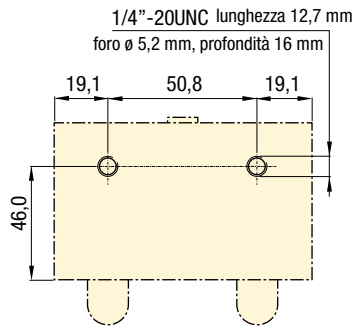
MCRC-21 con MCRA-11 Parte Pallet con blocco ausiliario per l'aria e valvola di non ritorno pilotata - Schema fori di montaggio



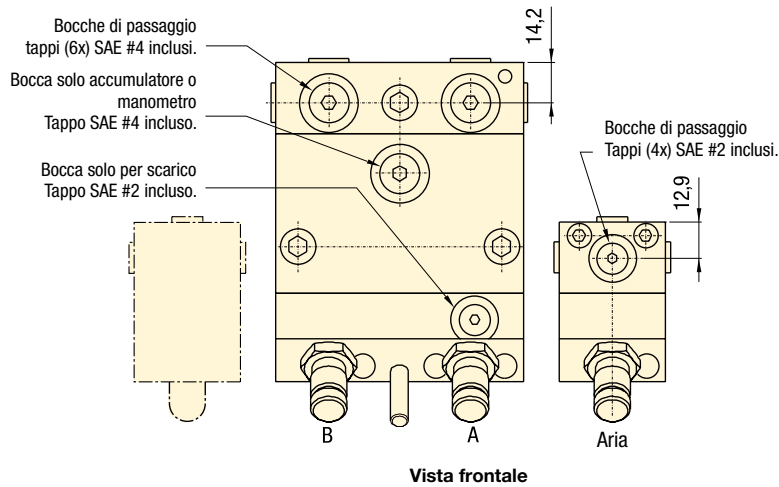
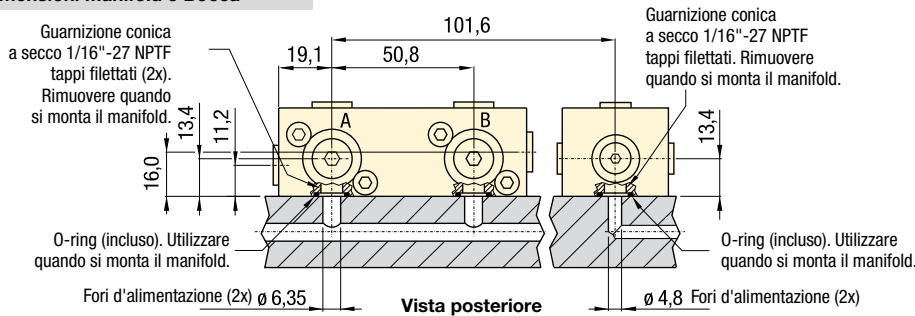
MCR-21 con MCRA-11 Parte Pallet con blocco ausiliario per l'aria e senza valvola di non ritorno pilotata - Schema fori di montaggio



MCSB-21 Stazione di parcheggio – Schema fori di montaggio



Dimensioni Manifold e Bocca



Portata: 15 l/min max.

Pressione: 0 - 350 bar

- E** Acopladores manuales
- F** Manuel coupleur
- D** Manuelle kupplung

Opzioni

Raccordi serie FZ

194 ▶



Tubi flessibili e giunti rapidi

192 ▶



Valvole di non ritorno pilotate

153 ▶



Accumulatori

162 ▶



Importante

Non effettuare l'accoppiamento o il disaccoppiamento con le utenze sotto pressione. Ciò potrebbe danneggiare le tenute interne dell'innesto.

Non superare la portata e la pressione massima.

Foto: RA-1061, B-81



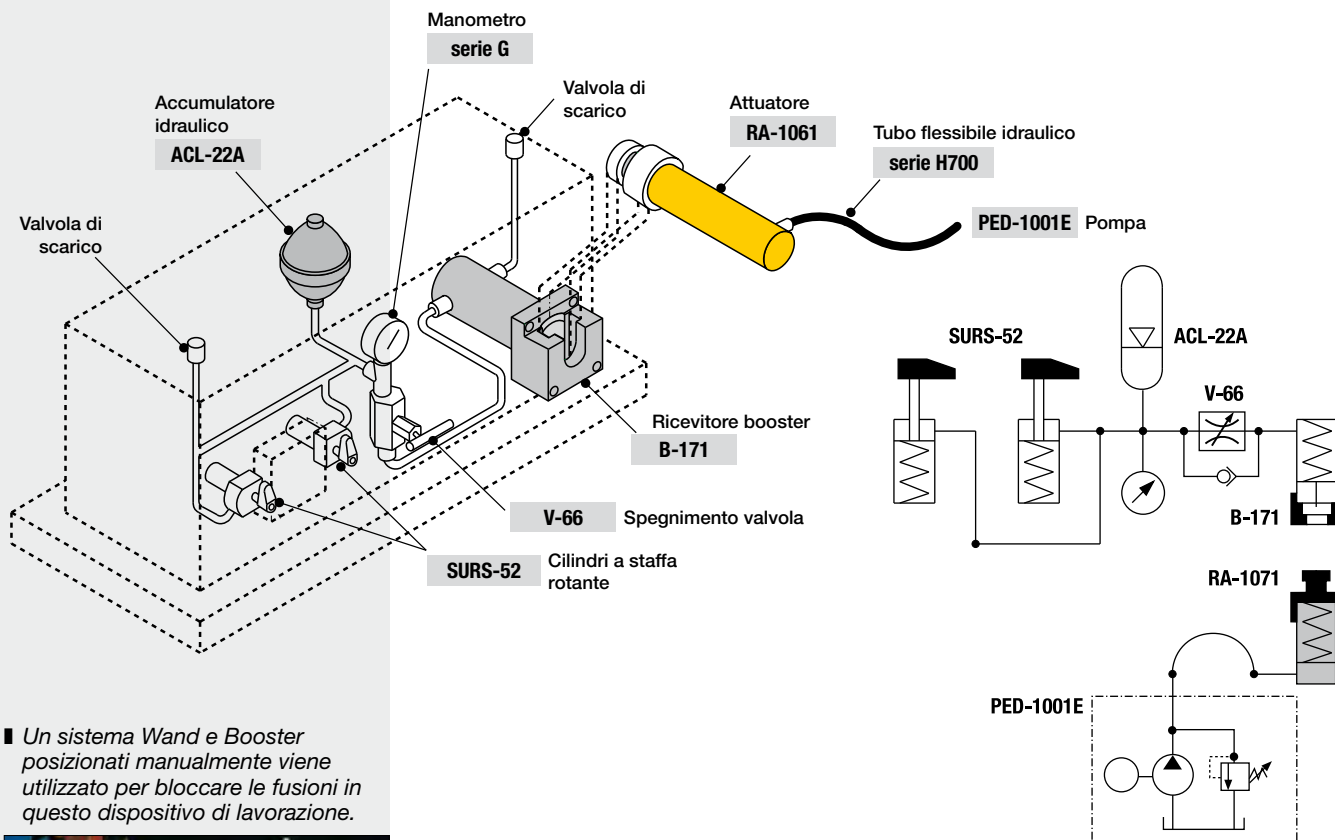
Serie B e RA
 Sistema di trasferimento di energia meccanica utilizzata cilindro esterno per far funzionare il booster.

Sistema idraulico chiuso resistente alla contaminazione

- Sistema pallettizzato senza perdite, elimina la perdita di olio nel punto di connessione.
- La configurazione chiusa (sigillata) protegge dall'ingresso di trucioli e fluido di raffreddamento nel circuito idraulico.
- Il booster può essere montato in orizzontale o verticale.

Schemi di sistemi idraulici

L'attuatore RA-1061 è posto nel booster B-81 o B-171. Il trasferimento meccanico della forza dallo stelo dell'attuatore al booster garantisce il flusso dell'olio nel sistema.



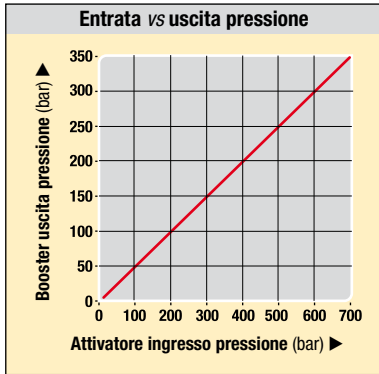
■ Un sistema Wand e Booster posizionati manualmente viene utilizzato per bloccare le fusioni in questo dispositivo di lavorazione.



Scelta del prodotto

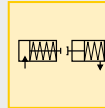
Rapporto pressione	Portata olio	Volume olio per corsa	Corsa	Modello	Area effettiva	Pressione d'esercizio	
		cm ³	mm		cm ²	bar	kg
▼ Ricevitore booster							
2 : 1	1,75 : 1	132,7	51,8	B-81	25,7	30 - 350	5,7
2 : 1	1,75 : 1	280,2	109,2	B-171	25,7	30 - 350	7,1
▼ Attivatore a bacchetta							
-	-	162,2	112,7	RA-1061	14,4	60 - 700	5,1

Prodotti Collet-Lok®
 Cilindri a staffa rotante
 Supporti
 Cilindri lineari
 Unità azionamento
 Valvole
 Componenti Pallet



- Rapporto: 2 : 1
- Corsa: 51,8 - 112,7 mm
- Pressione: 30 - 350 bar

- E** Multiplicadores
- F** Multiplicateur
- D** Betätigungszyylinder und Druckverstärker



Opzioni

Raccordi

194 ▶

Tubi flessibili e giunti rapidi

192 ▶

Per pompe 700 bar, fare riferimento al catalogo Enerpac prodotti industriali E327e.

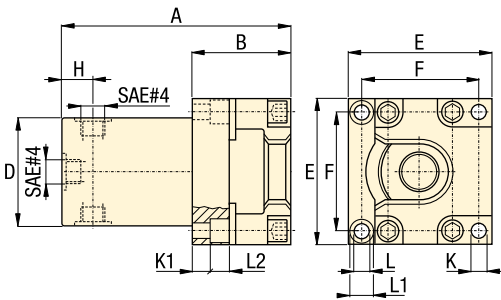
Apparecchi esistenti con connessione manuale a circuiti a semplice effetto possono essere facilmente aggiornati attraverso la bacchetta e il booster.

Importante

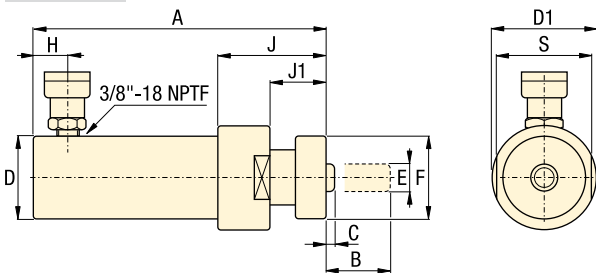
L'attuatore a un rapporto di 2 a 1 di pressione di ingresso rispetto alla forza.

Il flusso in uscita è 1,75 volte più veloce del flusso in ingresso.

B-81, -171



RA-1061



Dimensioni in mm []

Modello	A	B	C	D	D1	E	F	H	J	J1	K	K1	L	L1	L2	S
▼ Ricevitore booster																
B-81	174,2	69,6	44,2	76,2	-	101,6	82,6	28,4	-	-	10,4	57,4	10,4	15,7	10,7	-
B-171	231,6	69,6	44,2	76,2	-	101,6	82,6	28,4	-	-	10,4	57,4	10,4	15,7	10,7	-
▼ Attivatore a bacchetta																
RA-1061	295,1	117,6	4,8	57,2	76,2	19,1	58,9	19,1	76,7	38,9	-	-	-	-	-	69,9

Foto: MCA-62, MPA-62



L'innesto automatico consente la connessione oleodinamica tra una postazione fissa, alimentata da un'unità di comando ed i pallets, così come avviene per i centri di lavoro dotati di stazione di carico e scarico pezzi o altre applicazioni similari. Questo sistema elimina l'intervento diretto di un operatore, consentendo il funzionamento del processo senza intervento manuale e con maggiore sicurezza. Possibilità di movimento multidirezionale del pallet: rettilineo verso sinistra, verso destra o frontale. Montaggio orizzontale o verticale.

■ ACCB-2 con pompa ZW4020HW-FHLT12U300.



■ Un innesto automatico a 4-vie auto connesso al ricevitore, montato sul lato di una apparecchiatura pallettizzata.



Permettono la connessione automatica dei circuiti oleodinamici per centri di lavoro flessibili

- L'impiego di sensori per il controllo della corsa consente una totale automazione.
- Montaggio orizzontale o verticale per flessibilità d'installazione.
- Disponibili modelli a 2 o 4 vie per garantire una soluzione a vari tipi di esigenze dei circuiti idraulici.
- La regolazione della corsa consente d'intervenire nel caso di eventuali errori nel posizionamento dell'innesto automatico.
- Gli elementi dell'innesto automatico sono dotati di ugelli di soffiaggio dell'aria per prevenire danni da contaminazione da trucioli.
- Il quadro di controllo dell'innesto automatico fornisce caratteristiche di sicurezza pre-programmate per assicurare la corretta sequenza delle operazioni dell'innesto automatico e di fissaggio.



ACCB-2 Il quadro di controllo innesto automatico

175 ▶

- Permette un controllo manuale o automatico delle postazioni di innesti automatici a 2 o 4 porte.
- Un pannello di controllo indica quando l'innesto è ritratto o in avanzamento e quando l'apparecchiatura è bloccata o sbloccata.
- Include 2 pressostati, 3 interruttori di prossimità.
- Pressostati monitorano il sistema di pressione del bloccaggio e sbloccaggio.
- Gli interruttori di prossimità informano PLC quando l'innesto automatico è in avanzamento o ritratto e quando il pallet è nella posizione d'innesto automatico.
- É integrato con le pompe ZW4020HW-FHLT12U300 e ZW5020HW-FHLT12U300.

Scelta del prodotto

Posizione	Modello ¹⁾	Corsa regolabile		Capacità dell'olio		Portata max olio ²⁾
		mm	avanzato	ritratto	l/min	
▼ Innesto automatico a 2 vie						
Base	MCA-62	5 - 15	10,8	10,8	1,0	
Base	WCA-82*	104 - 113	10,8	10,8	1,0	
Pallet	MPA-62	-	-	-	-	
▼ Innesto automatico a 4 vie						
Base	MCA-64*	5 - 15	10,8	10,8	1,0	
Pallet	MPA-64*	-	-	-	-	

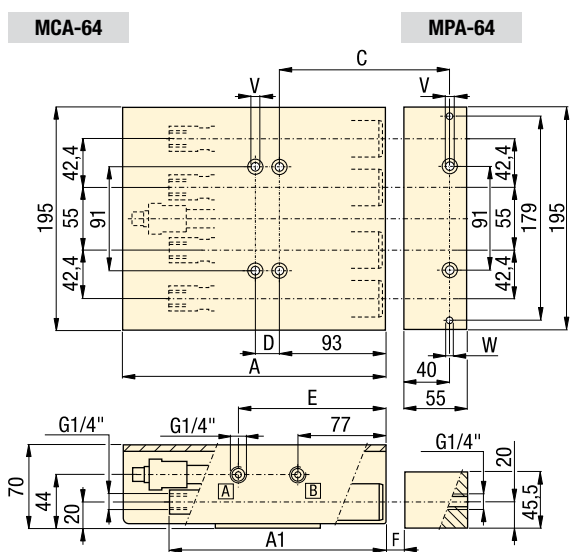
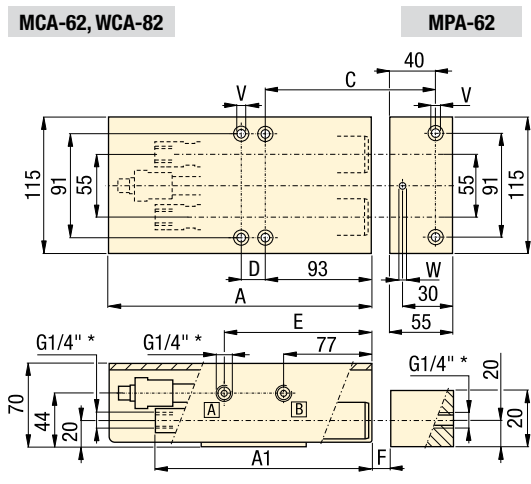
¹⁾ Per aumentare la distanza dal pallet, sono disponibili modelli WCA-82 con corse più lunghe.

²⁾ La portata massima d'olio per elementi di innesti automatici è 16 l/min.

* Prodotto su ordinazione. Si prega di contattare Enerpac per le informazioni di consegna specificando il progetto.

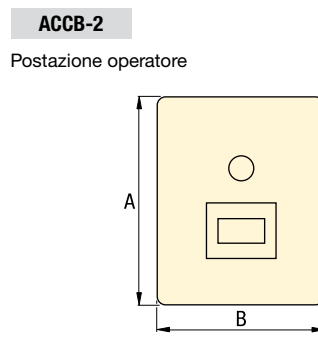
Specifiche del prodotto

Modello	Precisione richiesta per l'allineamento radiale mm	Pressione d'esercizio bar	Ugello idraulico modello (incluso)	Accessori scarico aria modello (incluso)	Dispositivo d'allineamento consigliato
▼ Innesto automatico a 2 vie					
MCA-62	± 0,5	40 - 350	CDF-6	FZ-2050	AT-1
WCA-82	± 0,5	40 - 350	CDF-6	FZ-2050	AT-2
MPA-62	± 0,5	40 - 350	CDM-6	FZ-2050	AT-1
▼ Innesto automatico a 4 vie					
MCA-64	± 0,5	40 - 350	CDF-6	FZ-2050	AT-1
MPA-64	± 0,5	40 - 350	CDM-6	FZ-2050	AT-1



Modello	Tensione / corrente
▼ Box di controllo innesto automatico	
ACCB-2	115 VCA / 10 A

Nota: Grado di protezione NEMA 12.



Dimensioni in mm []

Modello	A	A1	B	C	D	E	F max.	V ¹⁾ per viti di montaggio filettatura e lunghezza	W ²⁾	kg
▼ Innesto automatico a 2 vie										
MCA-62	225	190	-	137,7	21	129,3	10,0-10,5	M8 x 90	-	7,6
WCA-82*	398	356	-	237,7	100	208,3	94	M8 x 90	-	13,1
MPA-62	-	-	-	-	-	-	-	M8 x 90	5,8	1,8
▼ Innesto automatico a 4 vie										
MCA-64*	225	190	-	137,7	21	129,3	10,0-10,5	M8 x 90	-	13,2
MPA-64*	-	-	-	-	-	-	-	M8 x 90	5,8	3,0
▼ Box di controllo innesto automatico³⁾										
ACCB-2	325	-	300	-	-	-	-	-	-	13,6

¹⁾ Le viti di montaggio non sono comprese ²⁾ I fori per le spine di riferimento vanno eseguiti dopo il montaggio delle porte MPA.
^{*} Prodotto su ordinazione. Si prega di contattare Enerpac per le informazioni di consegna specificando il progetto.
www.enerpacwh.com

Connessione: 2 - 4 ports

Corsa: 5 - 113 mm

Pressione: 40 - 350 bar

- E** Acopladores automáticos
- F** Coupleurs automatiques
- D** Automatische Kupplungen

Opzioni

Filtri alta pressione

193 ▶

Dispositivo d'allineamento serie AT

Per l'installazione e l'allineamento degli innesti automatici MCA e MPA-62 è disponibile un attrezzo AT-1, specifico per l'allineamento.

Tubi flessibili e giunti rapidi

192 ▶

Importante

Utilizzare filtri per alta pressione da montare all'uscita dell'innesto parte pallet MPA, in modo da evitare la contaminazione delle valvole e dei cilindri montati sul portapezzi stesso.

Per garantire un lungo ciclo di vita al sistema è importante realizzare un accurato posizionamento del portapezzi e della stazione base. Leggere attentamente il manuale d'istruzione allegato al prodotto.

Non effettuare l'accoppiamento o il disaccoppiamento con le utenze sotto pressione. Ciò potrebbe danneggiare le tenute interne dell'innesto.

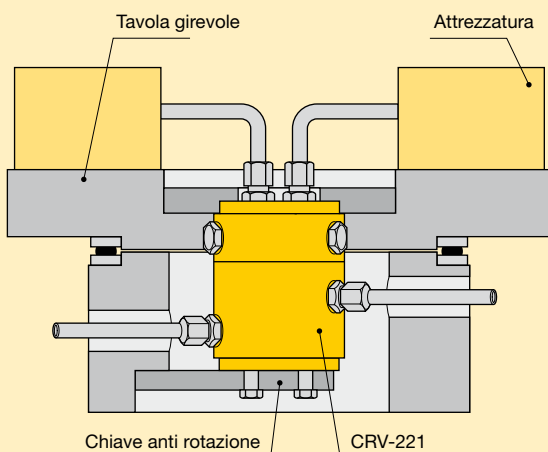
Non superare la portata e la pressione massima.

Componenti Pallet Componenti ausiliari Pagine Gialle

Foto: CRV-222, CR-112



I giunti rotanti sono connessioni appositamente progettate per trasferire fluido pressurizzato da una linea di alimentazione permanente ad un dispositivo in rotazione. Vengono usati per dispositivi di bloccaggio o supporto quali, ad esempio, le attrezzature installate su tavole portapezzo rotanti.



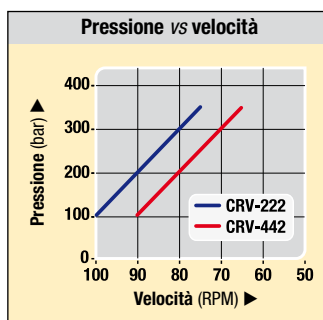
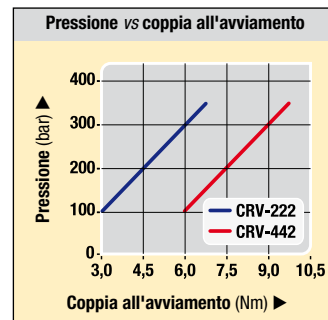
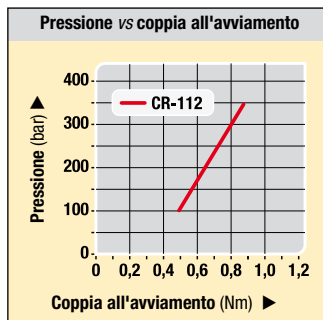
Nell'applicazione illustrata sono presenti 8 giunti rotanti CRV-222 installati per fornire energia idraulica ad ogni singolo cilindro della tavola rotante a 8 stazioni.



Collegamento oleodinamico permanente su stazioni di lavoro divisorie e girevoli

- Elevata velocità di rotazione al minuto.
- Bassa coppia all'avvio.
- Cuscinetti interni lubrificati per una prolungata vita d'esercizio.
- Adattatori di montaggio manifold disponibili per ridurre l'impianto idraulico.

Diagrammi coppia all'avviamento e velocità



NOTE:
Massima portata olio: 9 l/min.
Perdite olio CRV-222 = 30 cm³/ora.
Perdite olio CRV-442 = 40 cm³/ora.

Scelta del prodotto

N° di passaggi radiali	Modello ¹⁾	Gamma pressioni d'esercizio bar	Velocità massima RPM		Momento torcente all'avvio Nm	
			100 bar	350 bar	100 bar	350 bar
1	CR-112	100 - 350	30	30	0,5	0,9
2	CRV-222	100 - 350	100	75	3,0	7,0
4	CRV-442	100 - 350	90	65	6,0	10,0

¹⁾ Prima della scelta, considerare i diagrammi di velocità e coppia all'avviamento riportati sopra. Massima portata olio: 9 l/min.

Adattatore per manifold

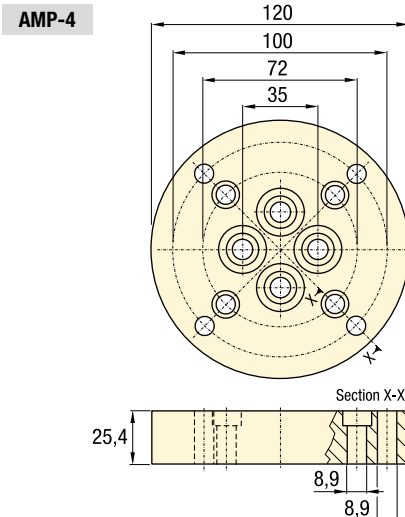
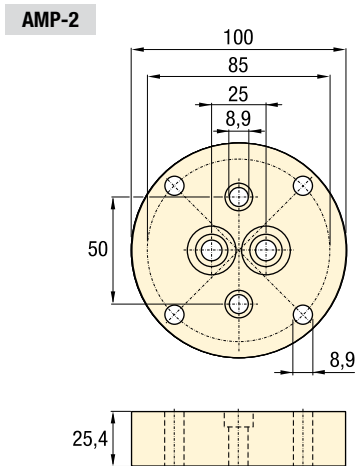
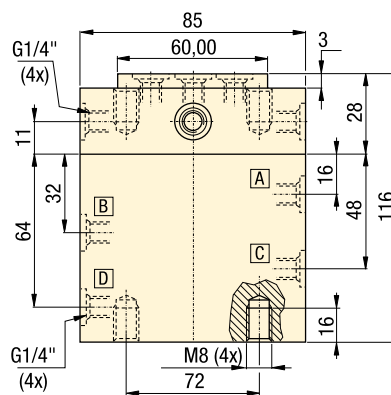
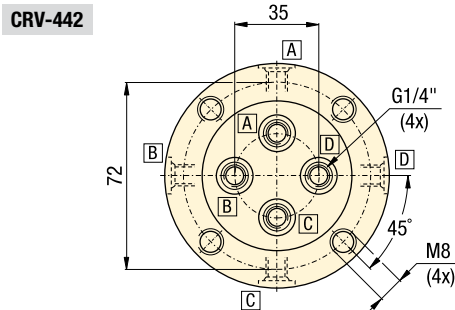
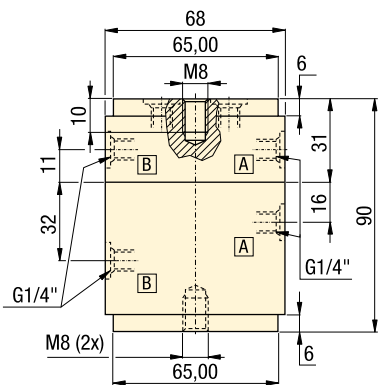
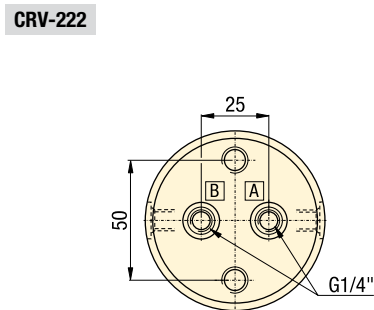
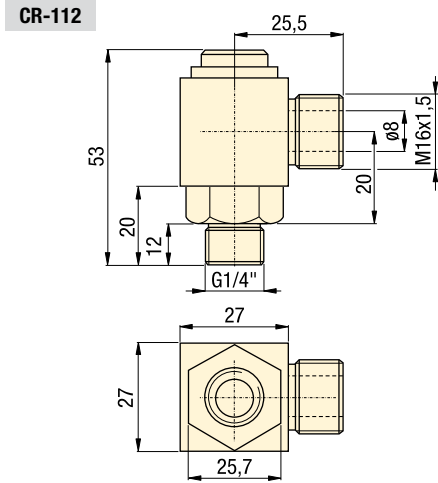


Adattatore per il montaggio AMP-2, AMP-4
Montato alla fine di 2 e 4 connessioni rotanti di passaggio. Permette di montare l'O-ring direttamente all'apparecchio.

Scelta del prodotto

N° di passaggi radiali	Modello	Gamma pressioni d'esercizio bar	Utilizzato con
2	AMP-2	100 - 350	CRV-222
4	AMP-4	100 - 350	CRV-442

Dimensioni in mm []



Passaggi: 1 - 4 linee

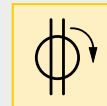
Velocità: 30 - 100 RPM max.

Pressione: 100 - 350 bar

E Acoplamiento giratorios

F Joints tournants

D Drehdurchführungen



Opzioni

Raccordi

194



Innesti

192



Tubi flessibili e giunti rapidi

192



Importante

Prima di effettuare scelte, si osservino i grafici della pressione in funzione della coppia all'avviamento.

I giunti rotanti devono essere montati nel centro di rotazione dell'installazione.

Si dovranno usare delle chiavi anti-rotazione.

Per una corretta applicazione, forza di serraggio, pressioni e tempi, consultare Enerpac.

Intensificatori olio/olio

Foto: PID-402



Serie PID

Quando la pressione idraulica generata da una pompa esistente è insufficiente, ecco il momento di usare gli intensificatori olio-olio Enerpac per accrescere la pressione d'uscita e soddisfare l'applicazione che ne ha bisogno.

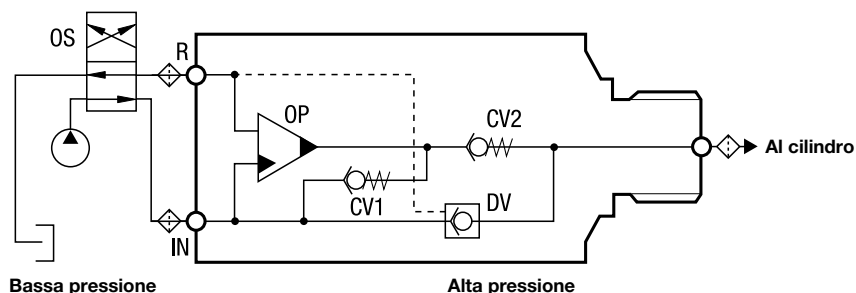
Intensificano le basse pressioni senza ridurre eccessivamente le portate

- Una valvola di by-pass interna consente elevate portate in uscita.
- L'ampia gamma di rapporti di intensificazione permette l'adattamento alle più svariate richieste di pressione d'esercizio.
- Dimensioni compatte, facilmente installabile.
- Con valvola di ritegno incorporata evitano di dover impiegare delle valvole di non ritorno pilotate.
- L'accoppiamento accurato di tutti i componenti interni garantisce una lunga vita d'esercizio.

Principio funzionale degli intensificatori

- Quando viene alimentata la bocca di entrata (IN) l'olio fluisce liberamente oltre le valvole di ritegno (CV) e la valvola di messa in scarico rapido (DV se è installata).
- Con il crescere della pressione di entrata, la pompa oscillante (OP) aumenta automaticamente la pressione di uscita secondo il rapporto di moltiplicazione prescelto.
- Non appena si è raggiunta la pressione massima, la frequenza della pompa si abbassa e si bilancia sul valore di pressione ottenuto.
- L'olio scorre liberamente dal cilindro al serbatoio quando la valvola direzionale di controllo viene aperta per rifornire la bocca R.
- Un filtraggio da 10 micron nel circuito di alimentazione è essenziale per garantire un funzionamento senza problemi (si faccia riferimento alle opzioni).

Serie PID



■ Gli intensificatori della serie PID fanno uso di dispositivi idraulici a bassa pressione per azionare i cilindri di bloccaggio.



Scelta del prodotto

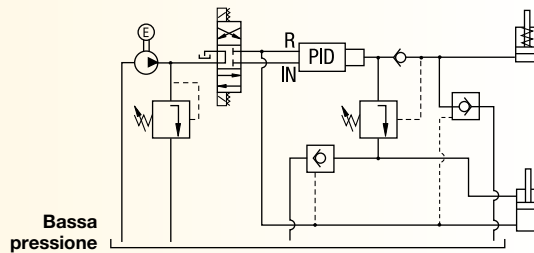
Pressione massima	Rapporto d'intensificazione della pressione	Portata max in ingresso	Portata max in uscita	Modello	Gamma pressioni in ingresso	
bar		l/min	l/min	con valvola di messa in scarico	bar	kg
700	1 : 3,2	10,0	2,5	PID-322F	21 - 107	1,2
700	1 : 4,0	9,5	2,0	PID-402F	21 - 86	1,2
700	1 : 5,0	9,0	1,5	PID-502F	21 - 69	1,2
700	1 : 6,6	8,7	1,2	PID-662F	21 - 56	1,2

* Pressione d'esercizio sopra i 350 bar richiedono raccordi per alte pressioni o modelli di intensificatori con porte BSPP. Contattare Enerpac per i dettagli.

Informazioni sull'assetto dell'impianto:

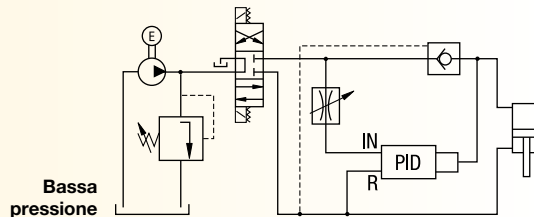
Con valvola di scarico rapido (modelli PID)

Gli intensificatori dotati di valvola di scarico rapido vengono usati per ottenere l'alta pressione sul lato d'avanzamento di un cilindro a doppio effetto.

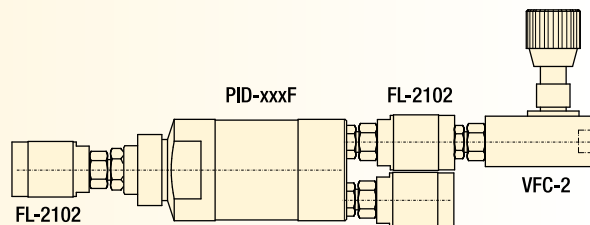
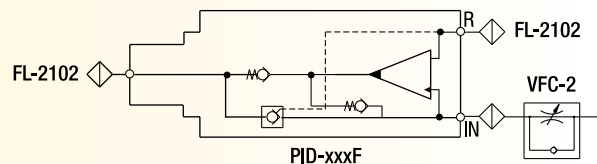


Con valvola di non ritorno esterna

In un impianto nel quale il flusso d'olio erogato dalla pompa è superiore al massimo flusso d'olio che può essere immesso nell'intensificatore, c'è bisogno di una valvola esterna di non ritorno e di una valvola per il controllo del flusso per ridurre la portata della pompa.



Questo tipo di applicazione può essere approntato quando le macchine sono dotate di apparati idraulici a bassa pressione, mentre il bloccaggio del pezzo da lavorare richiede una pressione maggiore.



Rapporto: 1 : 3,2 - 1 : 6,6

Portata: 1,2 - 2,5 l/min

Pressione: 65 - 700 bar

E Multiplicadores

F Multiplicateur

D Öl-Öl Druckübersetzer



Opzioni

Filtri per alta pressione serie FL

193 ▶



Valvole direzionali

135 ▶



Raccordi serie FZ

194 ▶



Importante

Non superare la pressione massima consentita in ingresso.

Il filtraggio da 10 micron dell'olio immesso è incluso per garantire un funzionamento senza problemi.

Pressione d'esercizio sopra i 350 bar richiedono raccordi per alte pressioni o modelli di intensificatori con porte BSPP.

I modelli PID con valvola di scarico rapido forniscono un metodo economico per diminuire la pressione nell'impianto.

Possono essere montati a pannello nel macchinario (filettatura M24x1,5).

Dimensioni in mm

Serie PID

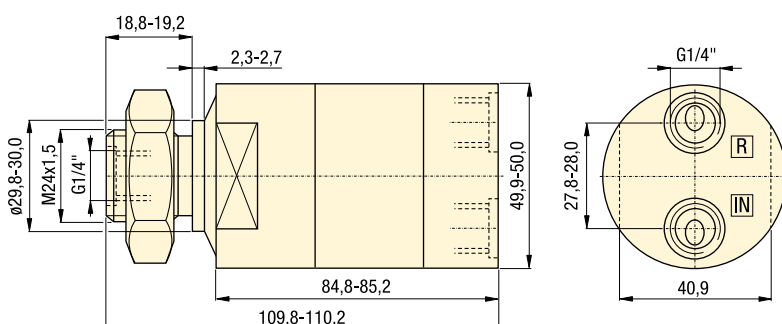


Foto: SLS-2



SafeLink permette una comunicazione wireless tra l'apparecchio con l'unità SEND e il sistema di controllo della macchina con l'unità RECEIVE.

Un pressostato è utilizzato sull'apparecchiatura per monitorare la pressione del circuito. Se il pressostato viene aperto, l'unità RECEIVE comunica la variazione al sistema di controllo attraverso sia il 24 VDC, Modbus RTU RS485 che il protocollo Ethernet IP che il Modbus TCP/IP.

Il sistema di controllo della macchina è in grado di interrompere il processo. L'unità SEND può anche essere usata con un interruttore di fine corsa regolato sui sensori di posizione delle staffe per verificare il bloccaggio o lo sbloccaggio per i sistemi di caricamento automatizzati.

Comunicazione wireless tra il circuito dell'attrezzo e il controllo della macchina utensile

- L'apparecchio monta una unità "SEND" e utilizza la comunicazione radio per monitorare la pressione e/o la posizione di bloccaggio.
- Banda di frequenza standard globale 2.4 GHz.
- "Salto di frequenza" usato per la stabilità del segnale, anche in ambienti di produzione affollati.
- Le unità "SEND" possono facilmente essere riassegnate a una unità "RECEIVE" differente in modo che gli apparecchi possano essere spostati tra le macchine.
- Non c'è limite al numero di sistemi utilizzabili nell'area di produzione.
- Le unità "SEND" sono alimentate internamente da una batteria al litio sostituibile da 3,6 VDC - garantita fino a 3 anni
- Le unità "SEND" sono sigillate a IP-67 per proteggerle dalle contaminazioni e dal raffreddamento
- Luci a LED per l'indicazione dello stato.
- Un display LCD per il set-up e un display per lo stato.

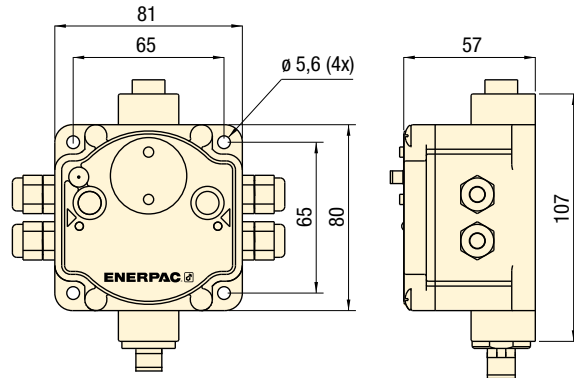
Scelta del prodotto

Modello	Descrizione
SLS-1	Unità "SEND" con Antenna interna
SLS-2	Unità "SEND" con Antenna esterna
SLS-3	Unità "SEND" con Antenna esterna, 3 ingressi
SLR-1	Unità "RECEIVE" con Antenna esterna
SLR-2	Unità "RECEIVE" con Antenna esterna, 3 ingressi
SLS-2AC	Cavo antenna di 0,2 metri
SLEM-1	Modulo di espansione per SLR
SLEB-1	Ponte Ethernet per SLR-1
SLSC-1	Cavo sdoppiatore potenza e comunicazione per SLEB-1
SLDB-1	Guida della staffa di montaggio DIN

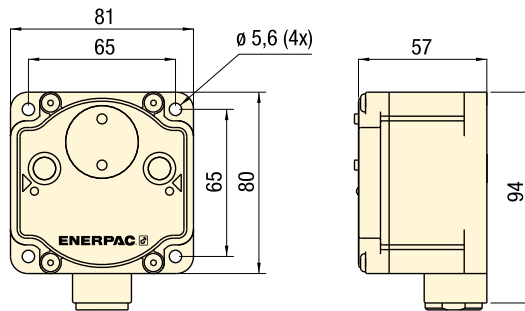
Specifiche del prodotto

Rapporti IP	Frequenza Radio	Potenza trasm.	Ingresso potenza per RECEIVE	Uscita	Rapporto FCC	Protocollo di comunicaz. ricevitore	Uscite aggiuntive per ricevitore
IP 67	2.4 GHz	21 dBm	+10 VDC	+24 VDC	FCC	Modbus	24 VDC
		condotto	a		Parte 15,	RTU RS485	
			+30 VDC		Sottoparte C, 15.247	Ethernet IP	
Tenuta polvere	Standard globale		Fornito dal controllo della macchina	NMOS	Affondamento	Modbus	Massimo da
immersione fino 1 metro						TCP/IP	Ricevitore: 6

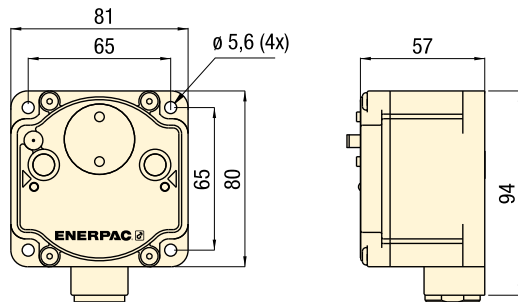
Unità Receive SLR-1, SLR-2



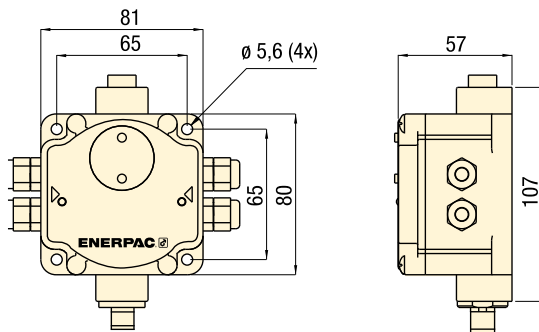
Unità Send SLS-1



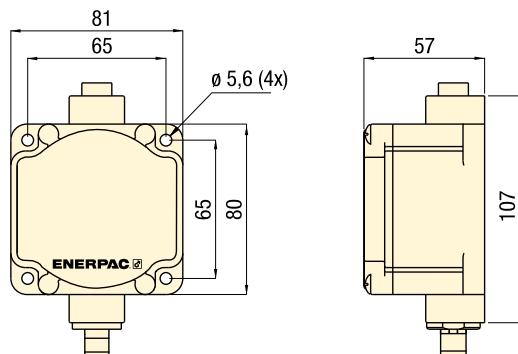
Unità Send SLS-2, SLS-3



Modulo espansione SLEM-1



Ponte Ethernet SLEB-1



Radio frequenza: 2,4 GHz

Rapporto IP: 67

Protocollo di comunicazione:
Modbus RTU RS485
Ethernet TCP IP

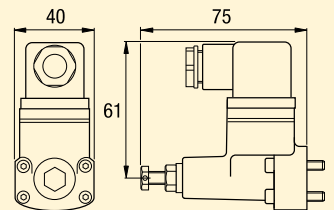
- E** Monitoreo Inalámbrico
- F** Contrôle sans fil
- D** Drahtlose Überwachung

⚠ Importante

Un pressostato viene richiesto per monitorare la pressione nel circuito. Per il modello di manifold più conveniente, utilizzare Enerpac PSCK-8 o PSCK-9.

⚙ Montaggio

Manifold montato su Pressostato
Rapporto IP: 65 (Getto polvere, acqua)
PSCK-8: Gamma 100 - 345 bar
PSCK-9: Gamma 20 - 210 bar



Dimensioni montaggio

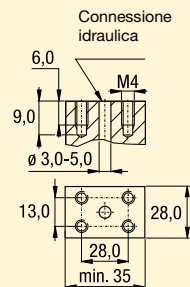


Foto: SLS-1



SafeLink

SafeLink può provvedere a un buon segnale di uscita 24 VDC per sistemi fino a 4 attrezzature. Ogni unità SEND può garantire fino a 3 uscite all'unità RECEIVE. L'unità RECEIVE ha 6 postazioni terminali, che sono assegnate a unità SEND in gruppi di 3. Quindi ogni unità RECEIVE può essere appaiata a 2 unità SEND quando usate l'uscita 24VDC. Per capacità extra, un modulo di espansione fornisce una morsettiera supplementare, aggiungendo altri 2 gruppi di tre postazioni terminali.

Cavo sdoppiatore SLCS-1



Il Cavo sdoppiatore SLCS-1 è utilizzato con il Modulo di Espansione SLEM-1 e il Ponte Ethernet SLEB-1 per la connessione all'unità RECEIVE SLR-1 e al circuito di controllo della macchina.

Prodotti Collet-Lok®

Cilindri a staffa rotante

Supporti

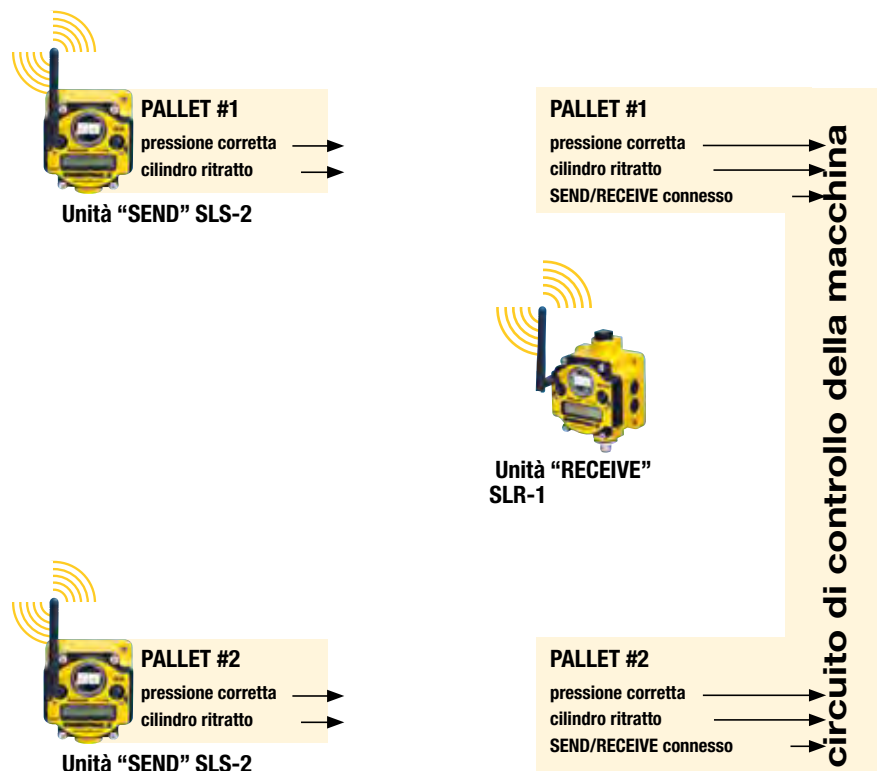
Cilindri lineari

Unità d'azionamento

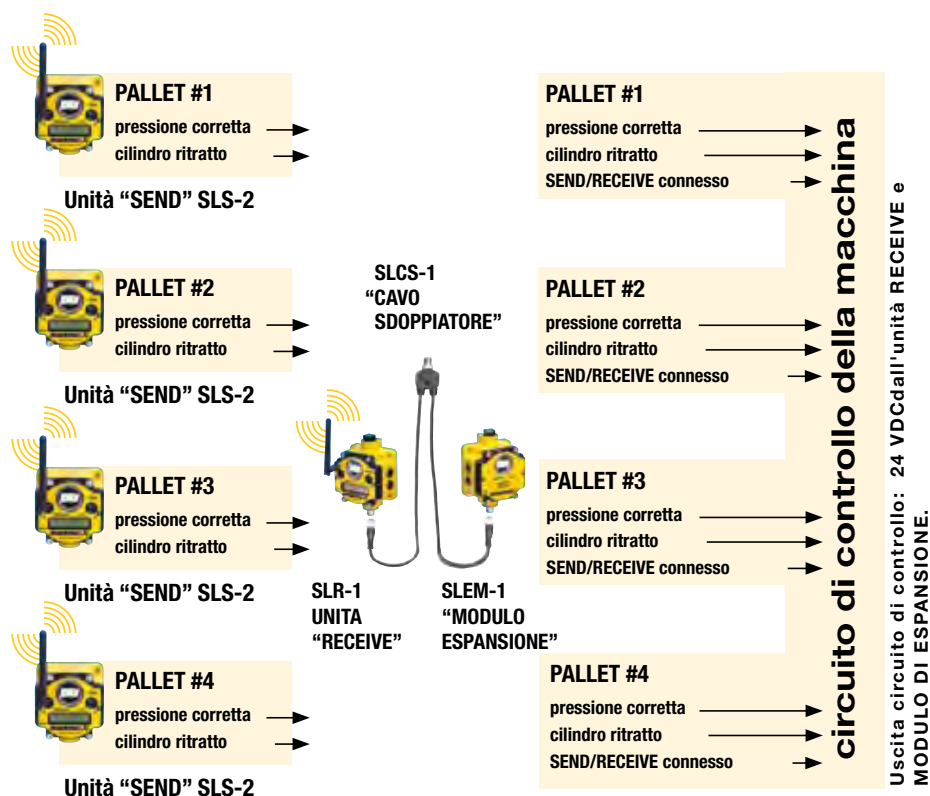
Valvole

Componenti Pallet

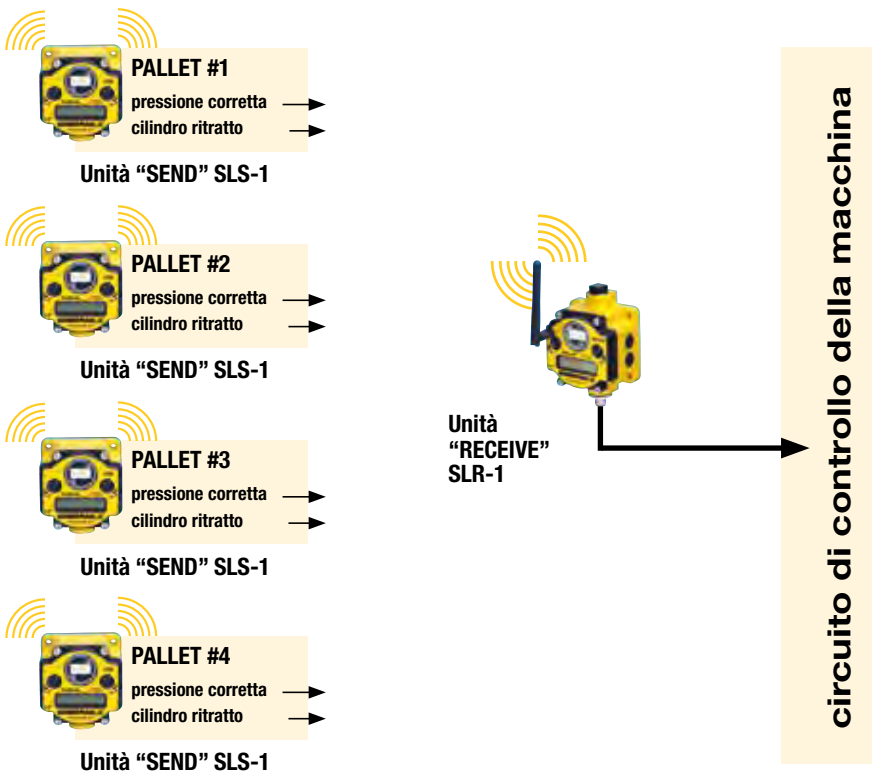
Sistema base con interfaccia I/O



Sistema ampliato con macchina di interfaccia I/O



Sistema più largo con macchina di interfaccia Modbus RTU



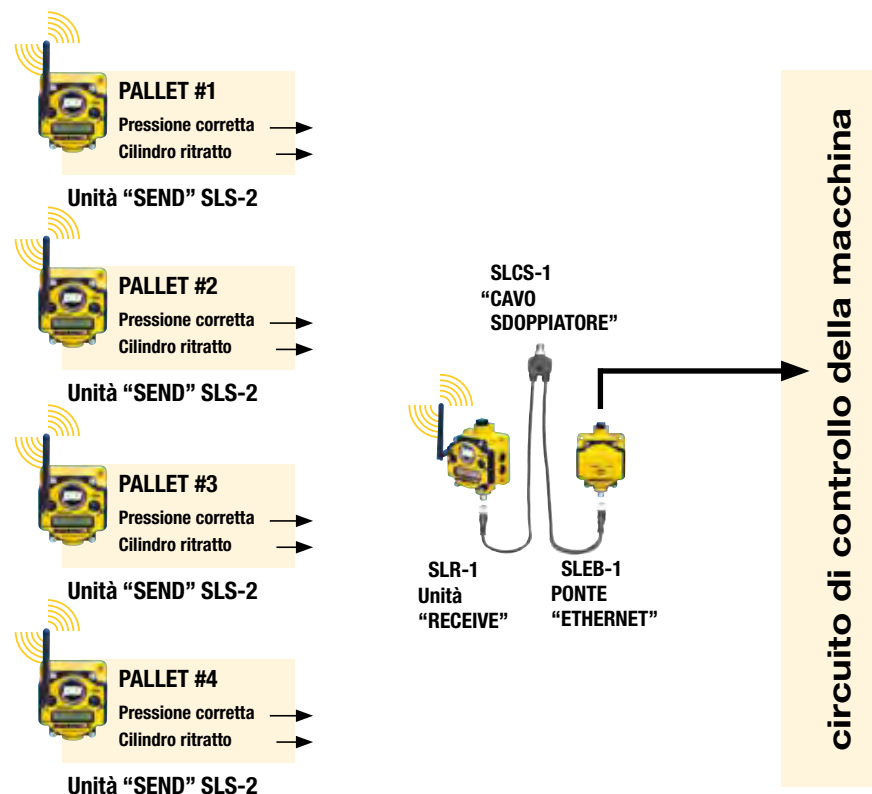
Uscita macchina di controllo: Modbus RTU RS-485.

Foto: SLR-1



▶ Le unità RECEIVE SafeLink possono fornire le uscite utilizzando il protocollo standard Modbus RTU RS-485. Questa uscita utilizza il connettore 5 pini sull'unità RECEIVE. Se il protocollo Ethernet è preferito, un PONTE ETHERNET è disponibile per convertire Modbus RTU R-485 in ETHERNET IP o Modbus TCP/IP.

Sistema ampliato con macchina di interfaccia Ethernet IP



Uscita macchina di controllo: Ethernet IP o Modbus TCP/IP.

Foto: SLEB-1



▶ Il Ponte Ethernet SLEB-1 è utilizzato con il ricevitore SLR-1 quando la connessione Ethernet è disponibile nella macchina di controllo. L'utilizzo di SLEB-1 permetterà il monitoraggio di più apparecchi in un ampio sistema di pallet.

Foto: SLR-1



▶ SafeLink garantisce una comunicazione wireless tra l'apparecchio che monta l'unità SEND e la macchina di controllo che si interfaccia con l'unità RECEIVE. Se il pressostato è aperto, l'unità RECEIVE comunica il cambio di stato alla macchina di controllo attraverso o 24 VDC Modbus RTU RS485 o il protocollo Ethernet TCP IP. La macchina di controllo dovrà interrompere il processo di lavorazione. L'unità SEND può anche essere usata con un interruttore di fine corsa basato sulla misurazione della posizione di serraggio per verificare il bloccaggio o lo sbloccaggio per i sistemi di caricamento automatizzati.

▶ COS'È SAFELINK?

SafeLink è un sistema wireless di comunicazione tra un'apparecchiatura pallettizzata e un sistema di controllo macchina.

▶ PERCHÈ USARE SAFELINK?

SafeLink può monitorare la pressione dell'attrezzatura e la posizione di bloccaggio in tempo reale anche quando le parti sono in lavorazione. Il sistema può anche essere usato per verificare che l'operatore abbia correttamente pressurizzato l'attrezzo prima di essere inviato in lavorazione. Se c'è un deficit di pressione, il segnale tra le unità Send e Receive viene interrotto, e il sistema di controllo avverte prima che ci siano danni.

▶ COME FUNZIONA SAFELINK?

SafeLink utilizza segnali radio 2,4 GHz per permettere all'unità SEND sull'apparecchio di comunicare con l'unità RECEIVE che si interfaccia con il sistema di controllo. L'unità RECEIVE garantisce sia uscite 24 VDC che il protocollo di comunicazione standard Modbus RTU RS485. Un Ponte Ethernet opzionale converte in un protocollo Ethernet TCP IP. Il sistema di controllo della macchina deve essere impostato per rispondere a questo protocollo per avviare un comando di attesa, accendere una spia, o anche attivare un comando di arresto della macchina. Un pressostato per il monitoraggio della pressione o un interruttore di fine corsa per il rilevamento della posizione viene utilizzato con l'unità SEND. Se la pressione o la posizione vengono perse, l'interruttore viene aperto e il segnale all'unità RECEIVE viene interrotto.

▶ COSA ALIMENTA L'UNITÀ SEND?

L'unità SEND utilizza una batteria 3,6 VDC tipo D Lithium fornita con l'unità. Durata della batteria 3 anni.

▶ COSA ALIMENTA L'UNITÀ RECEIVE?

L'unità RECEIVE richiede un'alimentazione a 24 VDC, di solito fornita dalla rete elettrica del sistema di controllo della macchina.

▶ SARÀ LA MACCHINA GUASTA SE IL PALLET È NELLA POSTAZIONE DI CARICO E LE STAFFE SONO SBLOCCATE?

L'unità Receive è solo un input per il sistema di controllo della macchina. Il sistema di controllo della macchina deve essere in grado di identificare quale apparecchio è nella macchina in lavorazione e quale è nella postazione di carico. Quando nella stazione di carico, il sistema di controllo della macchina deve poter ignorare la perdita di segnale quando le staffe sono sbloccate per rimuovere le parti completate.

▶ QUANTE APPARECCHIATURE POSSONO ESSERE MONITORATE DA UNA UNITÀ RECEIVE UNIT?

Utilizzando sia Modbus RTU RS485 che Ethernet TCP IP, fino a 56 Unità SEND SLS-1 o SLS-2 sulle attrezzature possono essere monitorate da una sola Unità RECEIVE.

▶ PUÒ EFFETTUARE L'INSTALLAZIONE ENERPAC?

Enerpac ha come partner specialisti in sistemi di controllo CNC che a richiesta possono quotare un'installazione. Cantattare il Manager di competenza della vostra area Enerpac per i dettagli.

Prodotti
Collet-Lok®

Cilindri a staffa
rotante

Supporti

Cilindri lineari

Unità
d'azionamento

Valvole

Componenti
Pallet

SISTEMA DI MONITORAGGIO PALLET SAFE LINK

PER I CLIENTI CHE RICHIEDONO UN' INSTALLAZIONE PERSONALIZZATA DEL SISTEMA DI MONITORAGGIO PALLET ENERPAC SAFE LINK, SI PREGA DI FORNIRE LE SEGUENTI INFORMAZIONI PER OGNI MACCHINA UTENSILE DA VALUTARE:

AZIENDA: _____ CITTÀ, STATO, CAP: _____
 CONTATTO: _____ CONTATTO TEL (ESTERNO): _____
 INDIRIZZO: _____ CONTATTO MAIL: _____

BUDGET

BUDGET PER L'INSTALLAZIONE PERSONALIZZATA DEL SISTEMA SAFE LINK SYSTEM:

200 EURO	1500 EURO	1000 EURO	2000+ EURO
----------	-----------	-----------	------------

INFORMAZIONI SULLA MACCHINA

PRODUTTORE	
MODELLO	
NUMERO DI SERIE	
TIPO	
ASSESTAMENTO SINGOLO ORIZZONTALE DI LAVORAZIONE	
CELLE PALLET CON CENTRI DI LAVORAZIONE ORIZZONTALE	
NUMERO DI MACCHINE NELLA CELLA	
ASSESTAMENTO SINGOLO VERTICALE DI LAVORAZIONE	
DUE PALLET CENTRO DI LAVORAZIONE VERTICALE	
DIAPPOSITIVA	
TORNIO A TORRETTA VERTICALE (VTL)	
ALTRO/DESCRIZIONE	
NUMERO DI APPARECCHI ASSOCIATI ALLA MACCHINA	
NUMERO TOTALE DI CIRCUITI	

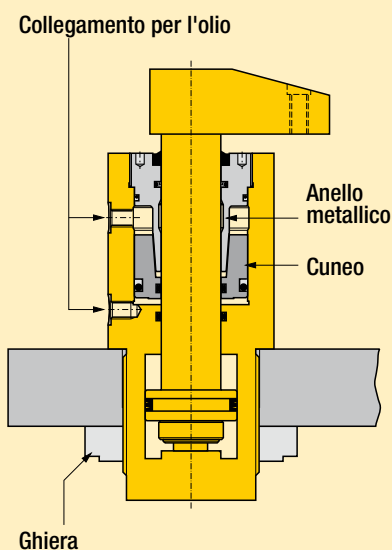
INFORMAZIONI SULLA MACCHINA

SISTEMA DI CONTROLLO MACCHINA/COSTRUTTORE				
SISTEMA DI CONTROLLO MACCHINA/MODELLO NUMERO				
SISTEMA DI CONTROLLO MACCHINA/NUMERO DI SERIE				
SISTEMA DI CONTROLLO MACCHINA INTERFACCE DISPONIBILI	MODBUS	ETHERNET	DEVICENET	RELÉ
	SERIAL RS-232	ALTRO/DESCRIZIONE		
SISTEMA DI CONTROLLO MACCHINA INDIRIZZO IP				
SE VIENE RILEVATO UN GUASTO	SOSPENSIONE ALIMENTAZIONE	AZIONAMENTO DI UNA LUCE		
	FERMO MACCHINA	ALTRO/DESCRIZIONE		

CONTATTARE ENERPAC: ENERPAC@ENERPAC.COM • TEL. +39 02 486 1111 • FAX +39 02 4860 1288



Prodotti Collet-Lok®
Cilindri a staffa rotante
Supporti
Cilindri lineari
Unità d'azionamento
Valvole
Componenti Pallet
Componenti ausiliari
Pagine Gialle



Uno degli aspetti più importanti dei tempi di ciclo della lavorazione a macchina è costituito dalla velocità e dalla precisione di posizionamento, bloccaggio, e rilascio del pezzo. La velocità di queste operazioni viene notevolmente migliorata mediante l'uso di componenti idraulici di bloccaggio, che incrementano l'efficienza e riducono i costi.

Uso di attrezzature oleodinamiche per centri di lavoro pallettizzati

La capacità di lavorare molti particolari su attrezzature portapezzi aumenta notevolmente anche la produttività e l'efficienza del ciclo di lavorazione a macchina. L'utilizzo di attrezzature traslate da pallet in movimento pone comunque molti problemi. Se si vuole trarre vantaggio dalla flessibilità d'uso dei portapezzi, bisogna infatti accettare che i cilindri di bloccaggio siano ripetutamente collegati e scollegati dalla pompa idraulica.

Con i cilindri idraulici convenzionali, ciò richiede anche l'uso di valvole di mantenimento del carico e di accumulatori per tenere costante la pressione. Con un'appropriata manutenzione, un simile impianto di bloccaggio idraulico è molto efficace. Questo tipo di bloccaggio è anche molto sensibile alla contaminazione, per cui sarà necessario dedicare una cura aggiuntiva alla manutenzione del filtraggio, organizzando i necessari programmi di manutenzione preventiva.

L'esclusiva tecnologia Collet-Lok® dell'Enerpac – Bloccaggio irreversibile

C'è una soluzione alternativa per il bloccaggio quando si usano portapezzi in movimento. La tecnologia esclusiva Collet-Lok® dell'Enerpac elimina la necessità di componenti idraulici attivi su un portapezzi durante il ciclo di lavorazione. Una volta bloccato idraulicamente il pezzo in posizione per la lavorazione a macchina, i cilindri vengono bloccati meccanicamente in quella posizione. Questo blocco meccanico sostituisce gli accumulatori, le valvole di mantenimento del carico, e gli altri componenti idraulici attivi richiesti nei circuiti per portapezzi. Quando il ciclo di lavorazione è stato completato, il blocco meccanico viene rimosso, e i cilindri possono essere ritratti per consentire il caricamento del pezzo successivo.

L'Enerpac offre cilindri a staffa rotante, supporti, e cilindri a corsa rettilinea dotati di tecnologia Collet-Lok® incorporata. Usata insieme a un innesto automatico, a pressostati e a sensori di prossimità, questa tecnologia è in grado di offrire un ciclo di bloccaggio preciso e totalmente automatizzato.

Nella pagina seguente è riportato un esempio che illustra il modo in cui questa tecnologia funziona. Il cilindro a staffa rotante di tipo Collet-Lok® è dotato di quattro bocche.

Bocca #1 Per prima cosa viene pressurizzata la bocca no.1 per applicare una forza di bloccaggio adeguata. Raggiunta la giusta pressione, si ha l'apertura di una valvola distributrice a sequenza, che invia pressione alla bocca no.2, che blocca meccanicamente un cuneo in posizione. Questo cuneo blocca a sua volta la posizione del pistone, impedendone il movimento e mantenendo la forza di bloccaggio sul pezzo da lavorare. A questo punto la pressione può essere rimossa e la lavorazione a macchina può essere eseguita in qualsiasi momento. Questa situazione può essere mantenuta per minuti, ore, o anche giorni, senza che sia necessario fornire pressione idraulica.

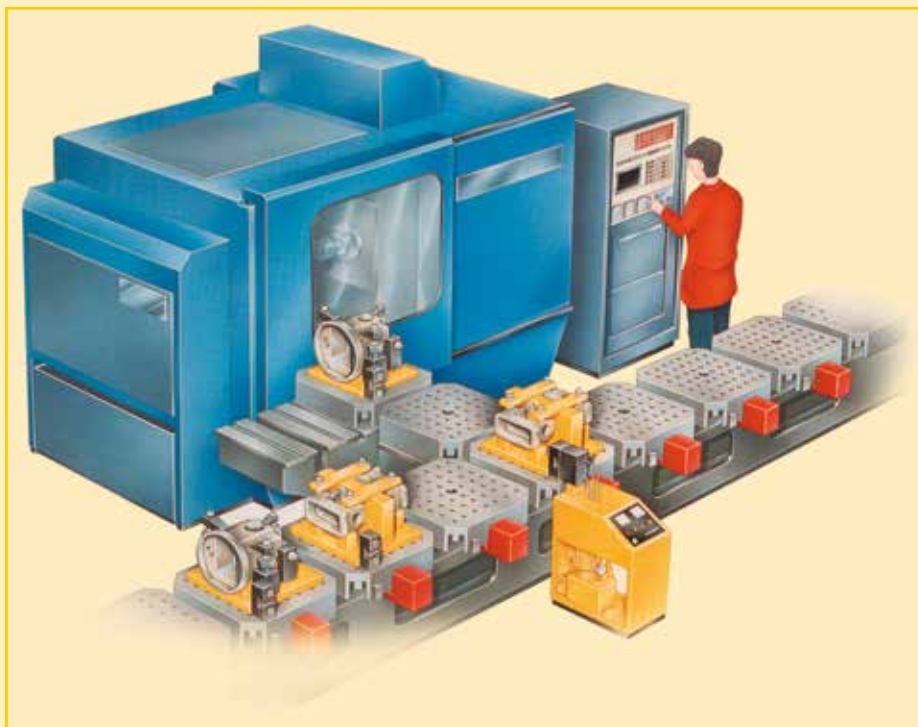
Una volta completato il ciclo di lavorazione a macchina, e volendo cambiare il pezzo, si può effettuare lo sbloccaggio con grande facilità. È sufficiente applicare pressione alla **bocca n° 3** per sbloccare il cuneo. Dopo che il cuneo è stato spostato, il pistone torna libero e si può applicare pressione alla **bocca n° 4** per consentirgli di ritrarsi. Completata questa fase, il pezzo lavorato può essere rimosso e si può procedere al caricamento di un nuovo pezzo per continuare il processo.

Questo sistema è il più evoluto per quanto riguarda l'automazione dei sistemi ed il controllo attivo nel campo della tecnologia di bloccaggio. Per maggiori informazioni contattate l'Enerpac per ricevere pubblicazioni aggiuntive e istruzioni per l'installazione.

■ Dispositivo di serraggio per la lavorazione di collettori di scarico.

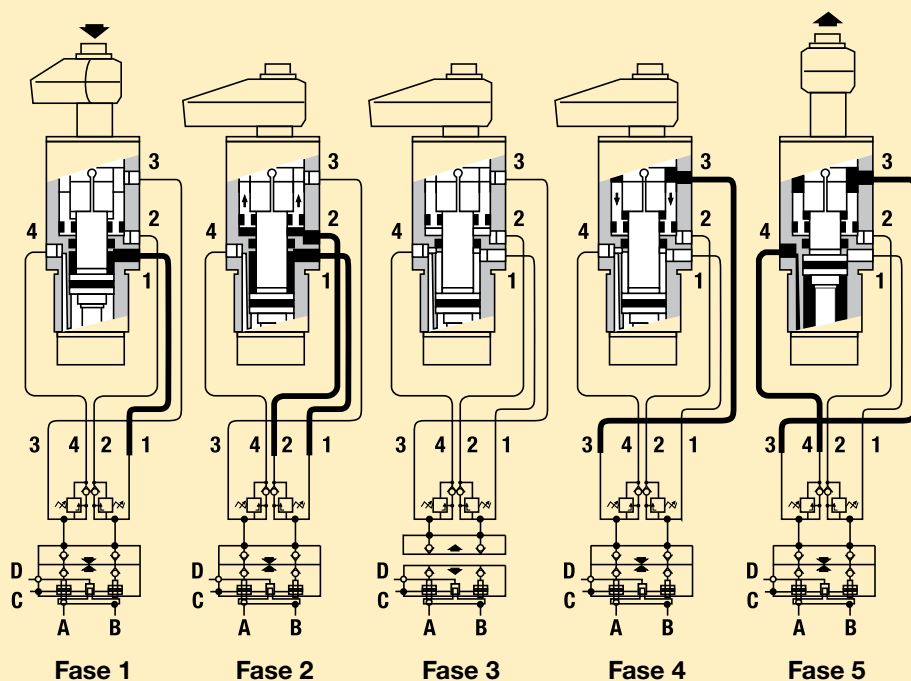


Lavorazione a macchina con attrezzature di bloccaggio per centri di lavoro flessibili



■ Cilindri a staffa rotante MPTL-100 e MPTR-100 Collet-Lok® vengono utilizzati per il serraggio sicuro del collettore di scarico.

Bloccaggio idraulico e bloccaggio idraulico/meccanico



MPTR-100 Cilindro a staffa rotante di tipo Collet-Lok®

- 1 = Rotazione di 90° + Bloccaggio
- 2 = Inserimento del fermo meccanico
- 3 = Rimozione del fermo meccanico
- 4 = Sbloccaggio + Rotazione di 90°

MCA-62, MPA-62 Innesto automatico

- A = Linea di pressurizzazione dalla pompa al cilindro a staffa rotante
- B = Linea di pressurizzazione dalla pompa al cilindro a staffa rotante
- C = Avanzamento dell'innesto automatico
- D = Ritorno dell'innesto automatico

Fase 1

Il innesto automatico a 2 vie collega le linee idrauliche provenienti dalla centralina al pallet. Il cilindro Collet-Lok® ed effettua il bloccaggio.

Fase 2

Raggiunta la pressione di bloccaggio, la valvola di sequenza si apre attivando oleodinamicamente il cuneo.

Fase 3

Bloccato meccanicamente il pistone mediante il cuneo, la pressione viene tolta e successivamente l'innesto automatico si ritrae. Il pezzo è ora bloccato sul pallet.

Fase 4

Al termine della lavorazione il pallet ritorna alla stazione di carico e scarico. Il giunto automatico viene nuovamente collegato per sganciare il cuneo.

Fase 5

Il pistone ora può muoversi rilasciando il pezzo per l'operazione di scarico e l'inizio di un nuovo ciclo di lavoro.