

▼ ZC3308JE



Produktivität, Leistung, Sicherheit

- Die kabellose Lösung mit hohem Fördervolumen spart dem Anwender Zeit und Geld, da kein Generator und keine Verlängerungskabel benötigt werden.
- Der bürstenloser 1,0 kW-Motor und die 3-stufige Pumpe maximieren die Pumpen- und Werkzeugproduktivität bei gleichzeitiger Minimierung von Wärmeentwicklung und Ausfallzeiten.
- Der Lithiumionen-Akku bietet mit nur einer Akkuladung selbst unter extremen Bedingungen hervorragende Laufzeiten
- Praktisches 3 m Fernbedienungskabel für problemlose Bedienung.
- Geringer Geräuschpegel von max. 80 dBA.
- Emissionsfreies Hydraulikaggregat.



Z Stabil
Zuverlässig
Innovativ
CLASS

Leistungsstarker Akku



Ladegerät *

ZC115VC	120 V - 60 Hz
ZC230VC	230 V - 50 Hz

Akku **

ZC82V4NA	82 V, 4 Ah
ZC82V4EUAU	82 V, 4 Ah

* Schnellladegerät (1 Stunde).

** NA ist Nordamerika und EUAU ist Europa und Australien.



Manometer

Minimieren das Überlastungsrisiko und garantieren langen und zuverlässigen Dienst Ihrer Ausrüstung. Für eine umfassende Auswahl an Manometern siehe den Abschnitt „Systemkomponenten“.

Seite: 127



Schläuche

Enerpac bietet eine komplette Produktlinie qualitativ hochwertiger Hydraulikschläuche an. Zur Vervollständigung Ihres Systems sollten Sie ausschließlich Hydraulikschläuche von Enerpac verwenden.

Seite: 128

◀ Hydraulische Spezial-Akkupumpen der ZC3-Serie für Schienenvorspannanwendungen (Seite 190).



ZC-Serie, Kabelloser Akkupumpen

Die Pumpe der ZC-Serie kombiniert die hohe Leistung einer Elektropumpe mit dem Komfort und der Mobilität einer Akkupumpe.

Diese leise, kabellose Lösung ist ideal für Anwendungen, bei denen Emissionen und Lärm eine Rolle spielen, oder wenn Strom oder Druckluft nicht ohne weiteres verfügbar sind.

Der Lithiumionen-Akku bietet hervorragende Laufzeiten

Die Stromversorgung der Pumpe erfolgt durch einen aufladbaren 82 V Lithiumionen-Akku. Der Lithiumionen-Akku bietet außergewöhnliche Laufzeiten, selbst unter extremen Bedingungen.

- 50 Hebevorgänge mit einem RC1006 Zylinder (95 t, 168 mm Hub)
- 90 Hebevorgänge mit einem RC504 Zylinder (50 t, 101 mm Hub).

Ventiloptionen

- 4/3-Wege-Handventil für den Einsatz mit doppelwirkenden Zylindern
- 3/3-Wege-Handventil für den Einsatz mit einfachwirkenden Zylindern
- 4/3-Wege-Handventil Ventil mit Verriegelungs- und Power-Seat-Funktionen für den Einsatz in der Betonvorspannanwendungen.

Anwendungen

- Kabellose Lösung mit hohem Förder- volumen für Industrieanwendungen
- Fundament-Reparatur
- Bahnindustrie
- Beton-Vorspannanwendungen.

ZC-Serie



Tankvolumen:

8 Liter

Fördervolumen bei Nenndruck:

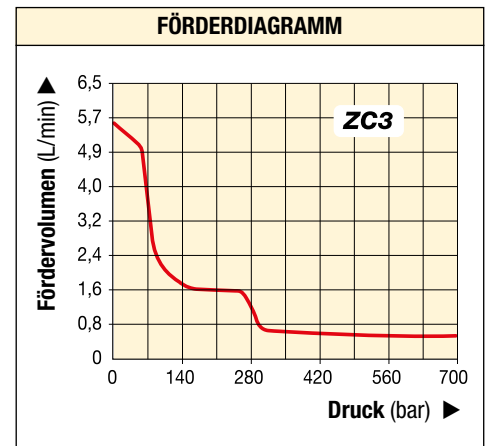
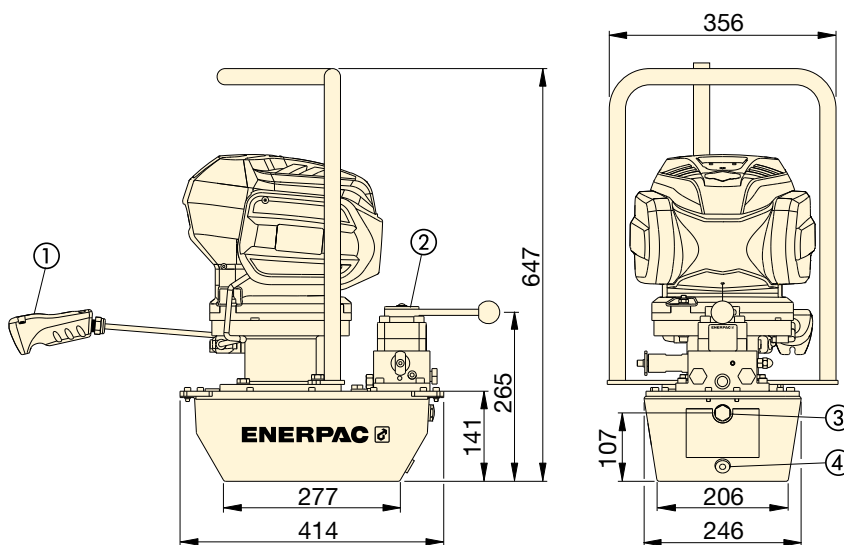
0,52 L/min

Motorleistung:

1,0 kW

Max. Betriebsdruck:

700 bar



- ① Motor-Ein-/Aus-Fernbedienung
- ② VM43-LPS Ventil abgebildet
- ③ Sichtglas
- ④ Ölablass 1/2" NPTF

Für Zylinder oder Werkzeug	Nutzbare Ölmenge (Liter)	Handventil Modellnummer	Ventilfunktion	Modellnummer *	Fördervolumen (L/min)			Voltzahl des Ladegeräts V - Hz	Gewicht (kg) **
					< 70 bar	< 275 bar	< 700 bar		
Einfachwirkend	6,6	VM33	Ausfahren/Neutral/Einfahren	ZC3308JB	5,0	1,3	0,52	115 - 60	29,7
				ZC3308JE				230 - 50	
Doppeltwirkend	6,6	VM43	Ausfahren/Neutral/Einfahren	ZC3408JB	5,0	1,3	0,52	115 - 60	29,7
				ZC3408JE				230 - 50	
Power Seater Vorspanngeräte	6,6	VM43LPS	Ausfahren/Halt/Einfahren	ZC3908JB	5,0	1,3	0,52	115 - 60	33,3
				ZC3908JE				230 - 50	

* Alle Modelle entsprechen den CE-Sicherheitsanforderungen und allen TÜV-Anforderungen. Die Pumpe enthält ein Ladegerät und eine Batterie.

** Gewicht einschließlich Öl und Akku. Akkugewicht = 2,6 kg.