

▼ Mostrado: ZC3308J



Z Reforçadas.
Confiáveis.
Inovadoras.
ZCLASS

Bateria de alto desempenho

Produtividade, desempenho e segurança

- A solução sem fio de alto fluxo economiza tempo e dinheiro dos usuários eliminando a necessidade de usar um gerador e cabos de extensão
- O motor de 1,4 HP sem escova e a bomba de 3 estágios maximizam a produtividade da bomba e da ferramenta enquanto minimizam o acúmulo de calor e tempo ocioso
- A bateria de íons de lítio fornece tempo de funcionamento superior, mesmo sob condições de trabalho extremas no local, funcionando aproximadamente 50 ciclos em um RC1006 e aproximadamente 90 ciclos em um cilindro RC504 com uma única carga
- Cabo de controle conveniente de 3,05 m para operação sem complicações
- Reduzido nível de ruído; 80 dba no máximo
- Sistema de energia hidráulica com emissão zero



Carregador	
ZC115VC	115V
ZC230VC	230V
Bateria	
ZC82V4NA	82V
ZC82V4EUAU	82V

*NA - América do norte e
EUAU - Europa e Austrália



Manômetros

Minimizam o risco de sobrecarga e asseguram um longo e duradouro trabalho do seu equipamento.

Página: 147



Válvula de Alívio Ajustável pelo Usuário

As Séries VM possuem uma válvula de alívio ajustável pelo usuário, permitindo que o operador regule, com facilidade, a melhor pressão de trabalho.

Página: 148



◀ Bomba especial Enerpac série ZC3 usada para aplicações de tensionamento de trilhos.



Série ZC, Bomba hidráulica sem fios

A bomba Enerpac série ZC combina o desempenho de uma bomba elétrica com a conveniência e a portabilidade de uma bomba a bateria. Esta solução sem fio silenciosa (75 dBA) é ideal para aplicações onde a emissão e o ruído são uma preocupação, ou quando a eletricidade ou um sistema pneumático não estão prontamente disponíveis.

A energia para a bomba é fornecida por uma bateria recarregável de íon de lítio de 82 V. A bateria de íon de lítio é capaz de fornecer tempos de operação impressionantes, mesmo sob condições extremas do local de trabalho.

Opções de válvula

- Válvula de controle manual de 4 vias/3 posições usada com cilindros de ação dupla
- Válvula de controle manual de 3 vias/3 posições usada com cilindros de ação simples
- Válvula de controle manual de 4 vias/3 posições com funções de bloqueio e assento de potência usadas em aplicações de concreto armado

Aplicações

- Solução sem fio de alto fluxo para aplicações industriais
- Reparo de fundações
- Indústria ferroviária
- Concreto armado

Série ZC



Capacidade do Óleo:

6,6 litros

Vazão na Pressão Nominal:

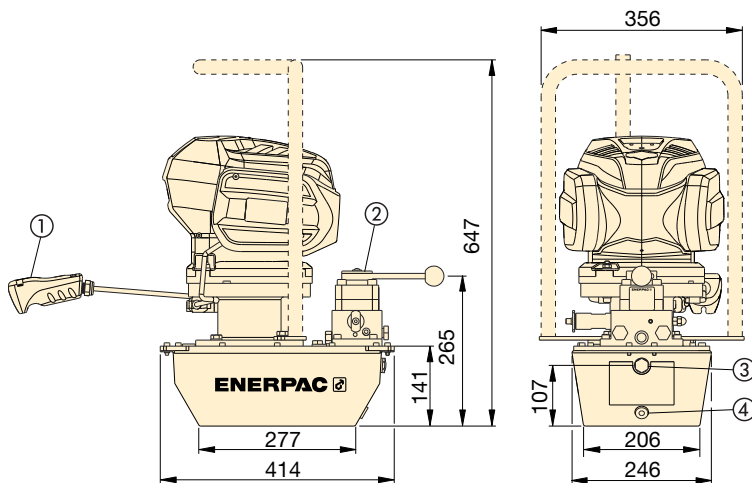
0,52 litro/min.

Tamanho do Motor:

1,36 CV

Pressão Máxima de Trabalho:

700 bar (10.000 psi)



- ① Cabo remoto liga/desliga o motor
- ② Válvula VM43LPS mostrada
- ③ Visor
- ④ Dreno de óleo 12,7 mm NPTF



Usado Com	Capacidade do Óleo (litros)	Número de Modelo de Válvula Manual	Função da Válvula	Modelo*	Vazão de Saída (litros/min)			Tensão do Carregador (VCA)	Peso com Óleo** (kg)
					@ sem carga	@ 276 bar	@ 700 bar		
Cilindro de Simples Ação	6,6	VM33	Avançar/neutro/retrair	ZC3308JB	5,08	1,31	0,52	115	29,7
				ZC3308JE				230	
Cilindro de Dupla Ação	6,6	VM43	Avançar/neutro/retrair	ZC3408JB	5,08	1,31	0,52	115	29,7
				ZC3408JE				230	
Ferramentas de pós-tensionamento de assento elétrico	6,6	VM43LPS	Avanço/Sustentação/Retorno	ZC3908JB	5,08	1,31	0,52	115	33,3
				ZC3908JE				230	

* Todos os modelos atendem os requisitos de segurança da CE e todos os requisitos da TUV. A bomba inclui um carregador e uma bateria.

** Peso incluindo óleo e bateria. Peso da bateria = 2,6 kg.