

▼ Se muestran de izquierda a derecha: ZE3304MBK, ZE4110DBFHR



Z Resistente.
Confiable.
Diseño Innovador.
CLASS

**Serie
ZE**



Capacidad de depósito:

1.2 - 10.3 galón

Flujo a presión nominal:

40 - 200 pulg³/min.

Potencia del motor:

1.0 - 7.5 hp

Presión de operación máxima:

10,000 psi

El estándar para las aplicaciones industriales

- Incluye un diseño de bomba de alto rendimiento Z-Class, mayor flujo de aceite y presión de desvío, funciona con enfriadores y requiere 18% menos de consumo de energía que las bombas similares
- Los motores eléctricos industriales totalmente blindados y enfriados por ventiladores brindan mayor vida útil y resistencia a ambientes industriales severos
- El colgante de baja tensión brinda, en ciertos modelos, mayor seguridad para el operador
- Las configuraciones de las múltiples válvulas y del tanque brindan modelos específicos de aplicación para ajustarse a las más exigentes aplicaciones industriales
- El recinto eléctrico moldeado de alta resistencia protege el sistema electrónico, las fuentes de alimentación y la lectura de la pantalla LCD en ambientes industriales severos
- La lectura del LCD en los modelos con válvulas eléctricas proporciona una serie de capacidades de diagnóstico e información
- Clasificación IP54 que significa magnífica protección contra el polvo y el agua



◀ Arrastre de ruedas de riel con cilindro de aluminio RACH accionado por bomba de la serie ZE.



Bombas de retorno asistido con tecnología de válvula Venturi

Para mejorar la productividad y la retracción del émbolo,

Enerpac ofrece configuraciones de válvula diseñadas para acelerar las velocidades de retracción del cilindro; las bombas de la serie ZE4 cuentan con tecnología de válvula Venturi para facilitar el retorno más rápido de cilindros de simple acción, retorno por carga. Consulte los detalles en la sección "Válvula de control direccional".

Página: 141



Válvula de alivio ajustable por el usuario

Todas las series VM y VE-tienen una válvula de alivio ajustable por el usuario para

permitir que el operador ajuste fácilmente la presión óptima de trabajo.



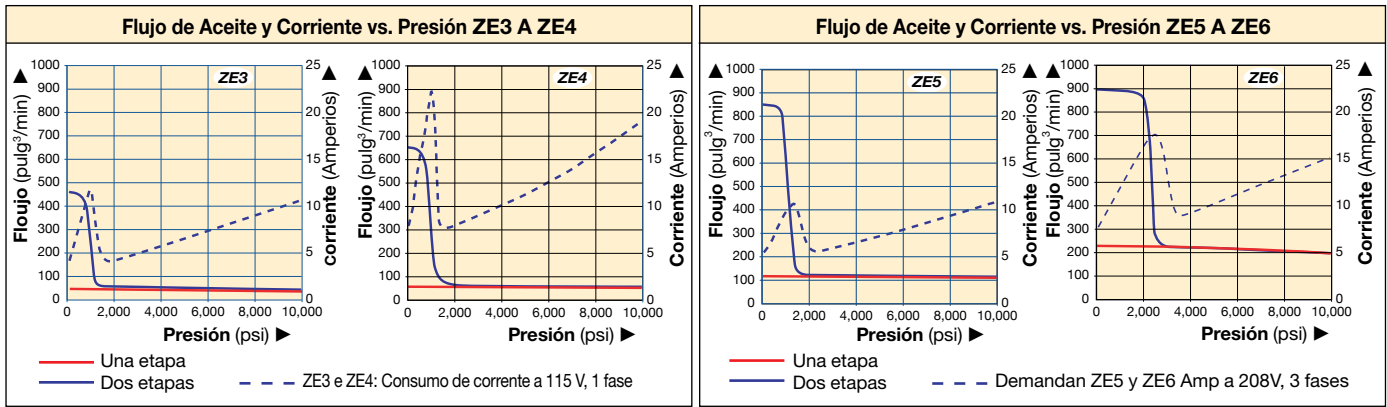
Válvula de bloqueo

Para aplicaciones que requieren retención de carga positiva están disponibles las válvulas de la Serie VM (excepto la VM32) con una

válvula de retención operada por piloto. Esto brinda bloqueo hidráulico de la carga hasta que la válvula se cambia a la posición retraída. Para pedir esta función en su bomba de la serie ZE consulte el tipo de válvula en el cuadro de pedidos.

Página: 140

Dimensiones y especificaciones de la serie ZE

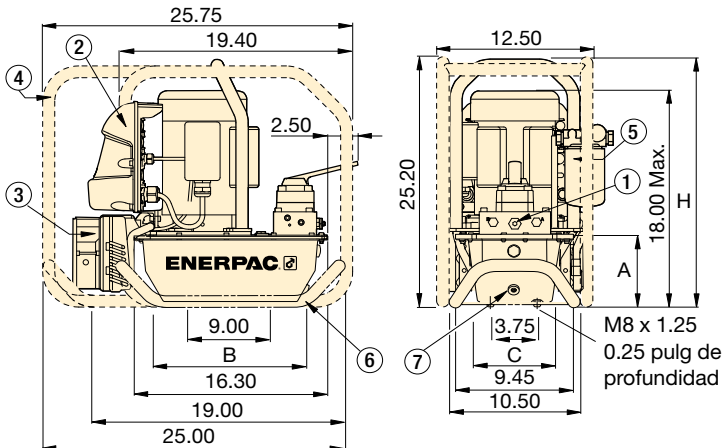


▼ TABELA DE FUNCIONAMIENTO

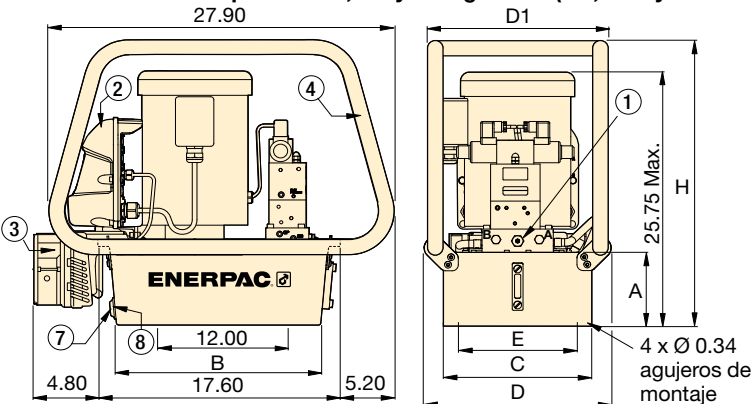
Serie de la bomba ZE	Operación	Caudal de salida (pulg ³ /min)				Tamaños de tanque disponibles (galones)	Potencia del motor		Rango de ajuste de válvula de alivio (psi)	Nivel de ruido (dBA)
		100 psi	700 psi	5,000 psi	10,000 psi		hp	RPM		
ZE3	De una etapa	43	43	42	40	1.2, 1.8, 2.6, 5.2, 10.3	1.0	1750	1000-10,000	75
	De dos etapas	450	385	42	40					
ZE4	De una etapa	64	64	62	60	1.2, 1.8, 2.6, 5.2, 10.3	1.5	1750	1000-10,000	75
	De dos etapas	650	600	62	60					
ZE5	De una etapa	128	126	123	120	2.6, 5.2, 10.3	3.0	1750	1000-10,000	75
	De dos etapas	850	825	123	120					
ZE6	De una etapa	220	215	210	200	2.6, 5.2, 10.3	7.5	3450	1000-10,000	80
	De dos etapas	900	890	210	200					

La tasa de flujo de salida aparece a 60 Hz. La tasa de flujo será aproximadamente 5/6 de estos valores a 50 Hz.

Serie ZE con tanques de 1.2 y 1.8 galones (4.6 y 6.8 litros)



Serie ZU4 con tanques de 2.6, 5.2 y 10.3 galones (9.8, 19.8 y 39 litros)



Bombas de una sola etapa y de dos etapas

Elija las bombas de una etapa para aplicaciones que requieren un flujo constante sin importar la presión, tales como aplicaciones de prueba o fijación.

Las bombas de dos etapas poseen un mayor flujo de salida a baja presión para permitir el movimiento rápido hacia la carga, en tiempos de ciclo reducidos y con mayor productividad.

- ① Válvula de alivio ajustable por el usuario en todas las válvulas manuales y accionadas por solenoide:
3/8 de pulgada NPTF en los puertos A y B
1/4 de pulgada NPTF en puertos auxiliares
- ② Caja eléctrica
- ③ Intercambiador de calor
- ④ Barra antivuelco
- ⑤ Filtro de línea de retorno
- ⑥ Barra de deslizamiento
- ⑦ Drenaje de aceite
- ⑧ Interruptor de nivel/temperatura del aceite

Capacidad de depósito (gal)	Dimensiones de la bomba serie ZE (pulgadas)						
	A	B	C	D	D1	E	H
1.2	5.6	11.0	6.0	-	-	-	20.2
1.8	5.6	11.0	8.1	-	-	-	20.2
2.6	6.2	16.5	12.0	15.1	14.6	11.0	23.6
5.2	7.1	16.5	16.6	19.7	19.2	15.6	24.6
10.3	10.6	15.7	19.9	22.7	22.5	18.9	28.1

▼ PASO 1: Seleccione una bomba en la matriz para pedido de bomba

La funcionalidad de la bomba se puede determinar mediante el número de modelo. Utilice la guía debajo para seleccionar en la matriz de bombas la mejor bomba para la aplicación.

Z	E	4	4	20	L	B	-	F	H
1	2	3	4	5	6	7		8	
Tipo de producto	Tipo de motor	Grupo de flujo	Tipo de válvula	Capacidad de depósito	Operación de la válvula	Voltaje		Accesorios instalados en la fábrica	

1 Tipo de producto

Z = Clase de la bomba

2 Tipo de motor

E = Motor eléctrico de inducción

3 Grupo de flujo

- 3** = 40 pulg³/min @ 10,000 psi
- 4** = 60 pulg³/min @ 10,000 psi
- 5** = 120 pulg³/min @ 10,000 psi
- 6** = 200 pulg³/min @ 10,000 psi

4 Tipo de válvula

- 0** = Sin válvula con cubrejuntas
- 1** = Descarga (VE32D)
- 2** = Manual de 3 vías/2 posiciones (VM32)
- 3** = Manual o eléctrica de 3 vías/3 posiciones (VM33 o VE33)
- 4** = Manual o eléctrica de 4 vías/3 posiciones (VM43 o VE43)
- 6** = Manual de ajuste de 3 vías/3 posiciones con retención accionada por piloto (VM33L)
- 7** = Manual de 3 vías/2 pos. (VM22)
- 8** = Manual de ajuste de 4 vías/3 posiciones con retención accionada por piloto (VM43L)
- 10** = 3 vías/3 posiciones manual, Venturi-Valve (VM33VAC)⁶⁾
- 11** = 3 vías/3 posiciones eléctrica, Venturi-Valve (VE33VAC)⁶⁾

5 Capacidad de tanque

- 04** = 1.2 galón *
- 08** = 1.8 galones *
- 10** = 2.6 galones
- 20** = 5.2 galones
- 40** = 10.3 galones
- * no disponible en ZE5, ZE6

6 Operación de la válvula

- D** = Válvula de descarga (con botonera y pantalla LCD)
- L** = Válvula manual (sin colgante, con pantalla LCD)
- M** = Válvula manual³⁾ (sin botonera ni pantalla LCD)
- N** = Sin válvula³⁾ (sin caja eléctrica)
- S** = Válvula solenoide (con botonera y pantalla LCD)

7 Voltaje

- 1 fase (no disponible en ZE5, ZE6)
- B** = 115V 1 ph 50-60Hz¹⁾
- E** = 208-240V 1 fase, enchufe europeo de 50-60 Hz
- I** = 208-240V 1 fase, enchufe americano de 50-60 Hz
- 3 fase³⁾
- G** = 208-240V 3 fases 50-60Hz
- J** = 460-480V 3 fases 50-60Hz
- W** = 380-415V 3 fases 50-60Hz

▼ PASO 2: Accesorios instalados en la fábrica

Seleccione accesorios instalados en la fábrica y añádalos al número de modelo de la bomba después del guion. El ejemplo anterior muestra que a la bomba se han añadido un **filtro de la línea de retorno (F)** y un **intercambiador de calor (H)**.

8 Los accesorios instalados en la fábrica incluyen lo siguiente:


- | | |
|------------------------------------------------------------------------|--------------------------------------------------------------------------------|
| F = Filtro | N = Sin manivelas para tanque (incluye argollas de izada) ⁷⁾ |
| G = Manómetro de 0-15,000 psi (2 1/2 pulgadas) ⁴⁾ | R = Bastidor protector |
| H = Intercambiador de calor ²⁾ | S = De una etapa ⁶⁾ |
| K = Barra de deslizamiento (sólo para tanques de .2 y 1.8 gal.) | T = Transductor de presión ²⁾⁴⁾ |
| L = Interruptor de nivel/temperatura ²⁾ | U = Interruptor de pedal ²⁾ |

¹⁾ Las bombas de 115 voltios incluyen un enchufe aprobado por CE y CSA de 15 amperios para uso intermitente. Circuito 20 A recomendado para uso frecuente a máxima presión.
²⁾ Estas opciones requieren el paquete eléctrico de pantalla LCD. La opción del interruptor de presión sólo se encuentra disponible para válvulas manuales sin válvula de ajuste. El paquete eléctrico de pantalla LCD puede admitir ya sea el interruptor de presión o el transductor de presión, pero no ambos.
³⁾ Los modelos eléctricos estándar con motores trifásicos sin cajas eléctricas se envían sin cable, arrancador de motor o protección contra sobrecarga.
⁴⁾ El manómetro de presión no está disponible para los modelos de bombas sin transductor de presión. El transductor de presión provee una lectura digital de la presión en la pantalla LCD.
⁵⁾ No disponible en los tipos de válvula 10, 11
⁶⁾ No disponible en ZE3.
⁷⁾ Los argollas de izada (N) no están disponibles en las capacidades de depósito 04 o 08.

▼ MODELOS DE BOMBA DE LA SERIE ZE

Sin válvula con placa de cubierta, sin caja eléctrica
Sin válvula con placa de cubierta, sin caja eléctrica Válvula manual sin caja eléctrica o LCD
<ul style="list-style-type: none"> • Opción ideal para la mayoría de las aplicaciones • Control de válvula manual, para aplicaciones de acción sencilla y acción doble • Tecnología de válvula Venturi (VM33VAC) para retracción más rápida de cilindros de acción sencilla • Control manual del motor • Interruptor de encendido/apagado en el motor eléctrico monofásico
Válvula de descarga accionada por solenoide con caja eléctrica y LCD
<ul style="list-style-type: none"> • Ideal para realizar perforaciones, remachar y cortar • Para utilizar cuando no es necesario retener la carga • Un botonera de control con botón pulsador y cable de 10 pies controla la válvula y el motor
Válvula de 3 posiciones accionada por solenoide con caja eléctrica y LCD
<ul style="list-style-type: none"> • Ideal para aplicaciones de producción y de izada • Todas las válvulas tienen 3 posiciones para Avance-Retención-Retracción • Tecnología de válvula Venturi (VE33VAC) para retracción más rápida de cilindros de simple acción • Un botonera de control con botón pulsador y cable de 10 pies controla la válvula y el motor

Bombas eléctricas serie ZE

S/A o D/A ¹⁾	Retención 	Tipo de válvula ²⁾	Capacidad del tanque (gal)	Serie ZE3 (1.0 hp) Tasa de flujo de salida de 10.000 psi: 40 pulg ³ /min		Serie ZE4 (1.5 hp) Tasa de flujo de salida de 10.000 psi: 60 pulg ³ /min		Serie ZE5 (3.0 hp) Tasa de flujo de salida de 10.000 psi: 120 pulg ³ /min		Serie ZE6 (7.5 hp) Tasa de flujo de salida de 10.000 psi: 200 pulg ³ /min	
				Número de modelo ³⁾	Peso (libras)	Número de modelo ³⁾	Peso (libras)	Número de modelo ³⁾	Peso (libras)	Número de modelo ³⁾	Peso (libras)
			1.8	ZE3008NB (I, E, W, J, G)	99	ZE4008NB (I, E, W, J, G)	95				
			2.6	ZE3010NB (I, E, W, J, G)	99	ZE4010NB (I, E, W, J, G)	108	ZE5010NW (J, G)	119	ZE6010NW (J, G)	158
			5.2	ZE3020NB (I, E, W, J, G)	126	ZE4020NB (I, E, W, J, G)	135	ZE5020NW (J, G)	146	ZE6020NW (J, G)	185
			10.3	ZE3040NB (I, E, W, J, G)	177	ZE4040NB (I, E, W, J, G)	186	ZE5040NW (J, G)	197	ZE6040NW (J, G)	236
S/A		VM22	5.2			ZE4720MB (E, W)	143				
S/A		VM32	1.2	ZE3204MB (E)	85						
S/A		VM32	1.8	ZE3208MB (I, E, W, J, G)	91	ZE4208MB (I, E, W, J, G)	100				
S/A		VM32	2.6	ZE3210MB (I, E, W, J, G)	104	ZE4210MB (I, E, W, J, G)	113	ZE5210MW (J, G)	124	ZE6210MW (J, G)	163
S/A		VM32	5.2	ZE3220MB (I, E, W, J, G)	131	ZE4220MB (I, E, W, J, G)	140	ZE5220MW (J, G)	151	ZE6220MW (J, G)	190
S/A	●	VM33	1.2	ZE3304MB (E)	86						
S/A	●	VM33	1.8	ZE3308MB (I, E, W, J, G)	92	ZE4308MB (I, E, W, J, G)	101				
S/A	●	VM33	2.6	ZE3310MB (I, E, W, J, G)	105	ZE4310MB (I, E, W, J, G)	114	ZE5310MW (J, G)	125	ZE6310MW (J, G)	164
S/A	●	VM33	5.2	ZE3320MB (I, E, W, J, G)	132	ZE4320MB (I, E, W, J, G)	141	ZE5320MW (J, G)	152	ZE6320MW (J, G)	191
S/A	●	VM33	10.3	ZE3340MB (I, E, W, J, G)	183	ZE4340MB (I, E, W, J, G)	192	ZE5340MW (J, G)	203	ZE6340MW (J, G)	242
S/A	●	VM33VAC	1.8			ZE41008MB (I, E, W, J, G)	101				
S/A	●	VM33VAC	5.2			ZE41020MB (I, E, W, J, G)	141	ZE51020MW (J, G)	153	ZE61020MW (J, G)	192
S/A	●	VM33VAC	10.3					ZE51040MW (J, G)	203	ZE61040MW (J, G)	242
S/A	●	VM33L	1.8	ZE3608MB (I, E, W, J, G)	92						
S/A	●	VM33L	5.2	ZE3620MB (I, E, W, J, G)	136	ZE4620MB (I, E, W, J, G)	145				
S/A	●	VM33L	10.3	ZE3640MB (I, E, W, J, G)	187	ZE4640MB (I, E, W, J, G)	196				
D/A	●	VM43	1.2	ZE3404MB (E)	86						
D/A	●	VM43	1.8	ZE3408MB (I, E, W, J, G)	92	ZE4408MB (I, E, W, J, G)	101				
D/A	●	VM43	2.6	ZE3410MB (I, E, W, J, G)	106	ZE4410MB (I, E, W, J, G)	114	ZE5410MW (J, G)	125	ZE6410MW (J, G)	164
D/A	●	VM43	5.2	ZE3420MB (I, E, W, J, G)	132	ZE4420MB (I, E, W, J, G)	141	ZE5420MW (J, G)	152	ZE6420MW (J, G)	191
D/A	●	VM43	10.3	ZE3440MB (I, E, W, J, G)	183	ZE4440MB (I, E, W, J, G)	192	ZE5440MW (J, G)	203	ZE6440MW (J, G)	242
D/A	●	VM43L	1.8	ZE3808MB (I, E, W, J, G)	96						
D/A	●	VM43L	5.2	ZE3820MB (I, E, W, J, G)	136	ZE4820MB (I, E, W, J, G)	145	ZE5820MW (J, G)	156	ZE6820MW (J, G)	195
D/A	●	VM43L	10.3	ZE3840MB (I, E, W, J, G)	187	ZE4840MB (I, E, W, J, G)	196	ZE5840MW (J, G)	207	ZE6840MW (J, G)	246
S/A		VE32D	1.2	ZE3104DB (I, E, W, J, G)	94						
S/A		VE32D	1.8	ZE3108DB (I, E, W, J, G)	100	ZE4108DB (I, E, W, J, G)	109				
S/A		VE32D	2.6	ZE3110DB (I, E, W, J, G)	114	ZE4110DB (I, E, W, J, G)	122	ZE5110DW (J, G)	136	ZE6110DW (J, G)	175
S/A		VE32D	5.2	ZE3120DB (I, E, W, J, G)	140	ZE4120DB (I, E, W, J, G)	149	ZE5120DW (J, G)	163	ZE6120DW (J, G)	202
S/A		VE32D	10.3			ZE4140DB (I, E, W, J, G)	199	ZE5140DW (J, G)	213	ZE6140DW (J, G)	252
S/A	●	VE33	1.2	ZE3304SB (I, E, W, J, G)	106						
S/A	●	VE33	1.8	ZE3308SB (I, E, W, J, G)	112	ZE4308SB (I, E, W, J, G)	121				
S/A	●	VE33	2.6	ZE3310SB (I, E, W, J, G)	125	ZE4310SB (I, E, W, J, G)	134	ZE5310SW (J, G)	148	ZE6310SW (J, G)	186
S/A	●	VE33	5.2	ZE3320SB (I, E, W, J, G)	152	ZE4320SB (I, E, W, J, G)	161	ZE5320SW (J, G)	174	ZE6320SW (J, G)	213
S/A	●	VE33	10.3	ZE3340SB (I, E, W, J, G)	203	ZE4340SB (I, E, W, J, G)	212	ZE5340SW (J, G)	225	ZE6340SW (J, G)	264
S/A	●	VE33VAC	1.8			ZE41108SB (I, E, W, J, G)	115				
S/A	●	VE33VAC	5.2			ZE41120SB (I, E, W, J, G)	155	ZE51120SW (J, G)	168	ZE61120SW (J, G)	207
S/A	●	VE33VAC	10.3					ZE51140SW (J, G)	219	ZE61140SW (J, G)	258
D/A	●	VE43	1.2	ZE3404SB (I, E, W, J, G)	106						
D/A	●	VE43	1.8	ZE3408SB (I, E, W, J, G)	112	ZE4408SB (I, E, W, J, G)	121				
D/A	●	VE43	2.6	ZE3410SB (I, E, W, J, G)	125	ZE4410SB (I, E, W, J, G)	134	ZE5410SW (J, G)	148	ZE6410SW (J, G)	186
D/A	●	VE43	5.2	ZE3420SB (I, E, W, J, G)	152	ZE4420SB (I, E, W, J, G)	161	ZE5420SW (J, G)	174	ZE6420SW (J, G)	213
D/A	●	VE43	10.3	ZE3440SB (I, E, W, J, G)	203	ZE4440SB (I, E, W, J, G)	212	ZE5440SW (J, G)	225	ZE6440SW (J, G)	264

1) S/A = Simple acción / D/A = Doble acción

2) Para la información técnica, consulte la sección de Válvulas

3) Los números de modelo con sufijo "B" mostrados son 115 V CA, 1 fase, 50/60 Hz

Están disponibles otros voltajes, como se muestra. Sustituya el sufijo de voltaje "B" con el carácter para el voltaje seleccionado. Ejemplo para pedido de número de modelo: ZE4108DI es 208-240 V, 1 fase, 50/60 Hz. Para las descripciones del voltaje, consulte la página de la Guía para pedidos

Nota: Hay opciones de voltaje K (440 V, 3 fases, 50/60Hz) y R (575 V, 3 fases, 60 Hz) disponibles en modelos específicos.

Nota: La operación de válvula L está disponible para válvulas manuales. Sustituya "L" por "M" en la Operación de Válvula



Caja eléctrica ¹⁾

- LCD con luz de fondo
- Información sobre uso de la bomba, conteos de hora y ciclo
- Advertencia y grabación de bajo voltaje
- Capacidades de autocomprobación y diagnóstico
- Salida de lectura de presión ²⁾
- Ajuste de presión en modo automático ²⁾
- La información puede visualizarse en seis idiomas ³⁾

¹⁾ Incluida en bombas con válvulas accionadas or solenoide.

²⁾ Cuando se utiliza con transductor de presión

³⁾ Inglés, Francés, Alemán, Italiano, Español y Portugués



Interruptor de nivel/temperatura ⁴⁾

- Apaga la bomba antes de que el aceite llegue a un nivel no funcionamiento no seguro, evitando daño debido a cavitación
- Apaga la bomba cuando se alcanza una temperatura de funcionamiento que no es segura
- Ideal si la bomba se utiliza en un área remota sin acceso visual al nivel de aceite

⁴⁾ 24 V, requiere caja eléctrica. Disponible para tanques de 2.6, 5.2 y 10.3 galones

No. de modelo del conjunto de accesorios	Señal de temperatura fija (° F)	Temperatura de funcionamiento (° F)	Presión máxima (psi)
ZLS-U4	75	40 - 230	150



Filtro de línea de retorno

- Filtro nominal de 25 micrones que recoge los contaminantes del flujo de aceite de retorno antes de permitir que el mismo regrese al tanque
- Válvula de derivación interna que evita daños si el filtro está sucio
- Con indicador de mantenimiento
- Elemento de filtro reemplazable PF25

No. de modelo del conjunto de accesorios	Presión máxima (psi)	Flujo de aceite máximo (GPM)	Ajuste de derivación (psi)
ZPF	200	12.0	25



Bastidor protector

- Para facilidad de transportación
- Protege a la bomba y a la caja eléctrica
- Disponible para todos los tamaños de tanque

No. de conjunto de accesorios	Se ajusta al tanque
ZRC-04	1.2 y 1.8 galones ¹⁾
ZRC0-4H	1.2 y 1.8 galones ²⁾
ZRB-10	2.6 galones
ZRB-20	5.2 galones
ZRB-40	10.3 galones

¹⁾ Sin intercambiador de calor

²⁾ Con intercambiador de calor



Barra de deslizamiento

- Brinda elevación fácil con dos manos
- Brinda mayor estabilidad de la bomba en superficies blandas o desniveladas

No. de conjunto de accesorios	Para bombas de la serie ZE con tanque	Peso (lbs)
SBZ-4	1.2/1.8 gal. sin intercambiador de calor	4.9
SBZ-4L	1.2/1.8 gal. con intercambiador de calor	5.5



Interruptor de pedal ⁵⁾

- Control remoto sin utilizar las manos en válvulas de descarga accionadas por solenoide y de 3 posiciones
- Con cable de 10 pies

⁵⁾ 15 V, requiere caja eléctrica

No. de conjunto de accesorios	Puede utilizarse en bombas ZE con
ZCF-2	Válvulas accionadas por solenoide serie VE

Opciones y accesorios instalados en la fábrica



Transductor de presión ¹⁾

- Muestra la presión en el LCD en bar, MPa o psi
- Más preciso que un manómetro analógico
- La calibración puede ajustarse con precisión para certificación
- Pantalla de tasa variable con visualización fácil
- La función "presión ajustada" apaga el motor a la presión definida por el usuario

1) 24 V, requiere caja eléctrica



Interruptor de presión ^{2) 3) 4)}

- Controla la bomba y monitorea el sistema
- Presión ajustable 500-10,000 psi
- Incluye manómetro G2536L de 15,000 psi lleno con glicerina

2) 24 V, requiere caja eléctrica. No disponible en combinación con transductor de presión.

3) No disponible en controles electrónicos de LCD

4) Solo disponible en válvulas de bloqueo sin transductor de presión

No. de modelo del conjunto de accesorios	Gama de presión ajustable (psi)	Repetibilidad de punto de interruptor	Banda muerta (psi)
ZPT-U4	50-10,000	± 0.5%	50

No. de modelo del conjunto de accesorios	Repetibilidad de punto de interruptor	Banda muerta (psi)	Puertos de aceite (NPT)
ZPS-E3	± 2%	115-550	3/8"



Intercambiador de calor ⁵⁾

- Elimina calor del aceite de derivación para permitir un funcionamiento más templado
- Estabiliza la viscosidad del aceite, alargando la vida útil del aceite y reduce el desgaste de la bomba y de otros componentes hidráulicos

5) 24V CD, requiere caja eléctrica

No. del conjunto de accesorios	Se ajusta al tanque	Peso (libras)
ZHE-E04	1.2 y 1.8 galones	9.0
ZHE-E10	2.6, 5.2 y 10.3 galones	9.0



Manómetro (G)

- Minimiza el riesgo de sobrecarga para garantizar una larga vida del equipo
- Diámetro de la carátula de 2.5", lleno de glicerina
- Escala dual, psi y bar

Manómetro (G) no disponible en modelos de bomba con transductor de presión (T).

El transductor de presión proporciona una lectura de presión digital en la pantalla LCD.

Número de modelo	Descripción
G2536L	15,000 psi, Ø 2.5 pulgadas

Serie ZE



Capacidad de depósito:

1.2 - 10.3 galón

Flujo a presión nominal:

40 - 200 pulg³/min.

Potencia del motor:

1.0 - 7.5 hp

Presión de operación máxima:

10,000 psi



Transductor de presión ZPT-U4

Más duradero contra impactos mecánicos e hidráulicos que los manómetros analógicos.

- La lectura de presión digital brinda precisión de 5% de la escala completa.
- Visualización fácil de tasa variable que varía automáticamente los incrementos entre 44, 203, 508 y 2103 psi según aumenta la tasa de cambio de presión.
- La característica "presión ajustada" apaga el motor a la presión definida por el usuario (o cambia la válvula a neutro en las válvulas VE33 y VE43).



Intercambiadores de calor de la serie ZHE

El intercambiador de calor estabiliza la temperatura a 130° F a temperatura ambiente de 70° F. Transferencia térmica a 5.0 GPM y temperatura ambiente de 70° F: 900 Btu/hora.

No exceda el flujo máximo de aceite de 7.0 gpm ni la presión máxima de 300 psi. No adecuado para glicoles de agua o fluidos con gran base de agua.