

Wechselpatronenfilter nach Hengst Standard

Typ 7 SL 30 ... 260; 7 SLS 90 ... 260

RD 51426

Ausgabe: 2021-04

Ersetzt: -



- ▶ Nenngrößen: 7 SL 30 ... 260, 7 SLS 90 ... 260
- ▶ Nenndruck 7 bar [101 psi]
- ▶ Anschluss bis G1 1/2, SAE 20

Merkmale

Wechselpatronenfilter werden in mobil- und industriehydraulischen Anlagen zur Abscheidung von Feststoffen aus Fluiden und Schmierölen eingesetzt.

Sie zeichnen sich wie folgt aus:

- ▶ Filter für den Leitungseinbau
- ▶ Optimierte für Mobilhydraulik, platzsparend und servicefreundlich
- ▶ 7 SLS-Ausführung mit Rücklaufsperre, patentiert und umweltschonend
- ▶ Einbau in Saug-, Druck- oder Rücklaufleitungen möglich
- ▶ Hochwirksame, spezielle Filtermaterialien
- ▶ Filtration feinsten Partikel und hohe Schmutzaufnahmekapazität
- ▶ Optionale Ausführung mit Wartungsanzeige, Manometer oder Vakuummeter
- ▶ Optionales Bypassventil im Filtergehäuse integriert

Inhalt

Merkmale	1
Bestellangaben Filter	2, 3
Vorzugstypen	4
Filterauslegung	5
Symbole	6
Funktion, Schnitt	7
Technische Daten	8 ... 10
Verträglichkeit mit zugelassenen Druckflüssigkeiten	10
Abmessungen	11 ... 14
Bestellangaben Ersatzteile	15
Montage, Inbetriebnahme, Wartung	16
Anziehdrehmomente	17
Richtlinien und Normung	18

Bestellangaben

Filter

01	02	03	04	05	06	07	08	09	10	11	12
7				- S00	- 0			-		M	0

Druck

01	Wechselfilter 7 bar [101 psi]	7
----	-------------------------------	---

Baureihe

02	Wechselfilter ohne Sperrventil	SL
	Wechselfilter mit Sperrventil	SLS

Nenngröße

03	7 SL...	30/21 45/21 60/21 90 130 180 ¹⁾ 260 ²⁾
	7 SLS...	90 130 180 ¹⁾ 260 ²⁾

Filterfeinheit in µm

04	Absolut (ISO 16889; $\beta_x(c) \geq 200$)	Glasfasermaterial, nicht reinigbar	H3XL H6XL H10XL H20XL
	Nominell	Papier, nicht reinigbar	P10 P25

Differenzdruck

05	Max. zulässiger Differenzdruck des Filterelementes 5 bar [72 psi]	S00
----	---	-----

Magnet

06	Ohne	0
----	-------------	---

Bypassventil

07	Ohne	0
	Öffnungsdruck 0,3 bar [4.4 psi] – mit Wartungsanzeige C; F0,2; G0,2 konfigurierbar	1
	Öffnungsdruck 2,5 bar [36.3 psi] – mit Wartungsanzeige A, D1,5; H1,5; J1,5; P1,5 konfigurierbar	5

Wartungsanzeige

08	Ohne	0
	Manometer 0 ... 6 bar [0... 87 psi]	A ³⁾
	Vakuummeter -1 ... 0,6 bar [-14.5... 8.7 psi]	C
	Staudruckanzeige, optisch	D1,5
	Vakuumschalter, Schließer	F0,2
	Vakuumschalter, Öffner	G0,2
	Druckschalter, Schließer	H1,5
	Druckschalter, Öffner	J1,5
	Differenzdruckanzeige opt. / elektr. mit Gerätestecker, Wechsler (nur für 7 SL 90 ... 260)	P1,5

Bestellangaben Filter

01	02	03	04	05	06	07	08	09	10	11	12			
7				-	S00	-	0			-		M	0	

Anschluss

09	Baugöße	7 SL 30/21 ... 60/21	7 SL / SLS 90 ... 130	7 SL / SLS 180 ... 260	
	Anschluss				
	ISO 228	G3/4	G1 1/4	G1 1/2	R0
	SAE Flansch 3000 psi			SAE1 1/2"	S0
	SAE J 1926		SAE20		U0

Dichtung

10	NBR		M
----	-----	--	---

Gehäusewerkstoff

11	Standard-Werkstoff		0
----	--------------------	--	---

Ergänzende Angaben

12	Ohne		0
	Rückschlagventil in Austritt (nur bei 7 SLS ohne Bypassventil, nicht in Saugleitungen einsetzbar)		R

- 1) Der Filter 7 SL(S) 180 enthält zwei Wechselpatronen der Nenngröße 90.
- 2) Der Filter 7 SL(S) 260 enthält zwei Wechselpatronen der Nenngröße 130.
- 3) Bei Verwendung eines Manometers reduziert sich der maximal zulässige Betriebsdruck auf 6 bar [87 psi].

Bestellbeispiel:

7 SL 45/21 P10-S00-00H1,5-R0M00

Weitere Ausführungen (Filtermaterialien, Anschlüsse,...) sind auf Anfrage erhältlich.

Vorzugstypen

Wechselfiltrationspatronenfilter, Nenndruck 7 bar, Filtermaterial und -feinheit Glasfasermaterial 10 µm

Typ	Volumenstrom in l/min [gpm] bei v = 30 mm ² /s [142 SUS] und Δp = 0,5 bar [7.25 psi] ¹⁾	Material-Nr. Filter	Material-Nr. Ersatzwechselfiltrationspatrone
7 SL 45/21 H10XL-S00-05A-ROM00	40 [10.57]	R928028294	1x R928016611
7 SL 90 H10XL-S00-05A-ROM00	140 [36.98]	R928027821	1x R928016614
7 SL 130 H10XL-S00-05A-ROM00	150 [39.63]	R928025538	1x R928016617
7 SL 180 H10XL-S00-05A-ROM00	235 [62.08]	R928028301	2x R928016614
7 SL 260 H10XL-S00-05A-ROM00	255 [67.36]	R928028302	2x R928016617

Wechselfiltrationspatronenfilter, Nenndruck 7 bar, Filtermaterial und -feinheit Papier, 10 µm

Typ	Volumenstrom in l/min [gpm] bei v = 30 mm ² /s [142 SUS] und Δp = 0,5 bar [7.25 psi] ¹⁾	Material-Nr. Filter	Material-Nr. Ersatzwechselfiltrationspatrone
7 SL 45/21 P10-S00-05A-ROM00	45 [11.89]	R928028307	1x R928016609
7 SL 90 P10-S00-05A-ROM00	185 [48.87]	R928028310	1x R928016612
7 SL 130 P10-S00-05A-ROM00	190 [50.19]	R928028313	1x R928016615
7 SL 180 P10-S00-05A-ROM00	295 [77.93]	R928028316	2x R928016612
7 SL 260 P10-S00-05A-ROM00	300 [79.25]	R928028319	2x R928016615

Wechselfiltrationspatronenfilter mit Rücklaufsperrung, Nenndruck 7 bar, Filtermaterial und -feinheit Glasfasermaterial, 10 µm

Typ	Volumenstrom in l/min [gpm] bei v = 30 mm ² /s [142 SUS] und Δp = 0,5 bar [7.25 psi] ¹⁾	Material-Nr. Filter	Material-Nr. Ersatzwechselfiltrationspatrone
7 SLS 90 H10XL-S00-05A-ROM00	135 [35.66]	R928028323	1x R928016614
7 SLS 130 H10XL-S00-05A-ROM00	150 [39.63]	R928028340	1x R928016617

Wechselfiltrationspatronenfilter mit Rücklaufsperrung, Nenndruck 7 bar, Filtermaterial und -feinheit Papier, 10 µm

Typ	Volumenstrom in l/min [gpm] bei v = 30 mm ² /s [142 SUS] und Δp = 0,5 bar [7.25 psi] ¹⁾	Material-Nr. Filter	Material-Nr. Ersatzwechselfiltrationspatrone
7 SLS 90 P10-S00-05A-ROM00	185 [48.87]	R928028344	1x R928016612
7 SLS 130 P10-S00-05A-ROM00	190 [50.19]	R928028348	1x R928016615

¹⁾ Gemessener Differenzdruck über Filter und Messvorrichtung nach ISO 3968. Der gemessene Differenzdruck an der Wartungsanzeige fällt niedriger aus.

Filterauslegung

Eine einfache Auswahl der Filtergröße ist mit dem Online-Tool FilterSelect möglich. Mit den Systemparametern Betriebsdruck, Volumenstrom und Fluid kann der Filter ausgelegt werden. Die erforderliche Filterfeinheit ergibt sich aus der Anwendung, der Schmutzempfindlichkeit der Komponenten und der Umgebungsbedingungen.

Das Programm führt Schritt für Schritt durch das Menü.






Eine Dokumentation der Filterauswahl kann am Ende als PDF generiert werden. Diese beinhaltet die eingegebenen Parameter, den ausgelegten Filter mit Materialnummer inklusive Ersatzteile und die Druckverlustkurven.

Link Filterselect:

<http://www.filterselect.de>

Weitere Sprachen können über die Seitennavigation ausgewählt werden.

Standardsuche

Anwendung:	Industriehydraulik und Schmierölanwendungen	
Produktkategorie:	bitte wählen	
Bauart:	bitte wählen	
Nennndruck:	bitte wählen	
Filtermaterial:	bitte wählen 	
Feinheit:	bitte wählen	
Volumenstrom:	<input type="text"/> [l/min]	
Viskosität: * = Auslegungspunkt	<input checked="" type="radio"/> kin Visko 1: <input type="text" value="32"/> [mm ² /s] 	
	<input type="radio"/> Suche über Mediumart Volltextsuche Medium	
	<input type="text" value="bitte wählen"/>	<input type="text"/>
	<input type="text" value="bitte wählen"/>	
	Temp 1: <input type="text"/> [°C] <input type="text"/> [°F] kin Visko 1: <input type="text"/> [mm ² /s] 	
	<input type="radio"/> dyn. Visko 1: <input type="text"/> [cP] Dichte 1: <input type="text"/> [kg/dm ³] kin Visko 1: <input type="text"/> [mm ² /s] 	
Kollapsdruckbest. nach ISO 2941:	<input type="text" value="30 bar"/>	
	<input type="button" value="Suche starten"/> 	

Symbole

(Maßangaben in mm [inch])

Ersatzteil	Staudruckmanometer M 010	Vakuumanometer M 070	Optisch/mechanisch P1,500000M
Zeichnung			
Bestellangabe im Typenschlüssel	A	C	D
Symbol			

Ersatzteil	Druckschalter Schließer H1,5 HS 32 00M Öffner H1,5 HA 32 00M	Vakuumschalter Schließer I0,2 HS 32 00V Öffner I0,2 HA 32 00V	Optisch/elektrisch mit Gerätestecker
Zeichnung			
Bestellangabe im Typenschlüssel	Schließer H Öffner J	Schließer F Öffner G	Wechsler P
Symbol	<p>H: Schließer</p> <p>J: Öffner</p>	<p>F: Schließer</p> <p>G: Öffner</p>	

Funktion, Schnitt

Allgemein:

Der Wechselpatronenfilter ist zum direkten Einbau in Saug-, Druck- oder Rücklaufleitungen geeignet. Er wird vor zu schützende Komponenten eingebaut.

Er besteht im Wesentlichen aus einem Filterkopf (1) und einer angeschraubten Wechselpatrone (2) mit integriertem Filterelement (bzw. zwei Wechselpatronen bei Nenngröße 180 und 260).

Optional ist für den Filter eine Wartungsanzeige (3) bzw. ein Bypassventil (4) konfigurierbar.

Das Fluid gelangt über den Eintritt zur Wechselpatrone (2) und wird hier gereinigt. Die herausgefilterten Schmutzpartikel setzen sich im Filterelement ab. Über den Austritt gelangt das gefilterte Fluid weiter in den Hydraulikkreislauf. Bei den Nenngrößen 180 und 260 werden beide Wechselpatronen parallel durchströmt.

Wechselpatronenfilter mit Sperrventil 7 SLS:

Mit dem Sperrventil (5) des 7 SLS kann ein mögliches Leerlaufen des Hydrauliktanks während des Austauschs der Wechselpatrone vermieden werden. Hierbei wird die Schmutzseite abgesperrt.

Mit einem Rückschlagventil (6) im Austritt – ergänzende Angabe R – wird auch die Reinseite gegen Auslaufen gesichert. (In dieser Ausführung ist der Filter nicht für den Einsatz in Saugleitungen geeignet)

Wartungsanzeige:

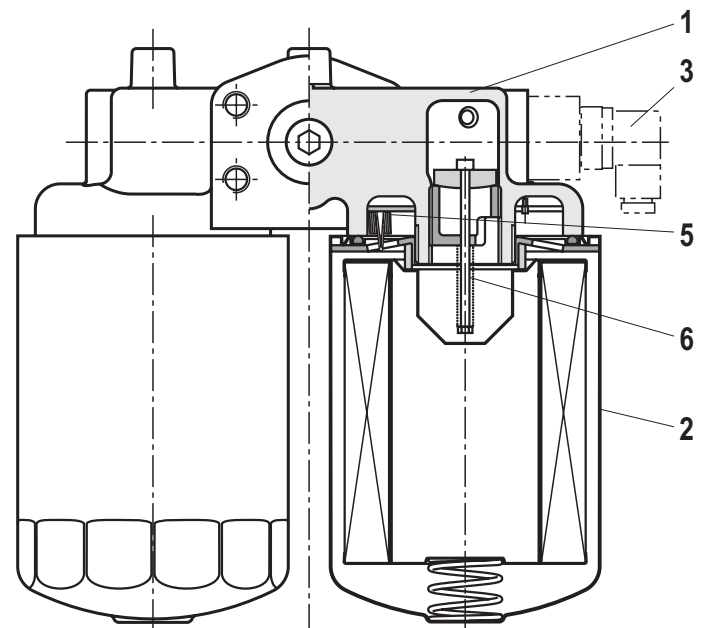
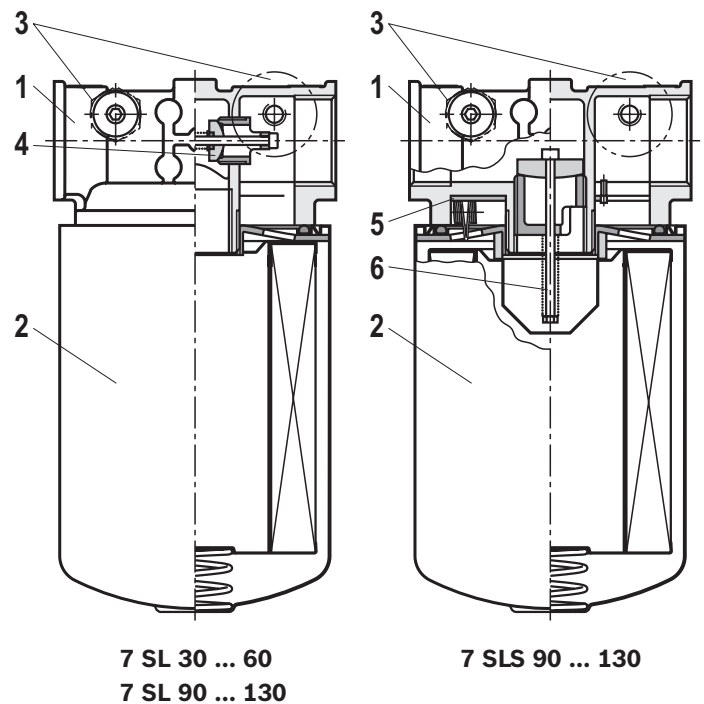
Für folgende Anwendungen sind spezielle Wartungsanzeigen möglich:

Saugleitung: Vakuummeter oder Vakuumschalter

Rücklaufleitung: Manometer oder Druckschalter

Druckleitung: Differenzdruckschalter

Die jeweilige Lage der Wartungsanzeige ist in Kapitel „Abmessungen“ dargestellt.




Hinweis:

Wird die Wartungsanzeige zum Wechselpatronenwechsel nicht beachtet, öffnet bei steigendem Differenzdruck das Bypassventil. Dadurch gelangt ein Teil des Volumenstromes ungefiltert auf die Reinseite des Filters. Eine effektive Filtration ist somit nicht mehr gewährleistet.

Technische Daten

(Bei Geräteinsatz außerhalb der angegebenen Werte bitte anfragen!)

allgemein						
Einbaulage		vertikal				
Umgebungstemperaturbereich	°C [°F]	-40 ... +65 [-40... +149]				
Lagerbedingungen	► Dichtung NBR	°C [°F]	-40 ... +65 [+14... +149]; max. relative Luftfeuchte 65 %			
Masse	► 7 SL	NG	30/21	45/21	60/21	
		kg [lbs]	0,8 [1.8]	0,9 [2.0]	1,1 [2.4]	
	► 7 SLS	NG	90	130	180	260
		kg [lbs]	1,6 [3.5]	1,9 [4.2]	3,0 [6.6]	3,2 [7.1]
		NG	90	130	180	260
		kg [lbs]	1,8 [4.0]	2,1 [4.6]	3,3 [7.3]	3,5 [7.7]
Volumen	► 7 SL	NG	30/21	45/21	60/21	
		l [US gal]	0,5 [0.1]		1,2 [0.3]	
	► 7 SLS	NG	90	130	180	260
		l [US gal]	2,0 [0.5]	2,7 [0.7]	2x 2,0 [2x 0.5]	2x 2,7 [2x 0.7]
		NG	90	130	180	260
		l [US gal]	2,0 [0.5]	2,7 [0.7]	2x 2,0 [2x 0.5]	2x 2,7 [2x 0.7]
Werkstoff	► Filterkopf	Aluminium				
	► Wechselfiltration	Stahl				
	► Wartungsanzeige	Aluminium/ Stahl / Messing / Kunststoff				

hydraulisch		
Maximaler Betriebsdruck	bar [psi]	7 [101.5]
Druckflüssigkeitstemperaturbereich	°C [°F]	-10 ... +100 [+14... +212]
 Hinweis Kaltstart:		-40 ... -10 [-40... +14] Innerhalb der Warmlaufphase muss mit einem Abschlag von Druck sowie Volumenstrom von jeweils mind. 50 % gerechnet werden. Ein Bypassventil ist zwingend erforderlich.
Mindestleitfähigkeit des Mediums	pS/m	300
Ermüdungsfestigkeit nach ISO 10771	Lastwechsel	> 10 ⁶ bei max. Betriebsdruck

Technische Daten

(Bei Geräteeinsatz außerhalb der angegebenen Werte bitte anfragen!)

Wartungsanzeige	Manometer 0 ... 6 bar	Vakuummeter -1 ... +0,6 bar	Optisch	Differenzdruckanzeige optisch/ elektrisch	
Buchstabe Bestelloption	A	C	D1,5	P1,5	
Ausführung	M010	M070	P1,5000000M	F1,5GW0200M	
Kontaktbelastung, Gleichspannung	A _{max.}	-			0,25
Spannungsbereich	V _{max.}				175 AC/DC
Max. Schaltleistung	VA				5
Schaltart	▶ 100 % Signal				Wechsler
Schutzart nach EN 60529	IP				65
Umgebungstemperaturbereich	°C [-10 ... +60] [°F] [+14 ... +140]	-10 ... +60 [-10 ... +60] [+14 ... +140]	-10 ... +85 [-10 ... +85] [+14 ... +185]	-10 ... +85 [-10 ... +85] [+14 ... +185]	
Betriebstemperatur	°C [-10 ... +60] [°F] [+14 ... +140]	-10 ... +60 [-10 ... +60] [+14 ... +140]	-10 ... +85 [-10 ... +85] [+14 ... +185]	-10 ... +100 [-10 ... +100] [+14 ... +212]	
Bei Gleichspannung über 24 V ist zum Schutz der Schaltkontakte eine Funkenlöschung vorzusehen.					
Masse	kg [lbs]	0,06 [0.13]	0,05 [0.11]	0,02 [0.04]	0,3 [0.66]
Werkstoff	▶ Gehäuse	Kunststoff/ Messing	Kunststoff/ Stahl/Phosphorbronze	Aluminium / Kunststoff/ Stahl	Aluminium / Kunststoff/ Messing
	▶ Dichtungen	-	-	NBR	NBR

Wartungsanzeige	Staudruck- anzeige elektrisch	Staudruck- anzeige elektrisch	Vakuum- schalter elektrisch	Vakuum- schalter elektrisch	
Buchstabe Bestelloption	H1,5	J1,5	F0,2	G0,2	
Ausführung	H1,5HS3200M	H1,5HA3200M	I0,2HS3200V	I0,2HA3200V	
Kontaktbelastung, Gleichspannung	A _{max.}	4			
Spannungsbereich	V _{max.}	42 AC			
Max. Schaltleistung	VA	100			
Schaltart	▶ 100 % Signal	Schließer	Öffner	Schließer	Öffner
Schutzart nach EN 60529	IP	54			
Umgebungstemperaturbereich	°C [-10 ... +100] [°F] [+14 ... +212]	-20 ... +85 [-20 ... +85] [-4 ... +185]	-10 ... +70 [-10 ... +70] [14 ... +158]	-20 ... +70 [-20 ... +70] [-4 ... +158]	
Betriebstemperatur	°C [-10 ... +100] [°F] [+14 ... +212]	-20 ... +100 [-20 ... +100] [-4 ... +212]	-10 ... +100 [-10 ... +100] [+14 ... +212]	-20 ... +100 [-20 ... +100] [-4 ... +212]	
Bei Gleichspannung über 24 V ist zum Schutz der Schaltkontakte eine Funkenlöschung vorzusehen.					
Masse	kg [lbs]	0,1 [0.22]	0,1 [0.22]	0,17 [0.37]	0,17 [0.37]
Werkstoff	▶ Gehäuse	Stahl	Stahl	Messing	Messing
	▶ Dichtungen	NBR	NBR	FKM	FKM

Technische Daten

(Bei Geräteinsatz außerhalb der angegebenen Werte bitte anfragen!)

Filterelement			
Glasfasermaterial H...XL		Einweegelement auf Basis anorganischer Faser	
		Filtrationsverhältnis nach ISO 16889 bis $\Delta p = 5 \text{ bar [72.5 psi]}$	Erreichbare Ölreinheit nach ISO 4406 [SAE-AS 4059]
Partikelabscheidung	H20XL	$\beta_{20}(c) \geq 200$	19/16/12 – 22/17/14
	H10XL	$\beta_{10}(c) \geq 200$	17/14/10 – 21/16/13
	H6XL	$\beta_6(c) \geq 200$	15/12/10 – 19/14/11
	H3XL	$\beta_5(c) \geq 200$	13/10/8 – 17/13/10
Zulässige Druckdifferenz	– S00	bar [psi]	5 [72.5]

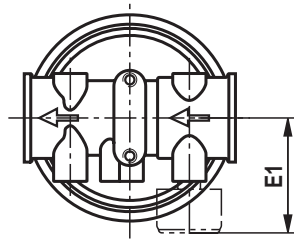
Verträglichkeit mit zugelassenen Druckflüssigkeiten

Druckflüssigkeit	Klassifizierung	Geeignete Dichtungsmaterialien	Normen
Mineralöle	HLP	NBR	DIN 51524

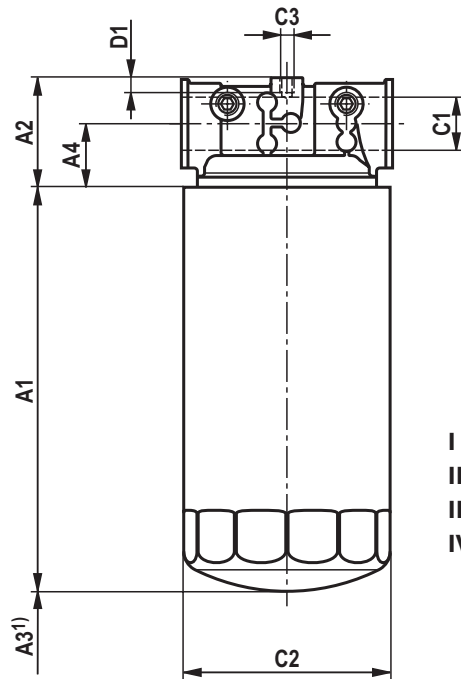
Abmessungen: 7 SL 30 ... 60, 7 SL 90 ... 130, 7 SLS 90 ... 130

(Maßangaben in mm [inch])

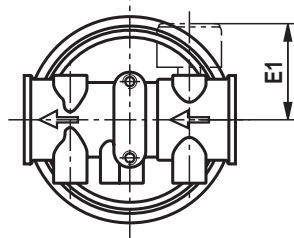
7 SL 30 ... 60
7 SL 90 ... 130
7 SLS 90 ... 130



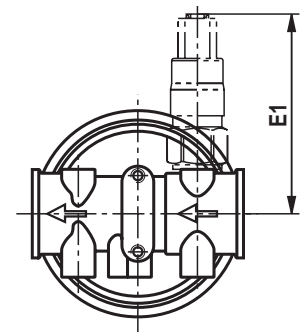
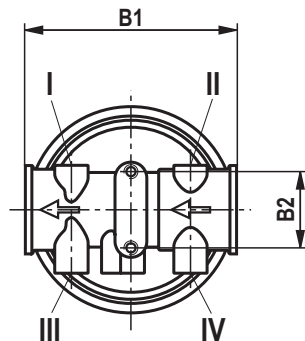
A = M010
Manometer
bei NG30 ... 60
in Anschluss D



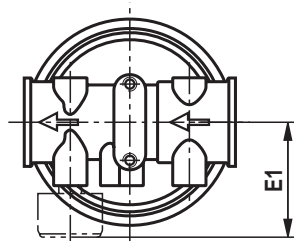
- I = Vakuummeter/Vakuumschalter
 - II = Manometer/Druckschalter
 - III = Vakuummeter/Vakuumschalter
 - IV = Manometer/Druckschalter
- (nur bei NG30 ... 60)



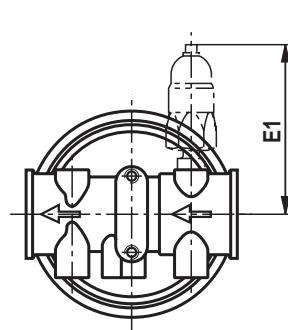
A = M010
Manometer
bei NG90 ... 130
in Anschluss B



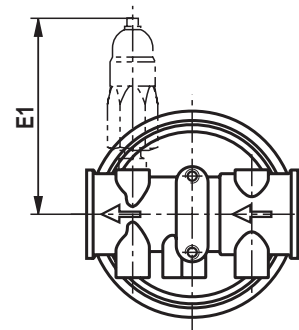
D1,5 = P1,5
Staudruckanzeige
optisch
in Anschluss B



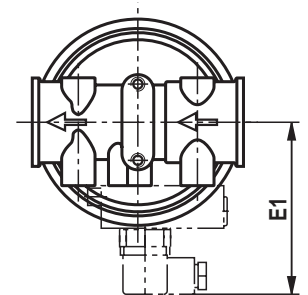
C = M070
Vakuummeter
in Anschluss C



H1,5 = H1,5HS3200M
Druckschalter Schließer
J1,5 = H1,5HA3200M
Druckschalter Öffner
in Anschluss B



F0,2 = IO,2HS3200V
Vakuumschalter Schließer
G0,2 = IO,2HA3200V
Vakuumschalter Öffner
in Anschluss A



P1,5 = P1,5GW0200M
Differenzdruckanzeige
optisch-elektrisch,
Wechsler mit Geräte-
stecker auf Flansch-
anschluss

Abmessungen: 7 SL 30 ... 60, 7 SL 90 ... 130, 7 SLS 90 ... 130
 (Maßangaben in mm [inch])

Filtertyp	I	II	III	IV	WA-Flanschanschluss
7 SL 30 ... 60	G1/8	G1/8	G1/8	G1/8	nicht möglich
7 SL 90 ... 130	G1/8	G1/8	G1/8	-	optional

Filtertyp	A1	A2	A3 ¹⁾	A4	B1	B2	C1			ØC2	C3
							R...	S...	U...		
7 SL 30/21	95 [3.74]	41 [1.61]	20 [0.79]	20 [0.79]	95 [3.74]	38 [1.50]	G3/4	-	-	92 [3.62]	M8
7 SL 45/21	146 [5.75]										
7 SL 60/21	205 [8.07]										
7 SL 90	183 [7.20]	69 [2.72]		40 [1.57]	133 [5.24]	48 [1.89]	G1 1/4	-	1 5/8-12 UN	128 [5.04]	
7 SL 130	231 [9.09]								-		
7 SLS 90	183 [7.20]										
7 SLS 130	231 [9.09]									M12	

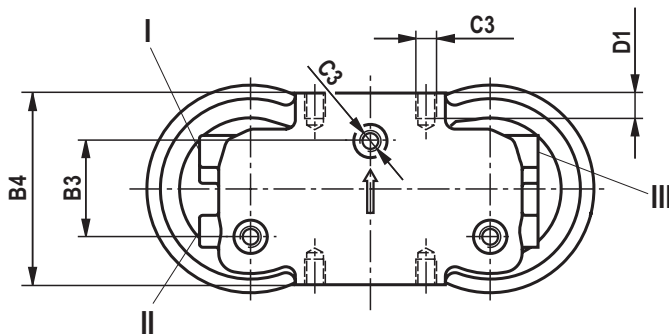
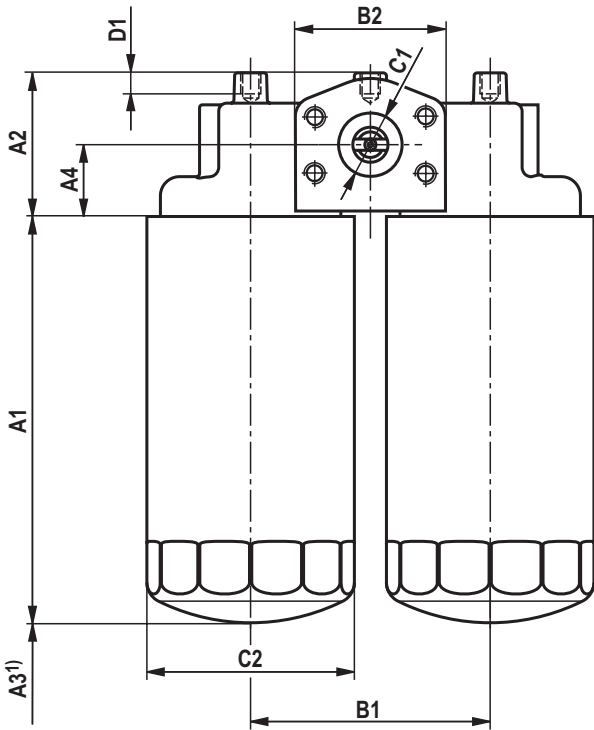
Filtertyp	D1	E1 ca.								Anschluss Wechselfiltration
		A	C	D1,5	F0,2	G0,2	H1,5	J1,5	P1,5	
7 SL 30/21	10 [0.39]	54	54	118	116	116	99	99	-	G3/4
7 SL 45/21		[2.13]	[2.13]	[4.65]	[4.57]	[4.57]	[3.90]	[3.90]		
7 SL 60/21										
7 SL 90	15 [0.59]	72	72	124	122	122	117	117	107	G1 1/4
7 SL 130		[2.83]	[2.83]	[4.88]	[4.80]	[4.80]	[4.61]	[4.61]	[4.21]	
7 SLS 90		-	70	-	120	120	-	-	-	M 42 x 2
7 SLS 130			[2.76]		[4.72]	[4.72]				

Filtertyp	Montagepositionen Wartungsanzeigen								
	A	C	D1,5	F0,2	G0,2	H1,5	J1,5	P1,5	
	M010 Mano- meter	M070 Vakuu- meter	P1,5 Staudruck- anzeige	I0,2HS3200M Vakuu- schalter Schließer	I0,2HA3200M Vakuu- schalter Öffner	H1,5HS3200M Druckschalter Schließer	H1,5HA3200M Druckschalter Öffner	F1,5GW0200M Differenz- druckanzeige optisch-elektrisch mit Gerätestecker	
7 SL 30 ... 60	IV	III	II	I	I	II	II	-	
7 SL 90 ... 130	II	III	II	I	I	II	II	Flanschanschl.	
7 SL 180 ... 260	II	-	II	-	-	II	II	Flanschanschl.	
7 SLS 90 ... 130	-	III	-	I	I	-	-	-	
7 SLS 180 ... 260	II	-	II	-	-	II	II	Flanschanschl.	

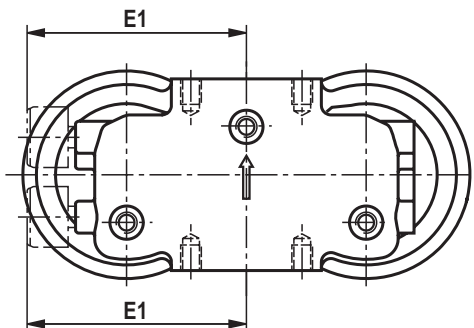
¹⁾ Ausbaumaß für Wechselfiltration

Abmessungen: 7 SL 180 ... 260, 7 SLS 180 ... 260
(Maßangaben in mm [inch])

7 SL 180 ... 260
7 SLS 180 ... 260



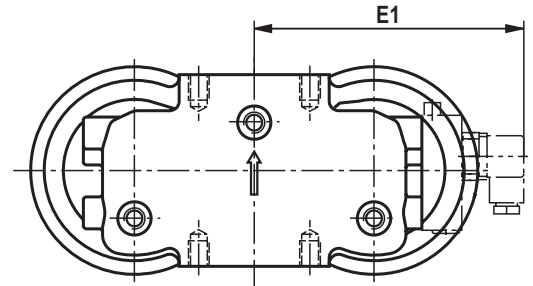
C = M070, Vakuummeter
in Anschluss A



A = M010, Manometer
in Anschluss B

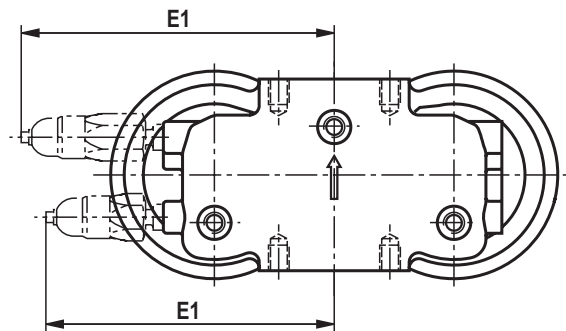
Anschluss für:

- I = Vakuummeter/Vakuumschalter**
- II = Manometer/Druckschalter**
- III = Differenzdruckanzeige**

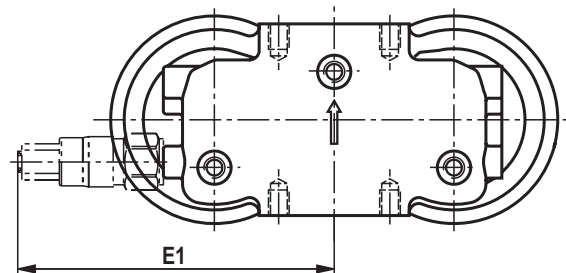


P1,5 = F1,5GW0200M
Differenzdruckanzeige optisch-elektrisch
mit Gerätestecker auf Flanschanschluss

F0,2 = IO,2HS3200V, Vakuumschalter Schließer
G0,2 = IO,2HA3200V, Vakuumschalter Öffner
in Anschluss A



H1,5 = H1,5HS3200M, Druckschalter Schließer
J1,5 = H1,5HA3200M, Druckschalter Öffner
in Anschluss B



D1,5 = P1,5, Staudruckanzeige optisch
in Anschluss B

Abmessungen: 7 SL 180 ... 260, 7 SLS 180 ... 260

(Maßangaben in mm [inch])

Filtertyp	I	II	III	WA-Flanschanschluss
7 SL 180 ... 260	-	G1/8	-	möglich
7 SLS 90 ... 130	G1/4	M14 x 1,5	G1/4	nicht möglich
7 SLS 180 ... 260	-	G1/8	-	möglich

Filtertyp	A1	A2	A3 ¹⁾	A4	B1	B2	B3	B4	R...	C1			ØC2	C3
										S...	U...			
7 SL 180	183 [7.20]	90 [3.54]	20 [0.79]	44 [1.73]	150 [5.91]	94 [3.70]	60 [2.36]	120 [4.72]	G1 1/2	SAE 1 1/2"-3000psi			128 [5.04]	M12
7 SL 260	231 [9.09]			SAE1 1/4" - 3000 psi										
7 SLS 180	183 [7.20]	SAE1 1/2" - 3000 psi												
7 SLS 260	231 [9.09]	SAE1 1/2" - 3000 psi												

Filtertyp	D1	E1 ca.								Anschluss Wechselfiltration
		A	C	D1,5	F0,2	G0,2	H1,5	J1,5	P1,5	
7 SL 180	15 [0.59]	140 [5.51]	-	204 [8.03]	-	-	185 [7.28]	185 [7.28]	175 [6.89]	G1 1/4
7 SL 260										M 42 x 2
7 SLS 180										
7 SLS 260										

Filtertyp	Montagepositionen Wartungsanzeigen								
	A	C	D1,5	F0,2	G0,2	H1,5	J1,5	P1,5	
	M010 Mano- meter	M070 Vakuu- meter	P1,5 Staurdruck- anzeige	I0,2HS3200M Vakuu- schalter Schließer	I0,2HA3200M Vakuu- schalter Öffner	H1,5HS3200M Druckschalter Schließer	H1,5HA3200M Druckschalter Öffner	F1,5GW0200M Differenz- druckanzeige opt-elektrisch mit Gerätestecker	
7 SL 180 ... 260	II	-	II	-	-	II	II	Flanschanschl.	
7 SLS 90 ... 130	-	III	-	I	I	-	-	-	
7 SLS 180 ... 260	II	-	II	-	-	II	II	Flanschanschl.	

1) Ausbaumaß für Wechselfiltration

Bestellangaben Ersatzteile

Wechselpatrone

01	02	03	04	05	06
			- S00	- 0	- M

Bauart

01	7 SL 30/20 ... 130	80.
	7 SLS 90 ... 130	81.

Nenngröße

02	7 SL... für den 7 SL 180 werden 2 Stück Wechselpatronen 80.90 benötigt für den 7 SL 260 werden 2 Stück Wechselpatronen 80.90 benötigt	30/21 45/21 60/21 90 130
	7 SLS... für den 7 SLS 180 werden 2 Stück Wechselpatronen 81.90 benötigt für den 7 SLS 260 werden 2 Stück Wechselpatronen 81.90 benötigt	90 130

Filterfeinheit in µm

03	Absolut (ISO 16889; $\beta_x(c) \geq 200$)	Glasfasermaterial, nicht reinigbar	H3XL H6XL H10XL H20XL
	Nominell	Papier, nicht reinigbar	P10 P25

Differenzdruck

04	Max. zulässiger Differenzdruck des Filterelementes 5 bar [72 psi]	S00
----	---	-----

Bypassventil

05	Ohne Bypassventil	0
----	-------------------	---

Dichtung

06	NBR	M
----	-----	---

Bestellbeispiel:

80.45/21 P10-S00-0-M

Wartungsanzeige

Beschreibung	Material-Nr.
M010 ¹⁾	R928019224 (ohne Dichtung)
M070	R928025266 (ohne Dichtung)
P1,5000000M	R928019225
H1,5HS3200M	R928019219
H1,5HA3200M	R928019205
I0,2HS3200V	R928035839
I0,2HA3200V	R928037068
F1,5GW0200M	R928019336

¹⁾ Bei Verwendung eines Manometers reduziert sich der maximal zulässige Betriebsdruck auf 6 bar [87 psi].

Montage, Inbetriebnahme, Wartung

Montage

- ▶ Der max. Betriebsdruck der Anlage darf den max. zul. Betriebsdruck des Filters (siehe Typschild) nicht überschreiten.
- ▶ Bei der Montage des Filters ist die Durchflussrichtung (siehe Richtungspfeile) und das erforderliche Ausbaumaß der Wechselfiltern (siehe Kapitel „Abmessungen“) zu berücksichtigen.
- ▶ Mit der Einbaulage – Wechselfiltern lotrecht nach unten – ist ein einfacher Patronenwechsel sichergestellt.
- ▶ Die Wartungsanzeige muss gut sichtbar angeordnet sein.
- ▶ Kunststoffstopfen an Filterein- und austritt entfernen.
- ▶ Der Anschluss der elektrischen Wartungsanzeige erfolgt über eine Leitungsdose, die auf die Kontakte der Wartungsanzeige aufgesteckt und mit einer Schraube gehalten wird bzw. in der Bestellvariante H, J, F und G mit Gummitülle direkt auf die Kontakte aufgelegt wird.

Hinweis:

Die Nenngrößen 180 und 260 haben zwei parallel durchströmte Wechselfiltern, die bei einer Wartung getauscht werden müssen.

- ▶ Die Material-Nummer der passenden Ersatzwechselfiltern wird auf dem Typschild des Komplettfilters angegeben. Diese muss mit der Material-Nummer auf der Wechselfiltern übereinstimmen.
- ▶ Anlage außer Betrieb nehmen.
- ▶ Der Betriebsdruck ist anlagenseitig abzubauen.

Hinweis:

Eine Entlüftung am Filter ist nicht vorgesehen.

- ▶ Wechselfiltern abschrauben.

Hinweis:

Die Nenngrößen 180 und 260 haben zwei parallel durchströmte Wechselfiltern, die bei einer Wartung getauscht werden müssen.

Inbetriebnahme

- ▶ Anlage in Betrieb nehmen.

Hinweis:

Eine Entlüftung am Filter ist nicht vorgesehen.

Wartung

- ▶ Tritt bei Betriebstemperatur der rote Anzeigestift aus der mechanisch-optischen Wartungsanzeige heraus, oder wird der Schaltvorgang in der elektronischen Wartungsanzeige ausgelöst, ist die Wechselfiltern verschmutzt und muss erneuert werden.

- ▶ Neue Wechselfiltern handfest anschrauben.

Bitte beachten:

Bei Bedarf im drucklosen Zustand vorsichtig fester anziehen (ggf. mit Gurtschlüssel)

- ▶ Anlage in Betrieb nehmen.
- ▶ Tritt nach Inbetriebnahme zwischen Wechselfiltern und Filterkopf Fluid aus, ist die Wechselfiltern nachzuziehen.

WARNUNG!

- ▶ Montage und Demontage nur bei druckloser Anlage!
- ▶ Behälter steht unter Druck!
- ▶ Wechselfiltern nur in drucklosem Zustand entfernen!
- ▶ Wartungsanzeige nicht wechseln, wenn Filter unter Druck steht!
- ▶ Wird die Durchflussrichtung bei der Montage nicht berücksichtigt, wird das Filterelement zerstört. Partikel gelangen in die Anlage und beschädigen nachfolgende Komponenten.

Hinweise:

- ▶ Alle Arbeiten am Filter nur durch geschultes Fachpersonal.
- ▶ Funktion und Sicherheit sind nur bei Verwendung von original Hengst Wechselfiltern und Ersatzteilen gewährleistet.

- ▶ Die Gewährleistung entfällt, wenn der Liefergegenstand durch den Besteller oder Dritte verändert, unsachgemäß montiert, installiert, gewartet, repariert, benutzt oder Umgebungsbedingungen ausgesetzt wird, die nicht unseren Montagebedingungen entsprechen.

Anziehdrehmomente

(Maßangaben in mm [inch])

Baureihe 7 SL...	30/21	45/21	60/21	90	130	180	260
Befestigungsschrauben bei μ_{ges} 0,14 Nm [lbf-ft]	max. 6 [4.4]			max. 10 [7.4]		max. 20 [14.8]	
Befestigungsschraube	2 x M8					3 x M12	
Mindesteinschraubtiefe Befestigung	8 [0.31]			12 [0.47]		10 [0.39]	

Baureihe 7 SLS...	90	130	180	260
Befestigungsschrauben bei μ_{ges} 0,14 Nm [lbf-ft]	max. 10 [7.4]		max. 20 [14.8]	
Befestigungsschraube	2 x M8		2 x M12	
Mindesteinschraubtiefe Befestigung	12 [0.47]		10 [0.39]	

Wartungsanzeigen

Typ	M010	M070	P1,5000000M	F1,5GW0200M	H1,5HS3200M	H1,5HA3200M	I0,2HS3200V	I0,2HA3200V
Schraube / Anziehdrehmoment bei $\mu_{ges} = 0,14$ Nm [lbf-ft]	konisch dichtend / keine Angabe möglich		max. 20 [14.8]		max. 40 [29.5]		max. 20 [14.8]	
Stückzahl	-			4	-			

Richtlinien und Normung

Produktvalidierung

In Hengst Filtern und den darin eingebauten Filterelementen sowie Filterzubehör werden nach verschiedenen ISO Prüfnormen getestet und qualitätsüberwacht:

Druckimpulsprüfung	ISO 10771:2015-08
Filterleistungstest (Multipass Test)	ISO 16889:2008-06
Δp (Druckverlust)-Kennlinien	ISO 3968:2001-12
Verträglichkeit mit der Hydraulikflüssigkeit	ISO 2943:1998-11
Kollapsdruckprüfung	ISO 2941:2009-04

Die Entwicklung, Herstellung und Montage von Hengst Industriefiltern und Hengst Filterelementen erfolgt im Rahmen eines zertifizierten Qualitäts-Management-Systems nach ISO 9001:2015.

Einstufung nach Druckgeräterichtlinie

Die Wechselfatronenfilter für hydraulische Anwendungen nach 51426 sind druckhaltende Ausrüstungsteile gemäß Artikel 1, Absatz 2.1.4 der Druckgeräterichtlinie 97/23/EG (DGRL). Aufgrund des Ausschlusses in Artikel 1, Absatz 3.6 der DGRL werden Hydraulikfilter jedoch aus der DGRL ausgenommen, wenn sie nicht höher als Kategorie I einge-

stuft werden (Leitlinie 1/19).

Für die Einstufung wurden die Fluide aus dem Kapitel „Verträglichkeit mit zugelassenen Druckflüssigkeiten“ betrachtet.

Sie erhalten keine CE Kennzeichnung.

Verwendung in explosionsgefährdeten Bereichen nach Richtlinie 94/9/EG (ATEX)

Die Wechselfatronenfilter ohne Wartungsanzeige bzw. mit mechanisch-optischer Wartungsanzeige nach 51426 sind keine keine Geräte oder Komponenten im Sinne der Richtlinie 94/9/EG und erhalten keine CE-Kennzeichnung. Mit der Zündgefahrenanalyse wurde nachgewiesen, dass diese Wechselfatronenfilter keine eigenen Zündquellen gem. DIN EN 13463-1:2009 aufweisen.

Die Wechselfatronenfilter und die mechanisch-optischen Wartungsanzeigen können für folgende explosionsgefährdeten Bereiche verwendet werden:

	Zoneneignung	
	1	2
Gas	1	2
Staub	21	22

Komplettfilter mit mech/opt. Wartungsanzeige, Manometer, Vakuummeter

Verwendung/Zuordnung		Gas 2G	Staub 2D
Zuordnung		Ex II 2G c IIC TX	Ex II 2D c IIC TX
Leitfähigkeit des Mediums	pS/m	300	
Staubablagerung	max	-	0,5 mm

WARNUNG!

- ▶ Explosionsgefahr durch hohe Temperatur!
Die Temperatur richtet sich nach der Temperatur des Mediums im Hydraulikkreislauf und darf den hier angegebenen Wert nicht überschreiten. Es sind Maßnahmen zu treffen, dass im explosionsgefährdeten Bereich die max. zulässige Zündtemperatur nicht überschritten wird.
- ▶ Bei Verwendung der Wechselfatronenfilter nach 51426 in explosionsgefährdeten Bereichen ist auf

ausreichenden Potentialausgleich zu achten. Der Filter ist vorzugsweise über die Befestigungsschrauben zu erden. Es hierbei zu beachten, dass Lackierungen und oxydische Schutzschichten elektrisch nicht leitfähig sind.

- ▶ Bei Wechselfatronenwechsel ist das Verpackungsmaterial außerhalb des explosionsgefährdeten Bereiches von der Wechselfatrone zu entfernen.

Hinweise:

- ▶ Wartung nur durch Fachpersonal, Unterweisung durch den Betreiber gem. RICHTLINIE 1999/92/EG Anhang II, Abschnitt 1.1

- ▶ Funktions- und Sicherheitsgewährleistung besteht nur bei Original Hengst Ersatzteilen

Notizen

Hengst Filtration GmbH
Hardtwaldstr. 43
68775 Ketsch, Germany
Telefon +49 (0) 62 02 / 6 03-0
hydraulicfilter@hengst.de
www.hengst.com

© Alle Rechte liegen bei der Hengst Filtration GmbH, auch für den Fall von Schutzrechtsanmeldungen. Jede Verfügungsbefugnis, wie Kopier- und Weitergaberecht, bei uns. Die angegebenen Daten dienen allein der Produktbeschreibung. Eine Aussage über eine bestimmte Beschaffenheit oder eine Eignung für einen bestimmten Einsatzzweck kann aus unseren Angaben nicht abgeleitet werden. Die Angaben entbinden den Verwender nicht von eigenen Beurteilungen und Prüfungen. Es ist zu beachten, dass unsere Produkte einem natürlichen Verschleiß- und Alterungsprozess unterliegen.

Notizen

Hengst Filtration GmbH
Hardtwaldstr. 43
68775 Ketsch, Germany
Telefon +49 (0) 62 02 / 6 03-0
hydraulicfilter@hengst.de
www.hengst.com

© Alle Rechte liegen bei der Hengst Filtration GmbH, auch für den Fall von Schutzrechtsanmeldungen. Jede Verfügungsbefugnis, wie Kopier- und Weitergaberecht, bei uns. Die angegebenen Daten dienen allein der Produktbeschreibung. Eine Aussage über eine bestimmte Beschaffenheit oder eine Eignung für einen bestimmten Einsatzzweck kann aus unseren Angaben nicht abgeleitet werden. Die Angaben entbinden den Verwender nicht von eigenen Beurteilungen und Prüfungen. Es ist zu beachten, dass unsere Produkte einem natürlichen Verschleiß- und Alterungsprozess unterliegen.